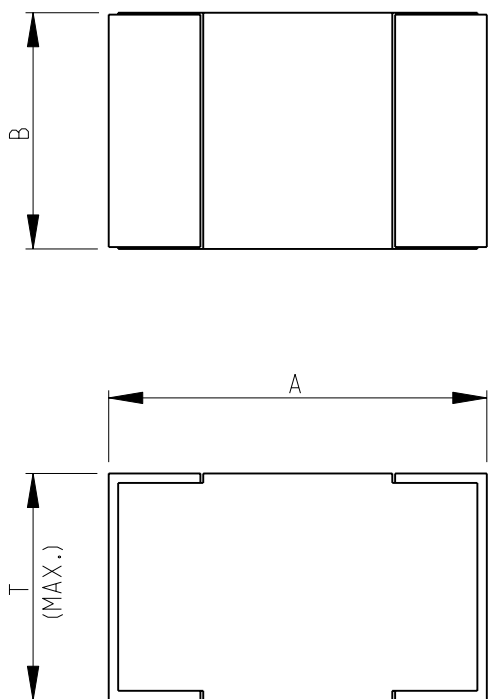
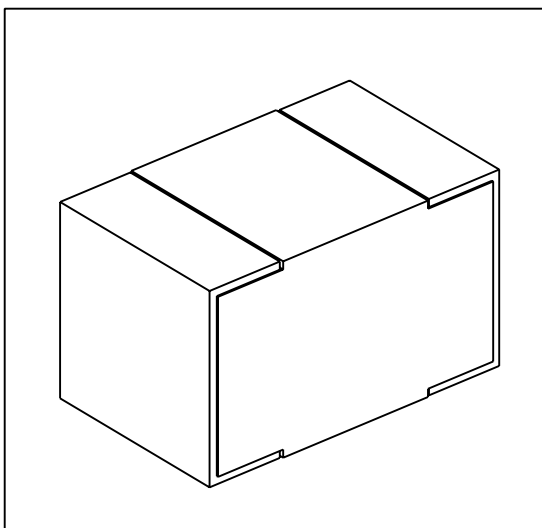


|     |      |           |     |             |           |     |      |
|-----|------|-----------|-----|-------------|-----------|-----|------|
| LOC | DIST | REVISIONS |     |             |           |     |      |
| E   | B    | P         | LTR | DESCRIPTION | DATE      | DWN | APVD |
|     |      |           | BA  | NEW RELEASE | 17-NOV-08 | SM  | St.P |

FOR FURTHER INFORMATION SEE DATA SHEET FOR  
8158 SERIES-THERMISTORS FOR SURFACE MOUNT



RoHS Compliant



|           |        |        |          |
|-----------|--------|--------|----------|
| 8158-1206 | 3.2    | 1.6    | 1.2      |
| 8158-0805 | 2.0    | 1.25   | 1.2      |
| CASE SIZE | A ±0.2 | B ±0.2 | T (MAX.) |

2008  
 RELEASED FOR PUBLICATION  
 THIS DRAWING IS UNPUBLISHED.  
 BY TYCO ELECTRONICS CORPORATION. ALL RIGHTS RESERVED.  
 COPYRIGHT 2008

|   |                                |  |               |
|---|--------------------------------|--|---------------|
| DIMENSIONS:<br>mm<br><br>TOLERANCES UNLESS OTHERWISE SPECIFIED:<br>0 PLC ±0.2<br>1 PLC ±0.1<br>2 PLC ±-<br>3 PLC ±-<br>4 PLC ±-<br>ANGLES ±5° | DWN<br>SUBHASH.M<br>17-NOV-08  | MATERIAL   | FINISH        |
|   | CHK<br>PRAKASH.S<br>17-NOV-08  | Tyco Electronics Corporation<br>Dorcan, Swindon, SN3 5HH |               |
|   | APVD<br>STEPHEN.P<br>17-NOV-08 | NAME<br>THERMISTORS FOR SURFACE MOUNT<br>SERIES 8158     |               |
|   | PRODUCT SPEC                   | SIZE   | RESTRICTED TO |
|   | APPLICATION SPEC               | A 4  | -             |
|   | WEIGHT                         | CAGE CODE  |               |
|   |                                | 1624328  |               |
|   | CUSTOMER DRAWING               | DRAWING NO   |               |
|   |                                | 1624328  |               |
|   |                                | SCALE  |               |
|   |                                | 25:1   |               |
|   |                                | SHEET  |               |
|   |                                | 1 OF 1   |               |
|   |                                | REV  |               |
|   |                                | BA   |               |

Компания «Life Electronics» занимается поставками электронных компонентов импортного и отечественного производства от производителей и со складов крупных дистрибьюторов Европы, Америки и Азии.

С конца 2013 года компания активно расширяет линейку поставок компонентов по направлению коаксиальный кабель, кварцевые генераторы и конденсаторы (керамические, пленочные, электролитические), за счёт заключения дистрибьюторских договоров

Мы предлагаем:

- Конкурентоспособные цены и скидки постоянным клиентам.
- Специальные условия для постоянных клиентов.
- Подбор аналогов.
- Поставку компонентов в любых объемах, удовлетворяющих вашим потребностям.
- Приемлемые сроки поставки, возможна ускоренная поставка.
- Доставку товара в любую точку России и стран СНГ.
- Комплексную поставку.
- Работу по проектам и поставку образцов.
- Формирование склада под заказчика.
- Сертификаты соответствия на поставляемую продукцию (по желанию клиента).
- Тестирование поставляемой продукции.
- Поставку компонентов, требующих военную и космическую приемку.
- Входной контроль качества.
- Наличие сертификата ISO.

В составе нашей компании организован Конструкторский отдел, призванный помогать разработчикам, и инженерам.

Конструкторский отдел помогает осуществить:

- Регистрацию проекта у производителя компонентов.
- Техническую поддержку проекта.
- Защиту от снятия компонента с производства.
- Оценку стоимости проекта по компонентам.
- Изготовление тестовой платы монтаж и пусконаладочные работы.



Тел: +7 (812) 336 43 04 (многоканальный)

Email: [org@lifeelectronics.ru](mailto:org@lifeelectronics.ru)