

Insulation Piercing Clips

- **CT3044-#**
- **CT3045**



FEATURES:

- Pierce insulation to .130" (3.3 mm)
- Slim, stylish insulated body
- Long reach shaft
- 4mm safety banana jack connection
- 2 colors available

INSULATION PIERCING HOOK CLIP OFFERS USERS A SAFE DMM ACCESSORY FOR UNIQUE TESTING:

Cal Test's Insulation Piercing Clip can reach into tight work area with its insulated shaft and pierce insulated wires as large as .130" (3.3 mm) or as small as 0.06" (1.5 mm) in diameter with its sharp contact piercing tip. The double insulated clip, rated to 30 V AC / 60 V AC and 6A, operates by depressing the large thumb actuator, slipping the wire into the piercing slot and releasing. A 4mm safety banana jack makes for easy connection to sheathed (shrouded) banana plug leads from a

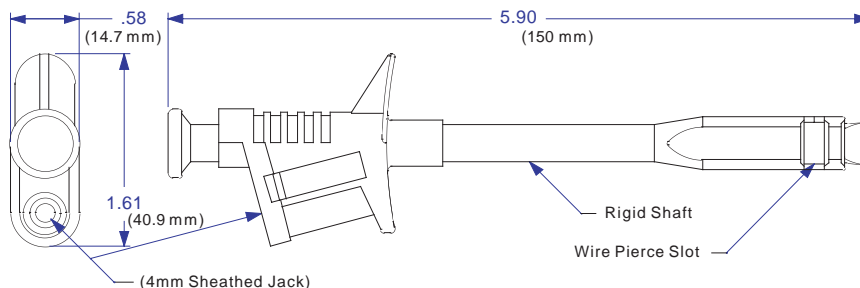
DMM. The gray colored thumb actuator denoted compliance to RoHS standards. Available individually as CT3044-# in 2 colors or convenient Black & Red pair, model CT3045. Applications include electrical, automotive, industrial, and electronics.

For additional product information, cross-reference, or other accessories, visit our web site at www.caltestelectronics.com.

SPECIFICATIONS:

- Voltage Rating - 30 V AC / 60 V DC
- Max Current - 6A
- Resistance - <math><50\text{m}\Omega</math>
- Body - Polypropylene
- Contact - Steel, Nickel Plated
- Working temperature - -20 to +80° C
- CE Mark
- Double/Reinforced Insulation
- RoHS Compliant

OUTLINE DRAWING: (NOT TO SCALE)



Specifications and appearance subject to change without notice
P304400_r01

1 - www.caltestelectronics.com : Digital Multimeter Kits & Accessories>Clips>Insulation Piercing Clip



ORDER INFORMATION:

CT3044-#

Insulation Piercing Clip, Individual

#Colors Available:

-0 Black & -2 Red

Order Example:

CT3044-0 (Clip in Black)

CT3045

Insulation Piercing Clip, Pair

Black & Red

CONTACT INFO:

Toll Free: 888-256-2246 (US Only)

Phone: 714-221-9330

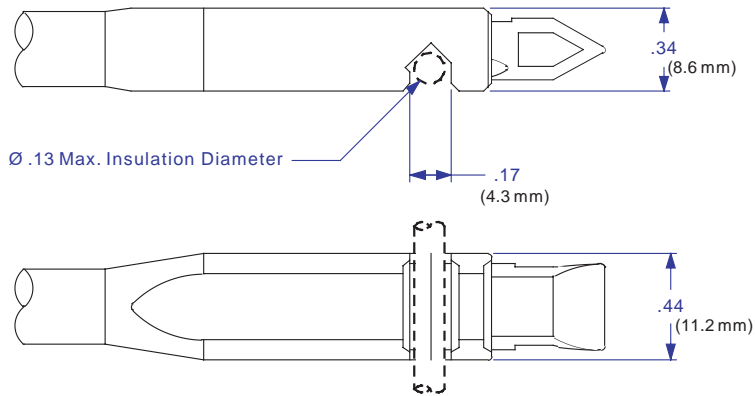
Fax: 714-921-9849

22820 Savi Ranch Pkwy

Yorba Linda, CA 92887-4610 USA

www.caltestelectronics.com

TIP (PIERCING SLOT) DETAILS: (NOT TO SCALE)



WIRE PIERCING SLOT ACTUATED OPEN



CT3045 (see model numbers above)

Copyright © 2007, Cal Test Electronics, Inc.
All rights reserved. Information in this publication
supersedes that in all previously published
material. Trade names referenced are
the service marks, trademarks or registered
trademarks of their respective companies.

Specifications and appearance subject to change without notice
P304400_r01

2 - www.caltestelectronics.com : Digital Multimeter Kits & Accessories>Clips>Insulation
Piercing Clip



Компания «Life Electronics» занимается поставками электронных компонентов импортного и отечественного производства от производителей и со складов крупных дистрибьюторов Европы, Америки и Азии.

С конца 2013 года компания активно расширяет линейку поставок компонентов по направлению коаксиальный кабель, кварцевые генераторы и конденсаторы (керамические, пленочные, электролитические), за счёт заключения дистрибьюторских договоров

Мы предлагаем:

- Конкурентоспособные цены и скидки постоянным клиентам.
- Специальные условия для постоянных клиентов.
- Подбор аналогов.
- Поставку компонентов в любых объемах, удовлетворяющих вашим потребностям.
- Приемлемые сроки поставки, возможна ускоренная поставка.
- Доставку товара в любую точку России и стран СНГ.
- Комплексную поставку.
- Работу по проектам и поставку образцов.
- Формирование склада под заказчика.
- Сертификаты соответствия на поставляемую продукцию (по желанию клиента).
- Тестирование поставляемой продукции.
- Поставку компонентов, требующих военную и космическую приемку.
- Входной контроль качества.
- Наличие сертификата ISO.

В составе нашей компании организован Конструкторский отдел, призванный помогать разработчикам, и инженерам.

Конструкторский отдел помогает осуществить:

- Регистрацию проекта у производителя компонентов.
- Техническую поддержку проекта.
- Защиту от снятия компонента с производства.
- Оценку стоимости проекта по компонентам.
- Изготовление тестовой платы монтаж и пусконаладочные работы.



Тел: +7 (812) 336 43 04 (многоканальный)

Email: org@lifeelectronics.ru