



## Features

- Non-contacting magnetic technology
- Highly resistant to vibration/shock
- Highly resistant to fluid/dust ingress
- Programmable at factory for zero position
- Robust design for industrial applications
- Highly repeatable

- Dual ball bearing
- RoHS compliant\*

## AMS22U Non-Contacting Analog Rotary Position Sensor

### Electrical Characteristics<sup>1</sup> (@ 25 °C)

VDD Supply Voltage .....	5 V ± 10 %
Supply Current <sup>2</sup> .....	
For Low Speed Processing (Code L) .....	10 mA max.
For High Speed Processing (Code H) .....	20 mA max.
Output Signal (Single) .....	Analog
Independent Linearity .....	±0.5 %
	(±0.3 % available on request)
Hysteresis .....	0.2 % VDD max.
Effective Electrical Angle <sup>3</sup> .....	340 °
Programmable Electrical Angle .....	10 ° to 360 ° (10 ° increments)
Voltage Output (Programmable) .....	1 to 99 % VDD ±1 %
Output Resolution .....	12 bit @ 360 °
Load Resistance Recommended .....	10K ohms to ∞
Overvoltage Protection .....	+20 VDC
Reverse Voltage Protection .....	-10 VDC

### Environmental Characteristics

Operating Temperature .....	-40 ° to +125 °C
Rotational Life (Shaft Revolutions) .....	100 million
Vibration .....	15 G
Shock .....	50 G
IP Rating .....	IP50
ESD Safe .....	2 kV max.

### Mechanical Characteristics (@ 25 °C)

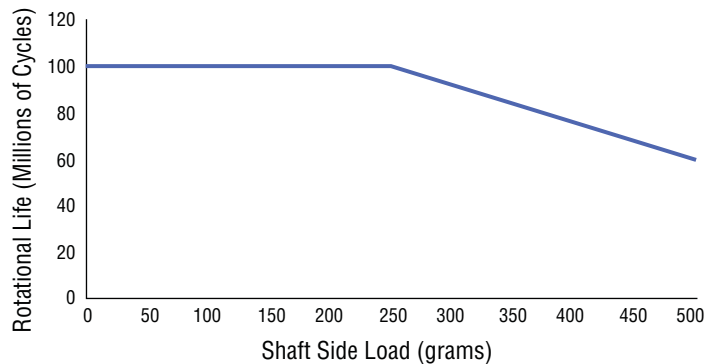
Mechanical Angle .....	Continuous
Shaft/RPM .....	1000 RPM max.
Torque (Starting & Running) .....	1.06 N-cm. (1.5 oz-in.) max.
Shaft Material .....	Stainless steel
Terminals .....	Brass / 100 % matte tin over Ni Strike (e3)
Bearing .....	Dual ball bearing
Soldering Condition .....	
Manual Soldering .....	96.5Sn/3.0Ag/0.5Cu solid wire or no-clean rosin cored wire; 370 °C (700 °F) max. for 3 seconds
Wave Soldering .....	96.5Sn/3.0Ag/0.5Cu solder with no-clean flux; 260 °C (500 °F) max. for 5 seconds
Wash processes .....	Not recommended

<sup>1</sup>At room ambient: +25 °C nominal and 50 % relative humidity nominal, except as noted.

<sup>2</sup> See "Processing Speed" in How to Order selection guide.

<sup>3</sup> Other Effective Electrical Angles available. See How to Order selection guide.

### Rotational Life vs. Side Load



\*RoHS Directive 2002/95/EC Jan. 27, 2003 including annex and RoHS Recast 2011/65/EU June 8, 2011. Specifications are subject to change without notice. Customers should verify actual device performance in their specific applications.

### Product Dimensions

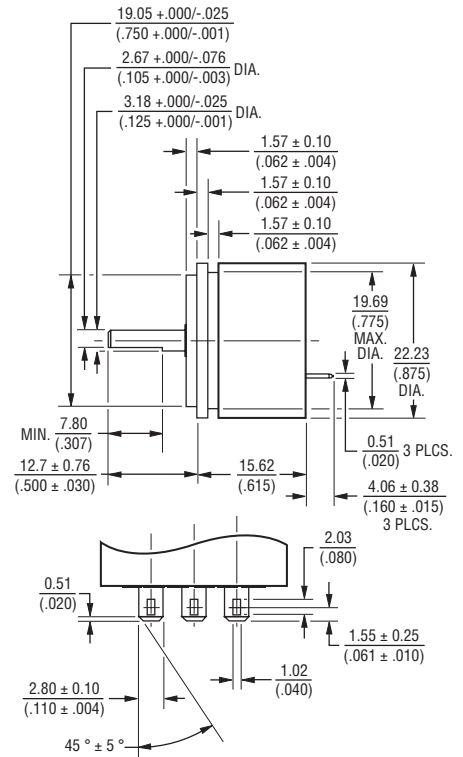
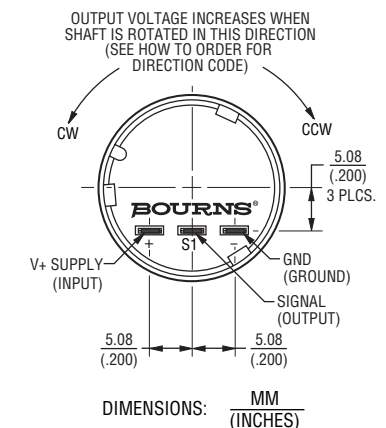
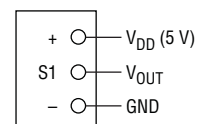


Figure 1



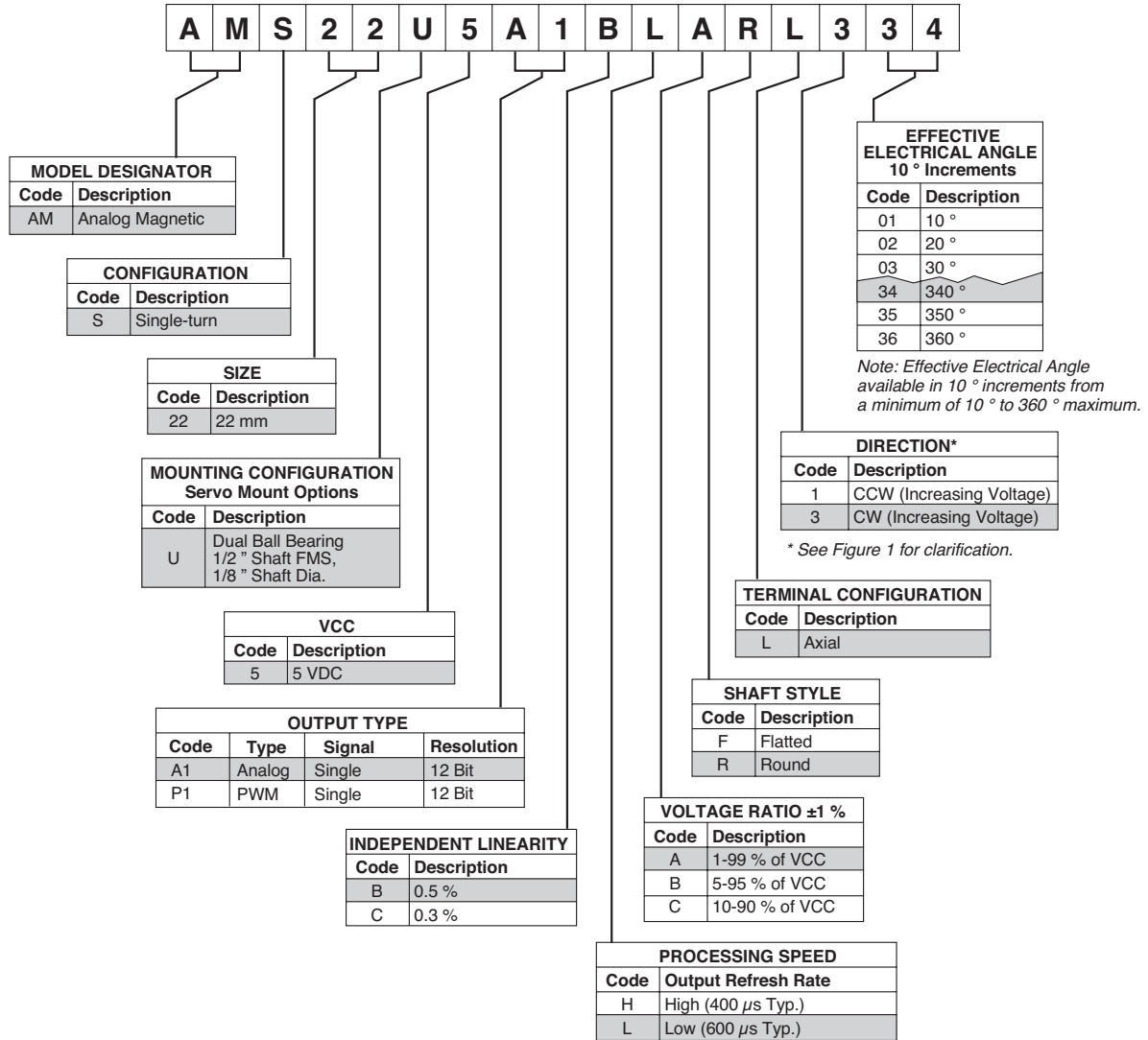
### Schematic



# AMS22U Non-Contacting Analog Rotary Position Sensor

**BOURNS®**

## How To Order



Shaded areas represent most common features.

**BOURNS®**

Asia-Pacific: Tel: +886-2 2562-4117 • Fax: +886-2 2562-4116

Europe: Tel: +41-41 768 5555 • Fax: +41-41 768 5510

The Americas: Tel: +1-951 781-5500 • Fax: +1-951 781-5700

[www.bourns.com](http://www.bourns.com)

Компания «Life Electronics» занимается поставками электронных компонентов импортного и отечественного производства от производителей и со складов крупных дистрибьюторов Европы, Америки и Азии.

С конца 2013 года компания активно расширяет линейку поставок компонентов по направлению коаксиальный кабель, кварцевые генераторы и конденсаторы (керамические, пленочные, электролитические), за счёт заключения дистрибьюторских договоров

Мы предлагаем:

- Конкуренспособные цены и скидки постоянным клиентам.
- Специальные условия для постоянных клиентов.
- Подбор аналогов.
- Поставку компонентов в любых объемах, удовлетворяющих вашим потребностям.
- Приемлемые сроки поставки, возможна ускоренная поставка.
- Доставку товара в любую точку России и стран СНГ.
- Комплексную поставку.
- Работу по проектам и поставку образцов.
- Формирование склада под заказчика.
- Сертификаты соответствия на поставляемую продукцию (по желанию клиента).
- Тестирование поставляемой продукции.
- Поставку компонентов, требующих военную и космическую приемку.
- Входной контроль качества.
- Наличие сертификата ISO.

В составе нашей компании организован Конструкторский отдел, призванный помогать разработчикам, и инженерам.

Конструкторский отдел помогает осуществить:

- Регистрацию проекта у производителя компонентов.
- Техническую поддержку проекта.
- Защиту от снятия компонента с производства.
- Оценку стоимости проекта по компонентам.
- Изготовление тестовой платы монтаж и пусконаладочные работы.



Тел: +7 (812) 336 43 04 (многоканальный)

Email: [org@lifeelectronics.ru](mailto:org@lifeelectronics.ru)