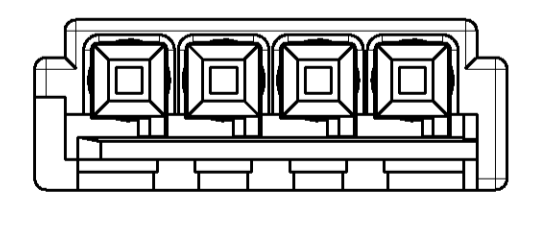
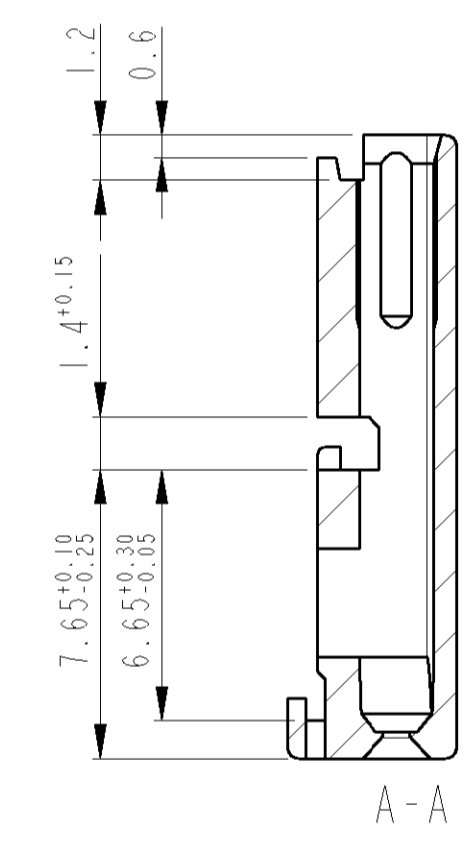
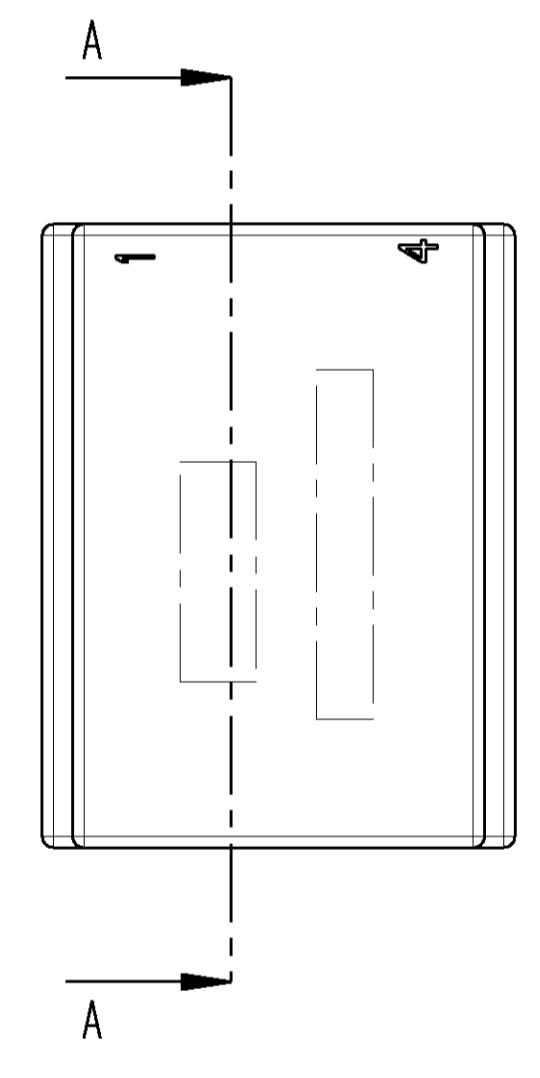
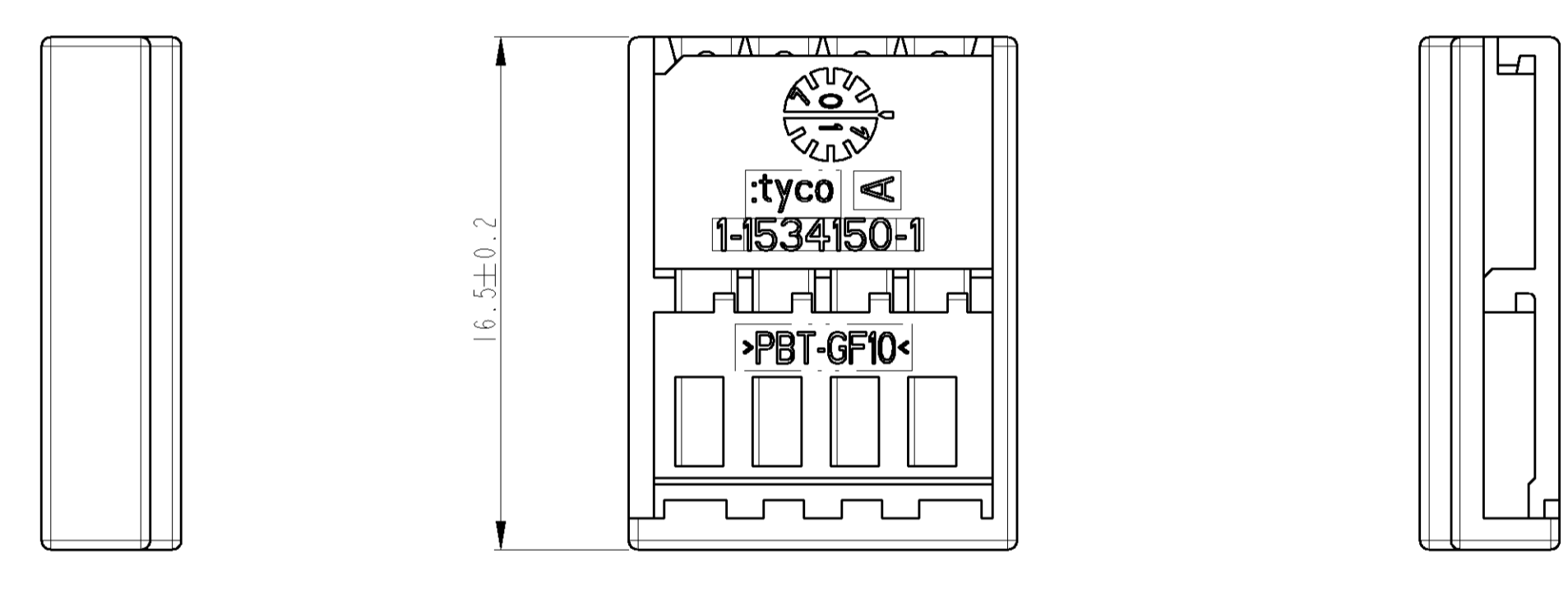
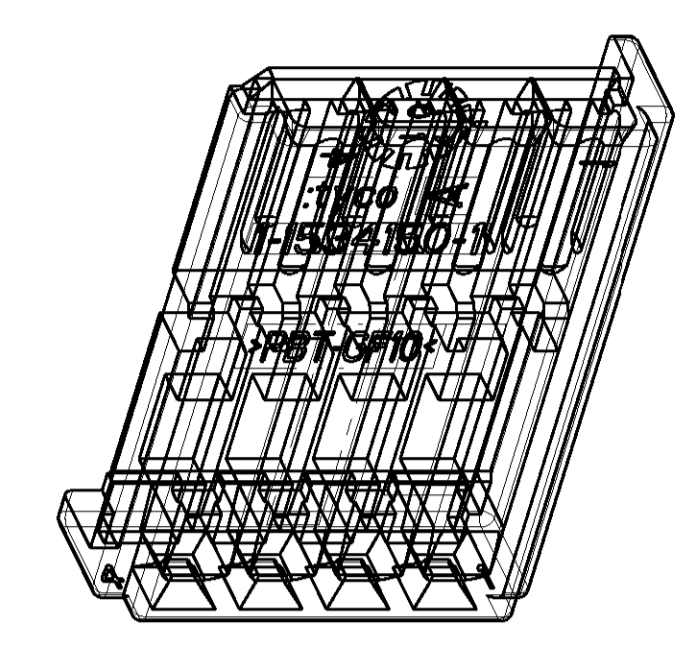
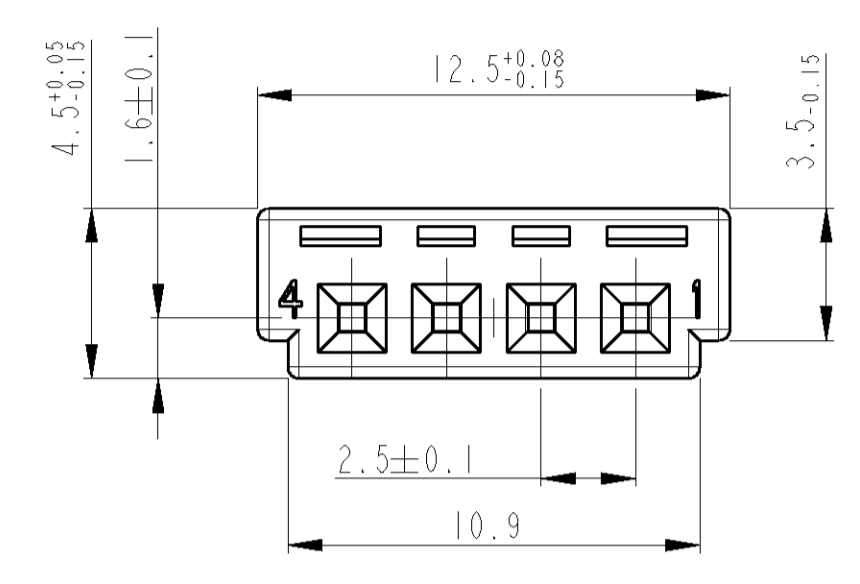


LOC	DIST	REV	DATE	BY	APPD
A1	-	A1	04MAR02	GF	BK
		A2	11JUL2002	GF	BL
		A3	10JAN2003	PS	BL
		A4	02JUN2003	GF	BL



Bemerkungen

- Verwendet mit Verriegelung 1534149
- Gegenstecker nach Zeichnung 114-18491
- Passende Kontakte 1355717 (DGB 0.14 - 0.22 mm²)
928999 (DGB 0.20 - 0.50 mm²)
963715 (DGB 0.75 mm²)
- Passender Gegenstecker 1534156

NOTES

- USED WITH RETAINER 1534149
- MATING PART EXECUTION ACC. TO DRAWING 114-18491
- SUITABLE CONTACTS 1355717 (WIRE RANGE 0.14 - 0.22 mm²)
928999 (WIRE RANGE 0.20 - 0.50 mm²)
963715 (WIRE RANGE 0.75 mm²)
- SUITABLE MATING PART 1534156

PARTS PROVIDED, BUT TILL NOW NOT ORDERED !
 Teile vorgesehen, aber noch nicht beauftragt !

ORDER-NO. Bestell-Nr.	COD.	REV.	QTY.	ITEM NO.	MATERIAL	COLOUR FARBE	DESCRIPTION Benennung
1-1534150-3	C	A	1	1	PBT-GF10	RED/rot	REC.HSG./ Bu.-Geh.
1-1534150-2	B	A	1	1	PBT-GF10	BROWN/braun	REC.HSG./ Bu.-Geh.
1-1534150-1	A	A	1	1	PBT-GF10	BLACK/schwarz	REC.HSG./ Bu.-Geh.

DWN: G. Fischer ENK: B. Kirsch		D4MAR02 D4MAR02		tyco Esconics		tyco Electronics AMP GmbH D - 64625 Bensheim	
PRODUCT SPEC PRODUKTSPEZ.		APPLICATION SPEC. VERARBEITUNGSSPEZ.		NAME REC.HSG., 4 POSN., MOS Buchsengehäuse, 4 pol., MOS		SIZE 00779	
MATERIAL -		FINISH/OBERFLÄCHE/FARBE -		SCALE 5:1		SHEET 1 OF 1	
CUSTOMER DRAWING		/KUNDENZEICHNUNG		DRAWING NO. 1534150		REV A4	

Компания «Life Electronics» занимается поставками электронных компонентов импортного и отечественного производства от производителей и со складов крупных дистрибьюторов Европы, Америки и Азии.

С конца 2013 года компания активно расширяет линейку поставок компонентов по направлению коаксиальный кабель, кварцевые генераторы и конденсаторы (керамические, пленочные, электролитические), за счёт заключения дистрибьюторских договоров

Мы предлагаем:

- Конкурентоспособные цены и скидки постоянным клиентам.
- Специальные условия для постоянных клиентов.
- Подбор аналогов.
- Поставку компонентов в любых объемах, удовлетворяющих вашим потребностям.
- Приемлемые сроки поставки, возможна ускоренная поставка.
- Доставку товара в любую точку России и стран СНГ.
- Комплексную поставку.
- Работу по проектам и поставку образцов.
- Формирование склада под заказчика.
- Сертификаты соответствия на поставляемую продукцию (по желанию клиента).
- Тестирование поставляемой продукции.
- Поставку компонентов, требующих военную и космическую приемку.
- Входной контроль качества.
- Наличие сертификата ISO.

В составе нашей компании организован Конструкторский отдел, призванный помогать разработчикам, и инженерам.

Конструкторский отдел помогает осуществить:

- Регистрацию проекта у производителя компонентов.
- Техническую поддержку проекта.
- Защиту от снятия компонента с производства.
- Оценку стоимости проекта по компонентам.
- Изготовление тестовой платы монтаж и пусконаладочные работы.



Тел: +7 (812) 336 43 04 (многоканальный)

Email: org@lifeelectronics.ru