

THIS DRAWING IS UNPUBLISHED.

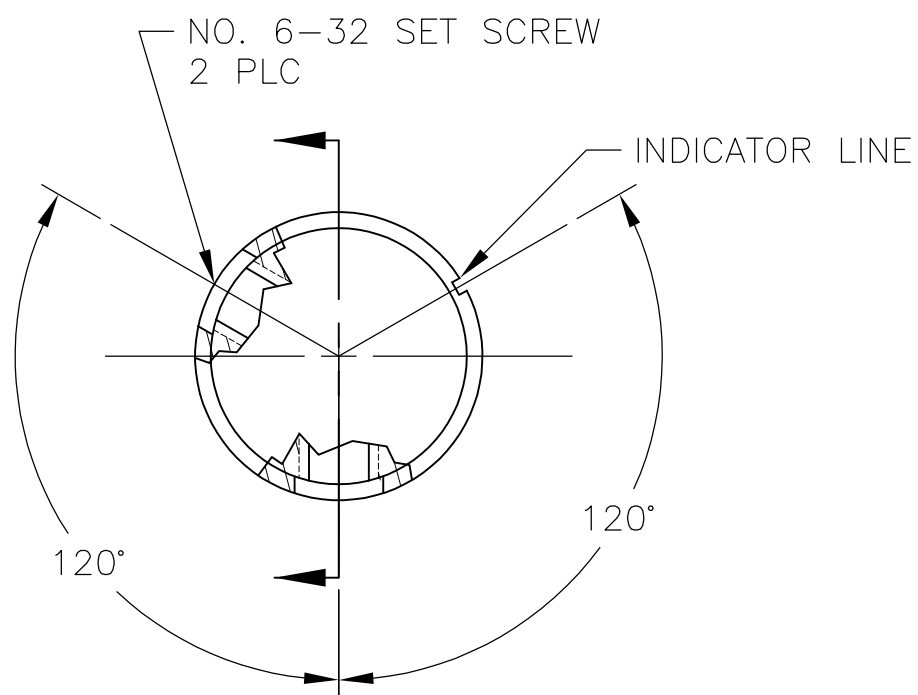
RELEASED FOR PUBLICATION

ALL RIGHTS RESERVED.

© COPYRIGHT - By -

LOC AD DIST 00

| P | LTR | DESCRIPTION | DATE | DWN | APVD |
|----|-----|---------------------------|---------|-----|------|
| A1 | | REVISED PER ECO-11-004917 | 11MAR11 | RK | HMR |



- 1 KNOB: ALUMINUM; SET SCREWS: STAINLESS STEEL
- 2 FINISH: ANODIZED - SEE TABLE
- 3. WAS DRAWING NUMBER 80253

| | | | | | |
|------|----------------|---------|---------|--------------|-------------|
| .251 | NONE | BLACK | BLACK | KN500B1/4NL | 1571193-1 |
| | WHITE | NATURAL | BLACK | KN500BA1/4 | 4-1437622-8 |
| | BLACK | BLACK | NATURAL | KN500AB1/4 | 4-1437622-4 |
| | WHITE | BLACK | BLACK | KN500B1/4 | 4-1437622-6 |
| .126 | BLACK | NATURAL | NATURAL | KN500A1/4 | 4-1437622-2 |
| | WHITE | NATURAL | BLACK | KN500BA1/8 | 4-1437622-9 |
| | BLACK | BLACK | NATURAL | KN500AB1/8 | 4-1437622-5 |
| | WHITE | BLACK | BLACK | KN500B1/8 | 4-1437622-7 |
| A | BLACK | NATURAL | NATURAL | KN500A1/8 | 4-1437622-3 |
| | INDICATOR LINE | TOP | BODY | MODEL NUMBER | PART NUMBER |
| | | COLOR | | | |

| | | | | | |
|--|--|----------------------|---|--|--|
| THIS DRAWING IS A CONTROLLED DOCUMENT. | | DWN M.BINNER 03DEC02 | STE TE Connectivity | | |
| DIMENSIONS: INCHES | | CHK M.ZITTO | | | |
| TOLERANCES UNLESS OTHERWISE SPECIFIED: | | APVD M.ZITTO | KNOB, STRAIGHT KNURL HAIRLINE INDICATOR (KN-500) | | |
| 0 PLC ± - | | PRODUCT SPEC | SIZE CAGE CODE DRAWING NO RESTRICTED TO | | |
| 1 PLC ± - | | APPLICATION SPEC | A3 00779 C-4-1437622-6 | | |
| 2 PLC ± - | | WEIGHT | SCALE 3:1 SHEET 1 OF 1 REV A1 | | |
| 3 PLC ± .020 | | | | | |
| 4 PLC ± - | | | | | |
| ANGLES ± - | | | | | |
| FINISH | | | | | |
| MATERIAL | | | | | |
| | | | | | |
| | | | | | |

Компания «Life Electronics» занимается поставками электронных компонентов импортного и отечественного производства от производителей и со складов крупных дистрибьюторов Европы, Америки и Азии.

С конца 2013 года компания активно расширяет линейку поставок компонентов по направлению коаксиальный кабель, кварцевые генераторы и конденсаторы (керамические, пленочные, электролитические), за счёт заключения дистрибьюторских договоров

Мы предлагаем:

- Конкурентоспособные цены и скидки постоянным клиентам.
- Специальные условия для постоянных клиентов.
- Подбор аналогов.
- Поставку компонентов в любых объемах, удовлетворяющих вашим потребностям.
- Приемлемые сроки поставки, возможна ускоренная поставка.
- Доставку товара в любую точку России и стран СНГ.
- Комплексную поставку.
- Работу по проектам и поставку образцов.
- Формирование склада под заказчика.
- Сертификаты соответствия на поставляемую продукцию (по желанию клиента).
- Тестирование поставляемой продукции.
- Поставку компонентов, требующих военную и космическую приемку.
- Входной контроль качества.
- Наличие сертификата ISO.

В составе нашей компании организован Конструкторский отдел, призванный помогать разработчикам, и инженерам.

Конструкторский отдел помогает осуществить:

- Регистрацию проекта у производителя компонентов.
- Техническую поддержку проекта.
- Защиту от снятия компонента с производства.
- Оценку стоимости проекта по компонентам.
- Изготовление тестовой платы монтаж и пусконаладочные работы.



Тел: +7 (812) 336 43 04 (многоканальный)

Email: org@lifeelectronics.ru