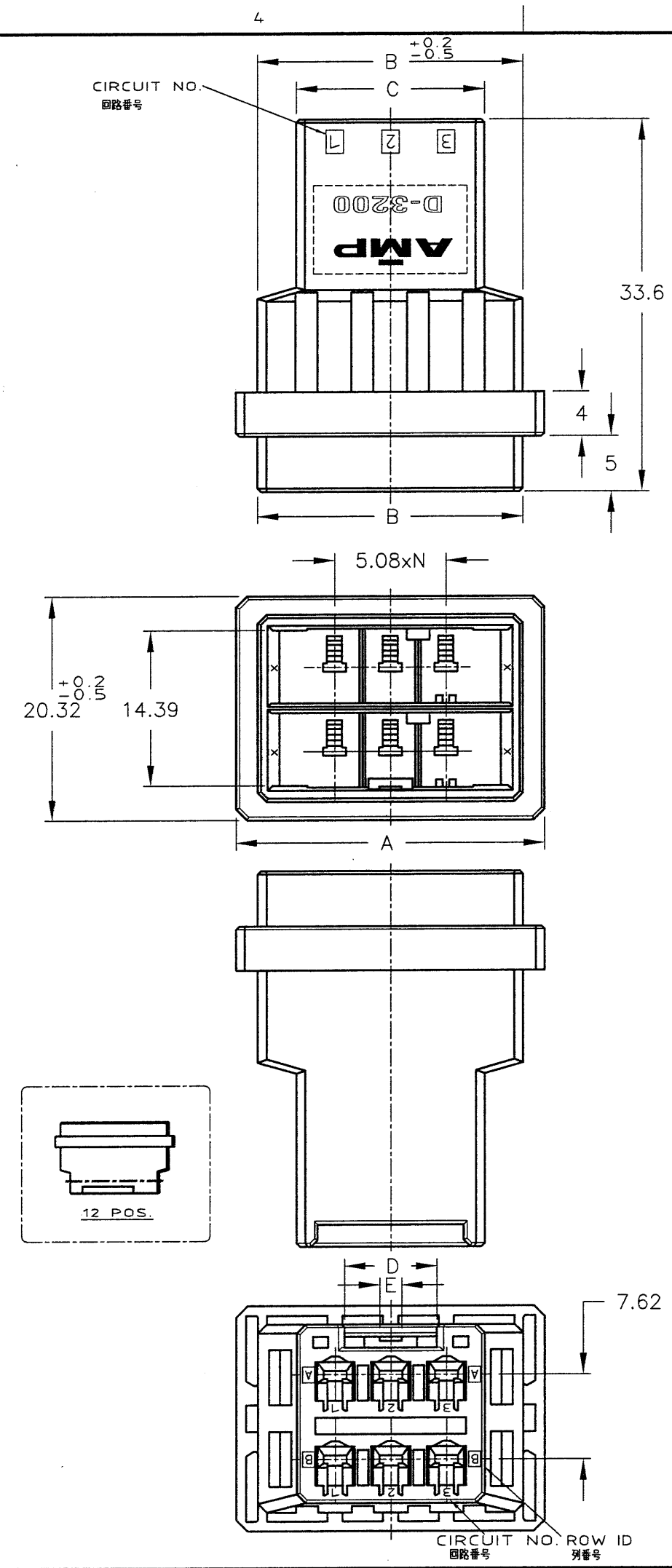
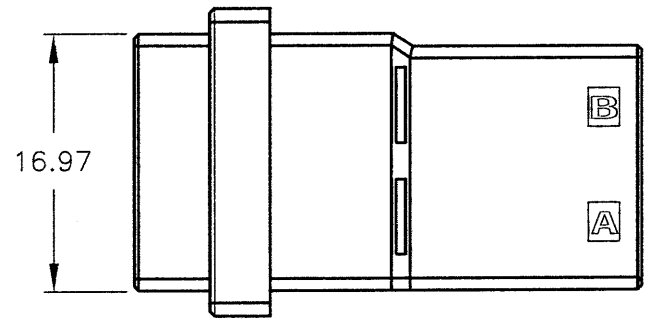


NUMBER 179554
METRIC
三角型(3rd ANGLE PROJECTION)
PRINT DIST
単位: 係 DIMENSIONS IN MM. DO NOT SCALE PRINT
AMP-J REV.10/83



NOTES
 1 MATERIAL:GLASS FIELD THERMO PLASTIC,POLYESTER
 COLOR:BLACK
~~△ TO COAT ALL SURFACE OF HOUSING WITH TEFLON~~
 注記
 1 材料:ガラス入り熱可塑性ポリエステル樹脂
 色:黒色
~~△ハウジング全面にテフロン塗装のごと~~



	XY	3-179554-6
	YY	2-179554-6
	XX	1-179554-6
	XY	3-179554-3
	YY	2-179554-3
	XX	1-179554-3
キーイング KEYING PATTERN	パターン KEY	キー PART NUMBER

OBSOLETE	△	12	43.35	39.4	32.4	18.4	4	5	7-179554-6
OBSOLETE	△								6-179554-6
OBSOLETE	△								5-179554-6
									3-179554-6
									2-179554-6
									1-179554-6
OBSOLETE	△								5-179554-3
									3-179554-3
									2-179554-3
									1-179554-3
FINISH	POS. 極数	寸法	A	B	C	D	E	N	型式 PART NUMBER

D3	REVISED	ECR-08-026918	T.K	S.M	24 OCT 2008	Copyright ©1994 年 Copyright ©1994 Tyco Electronics AMP K.K. ALL RIGHTS RESERVED.	Tyco Electronics Tyco Electronics Corporation Kawasaki, Japan
D2	OBSOLETE P/N.	ECR-08-006764	Y.Y	D.M	14 MAR 2008		
D1	ADD P/N.	(FJ00-1259-00)	D.M	S.M	10 OCT '00	フリーハンギングタイプタブハウジング ダイナミック D3200D シリーズ用 WIRE TO WIRE TAB HSG FOR DYNAMIC D-3200D FREE HANGING TYPE	
D	REVISED	(FJ00-2158-95)	K.I	S.M	4/18 '95	材料(MATERIAL) 注記参照	仕上(FINISH)
C	REVISED	(FJ00-0885-94)	K.I	S.M	9/27 '94	一般公差 (GENERAL TOLERANCE)	SIZE LOC 番号(No.)
B	REVISED	(FJ00-0691-94)	N.M	S.M	5/31 '94	10% ±0.2	A3 J 179554
A	REVISED	(FJ00-0454-94)	N.M	S.M	4/12 '94	30% ±0.25	尺数(SCALE) REV. SHEET
O	RELEASED	(FJ00-1095-93)	N.M	S.M	2/2 '94	角度: ±3'	2/1 D3 1 OF 1
LTR	変更 (REVISION RECORD)		DR	CHK	DATE	CHK. S. MANABE	APP. S. MANABE

(CUSTOMER DRAWING) 顧客用図面

Компания «Life Electronics» занимается поставками электронных компонентов импортного и отечественного производства от производителей и со складов крупных дистрибьюторов Европы, Америки и Азии.

С конца 2013 года компания активно расширяет линейку поставок компонентов по направлению коаксиальный кабель, кварцевые генераторы и конденсаторы (керамические, пленочные, электролитические), за счёт заключения дистрибьюторских договоров

Мы предлагаем:

- Конкурентоспособные цены и скидки постоянным клиентам.
- Специальные условия для постоянных клиентов.
- Подбор аналогов.
- Поставку компонентов в любых объемах, удовлетворяющих вашим потребностям.
- Приемлемые сроки поставки, возможна ускоренная поставка.
- Доставку товара в любую точку России и стран СНГ.
- Комплексную поставку.
- Работу по проектам и поставку образцов.
- Формирование склада под заказчика.
- Сертификаты соответствия на поставляемую продукцию (по желанию клиента).
- Тестирование поставляемой продукции.
- Поставку компонентов, требующих военную и космическую приемку.
- Входной контроль качества.
- Наличие сертификата ISO.

В составе нашей компании организован Конструкторский отдел, призванный помогать разработчикам, и инженерам.

Конструкторский отдел помогает осуществить:

- Регистрацию проекта у производителя компонентов.
- Техническую поддержку проекта.
- Защиту от снятия компонента с производства.
- Оценку стоимости проекта по компонентам.
- Изготовление тестовой платы монтаж и пусконаладочные работы.



Тел: +7 (812) 336 43 04 (многоканальный)
Email: org@lifeelectronics.ru