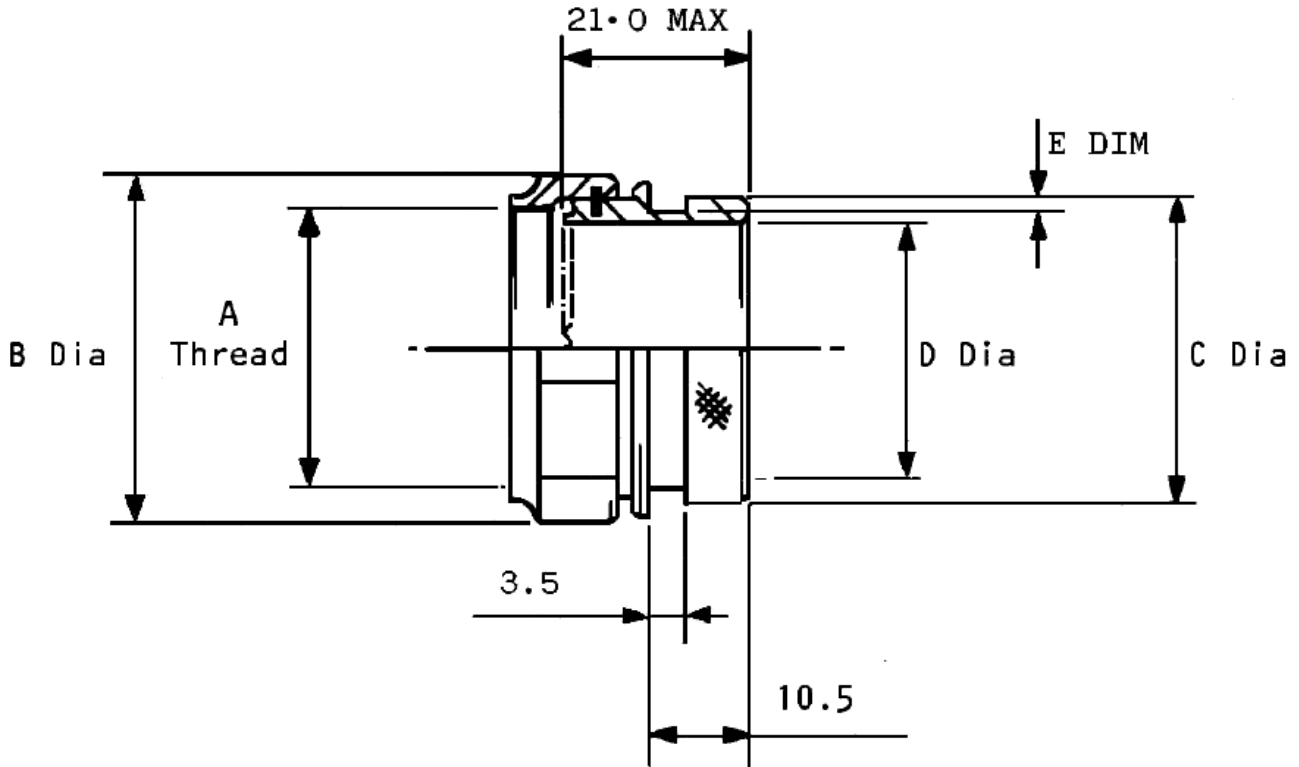


STRAIGHT SPIN COUPLING ADAPTOR 229M3XX Series



Note 1. Shell size per defence standard 59-35 (Part 5) Pattern 608

Dimensions in mm

Part Number	Shell Size	"A" Thread Rh Class 2B	B Dia MAX	C Dia +0 -0.5	D Dia MIN	E DIM +0.2 -0.0
229M308	8	.438 – 28UNEF	19.3	13.0	8.0	1.1
229M310	10	.562 – 24UNEF	21.3	16.0	11.0	1.1
229M312	12	.688 – 24UNEF	24.3	19.0	14.0	1.1
229M314	14	.812 – 20UNEF	29.2	22.0	17.0	1.1
229M316	16	.938 – 20UNEF	30.8	25.0	20.0	1.1
229M318	18	1.062 – 18UNEF	33.8	29.2	23.0	1.75
229M320	20	1.188 – 18UNEF	38.5	32.2	26.0	1.75
229M322	22	1.312 – 18UNEF	38.5	35.2	29.0	1.75
229M324	24	1.438 – 18UNEF	42.5	38.2	32.0	1.75

See reverse for moulded part selection and ordering guide

Drawn By: D.Ladd
Checked: H.Smith

Issue 3

Date: 17/01/13

MOULDED PART SELECTION TABLES

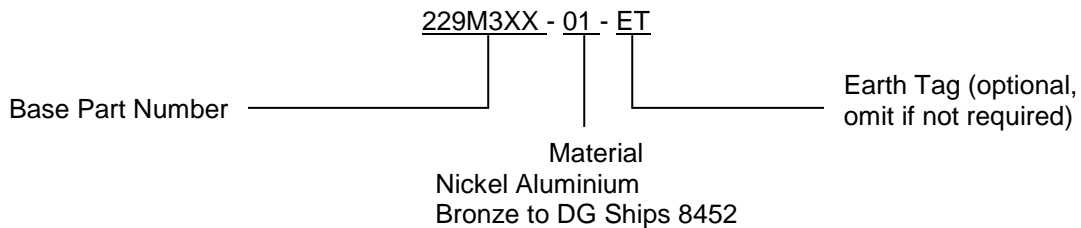
CABLE WITHOUT OVERALL SHIELD

Adaptor Part Number	Moulded Part Number		Cable Diameter Range (mm)
	Straight	90°	
229M308	202K121-	222K121	5.6 – 8.0
229M310	202K132	222K132	5.9 – 11.0
229M312	202K142	222K142	7.1 – 14.0
229M314	202K142	222K142	7.1 – 14.0
229M316	202K153	222K152	8.4 – 20.0
229M318	202K163	222K163	9.9 – 23.0
229M320	202K163	222K163	9.9 – 26.0
229M322	202K163	222K163	9.9 – 29.0
229M324	202K174	222K174	15.7 – 32.0

CABLE WITH OVERALL SHIELD

Adaptor Part Number	Moulded Part Number		Cable Diameter Range (mm)
	Straight	90°	
229M308	----	----	----
229M310	202K132-XS	222K132-XS	6.1 – 11.0
229M312	202K142-XS	222K142-XS	7.4 – 14.0
229M314	202K142-XS	222K142-XS	7.4 – 14.0
229M316	202K153-XS	222K152-XS	8.7 – 20.0
229M318	202K163-XS	222K163-XS	10.3 – 23.0
229M320	202K163-XS	222K163-XS	10.3 – 26.0
229M322	202K163-XS	222K163-XS	10.3 – 29.0
229M324	202K174-XS	222K174-XS	16.3 – 32.0

ORDERING INFORMATION



Copyright: This drawing is the property of TE Connectivity Ltd. It is issued on condition that it is not copied, reproduced or passed on to any third party without the prior written consent of TE Connectivity Ltd.

Drawn By: D.Ladd Issue 3 Date: 17/01/13
 Checked: H.Smith

Компания «Life Electronics» занимается поставками электронных компонентов импортного и отечественного производства от производителей и со складов крупных дистрибьюторов Европы, Америки и Азии.

С конца 2013 года компания активно расширяет линейку поставок компонентов по направлению коаксиальный кабель, кварцевые генераторы и конденсаторы (керамические, пленочные, электролитические), за счёт заключения дистрибьюторских договоров

Мы предлагаем:

- Конкурентоспособные цены и скидки постоянным клиентам.
- Специальные условия для постоянных клиентов.
- Подбор аналогов.
- Поставку компонентов в любых объемах, удовлетворяющих вашим потребностям.
- Приемлемые сроки поставки, возможна ускоренная поставка.
- Доставку товара в любую точку России и стран СНГ.
- Комплексную поставку.
- Работу по проектам и поставку образцов.
- Формирование склада под заказчика.
- Сертификаты соответствия на поставляемую продукцию (по желанию клиента).
- Тестирование поставляемой продукции.
- Поставку компонентов, требующих военную и космическую приемку.
- Входной контроль качества.
- Наличие сертификата ISO.

В составе нашей компании организован Конструкторский отдел, призванный помогать разработчикам, и инженерам.

Конструкторский отдел помогает осуществить:

- Регистрацию проекта у производителя компонентов.
- Техническую поддержку проекта.
- Защиту от снятия компонента с производства.
- Оценку стоимости проекта по компонентам.
- Изготовление тестовой платы монтаж и пусконаладочные работы.



Тел: +7 (812) 336 43 04 (многоканальный)
Email: org@lifeelectronics.ru