

DUAL 4-CHANNEL MULTIPLEXER

■ GENERAL DESCRIPTION

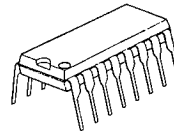
The NJU4052B is a dual 4-channel multiplexer with two binary control inputs and an inhibit input.

The two binary control input signals select 1 of 4 pairs of channels to be turned on and connect them to the two outputs.

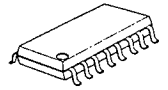
The operating voltage is as wide as 3 to 18V and the quiescent current is as low as 5μA max. (at V_{DD}=5V).

It is equivalent to RCA CD4052B and Motorola MC14052B.

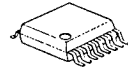
■ PACKAGE OUTLINE



NJU4052BD



NJU4052BM



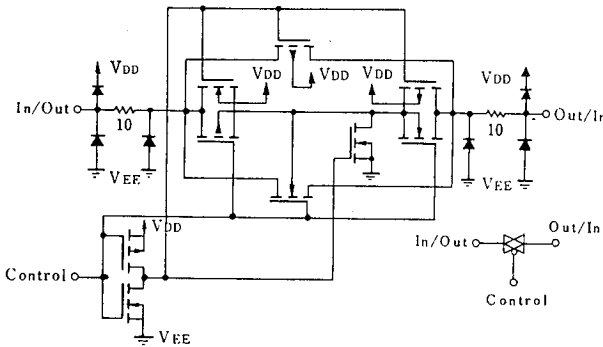
NJU4052BV

■ FEATURES

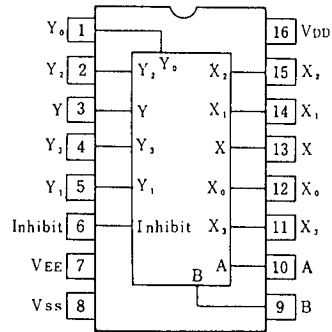
- High ON/OFF Output Voltage Ratio --- 65dB Typ.
(R_L=10kΩ)
- Low Quiescent Current --- 5μA Typ. at V_{DD}=5V
- Low Crosstalk between channels --- 80dB Typ.
- Wide Operating Voltage Range. --- 3 ~ 18V
- Linearity in the transfer characteristics.
ΔR_{ON}<60Ω (V_{IN}=V_{DD}~V_{EE}, V_{DD}=15V)
- Package Outline --- DIP/DMP/SSOP 16
- C-MOS Technology

6

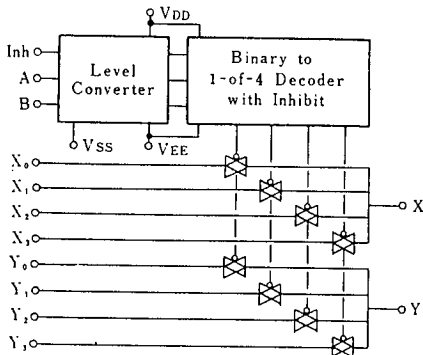
■ BLOCK DIAGRAM



■ PIN CONFIGURATION



■ EQUIVALENT CIRCUIT



■ TRUTH TABLE

| INH | B | A | On Switch | |
|-----|---|---|----------------|----------------|
| 0 | 0 | 0 | Y ₀ | X ₀ |
| 0 | 0 | 1 | Y ₁ | X ₁ |
| 0 | 1 | 0 | Y ₂ | X ₂ |
| 0 | 1 | 1 | Y ₃ | X ₃ |
| 1 | X | X | None | |

x: Don't Care

■ ABSOLUTE MAXIMUM RATINGS

(Ta=25°C)

| PARAMETER | SYMBOL | RATINGS | UNIT |
|-------------------------------|-------------------|--------------------------------------|------|
| Supply Voltage | $V_{DD} - V_{EE}$ | - 0.5 ~ + 20 | V |
| Input Voltage(Control Signal) | V_{IN} | $V_{SS}-0.5 \sim V_{DD}+0.5$ | V |
| Input Voltage(Analog Signal) | V_{SIG} | $V_{EE}-0.5 \sim V_{DD}+0.5$ | V |
| Input Current | I_{IN} | ± 10 | mA |
| Output Current | I_{OUT} | ± 10 | mA |
| Power Dissipation | P_D | 500 (DIP) 200 (DMP) 300 (SSOP) | mW |
| Operating Temperature Range | Topr | - 40 ~ + 85 | °C |
| Storage Temperature Range | Tstg | - 65 ~ + 150 | °C |

6

■ ELECTRICAL CHARACTERISTICS

• DC Characteristics

 ($V_{SS}=0V$)

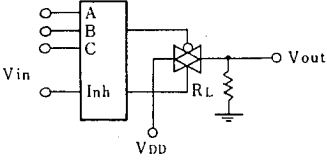
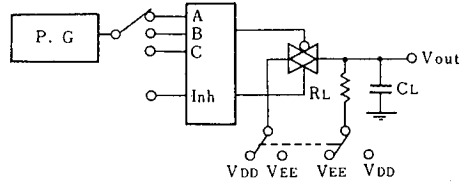
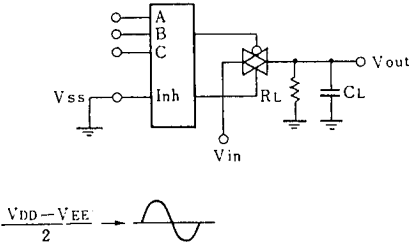
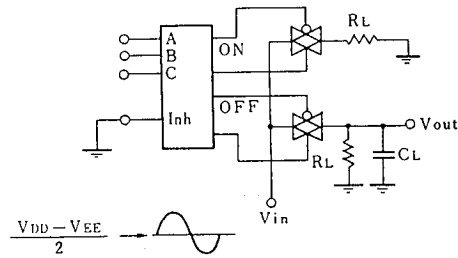
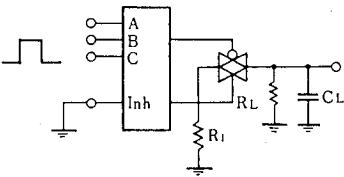
| PARAMETER | SYMBOL | CONDITIONS | V_{DD} (V) | Ta=-40°C | | Ta=25°C | | Ta=85°C | | UNIT |
|-------------------------------|-----------------|---|-----------------|------------|----------|-----------|------------|---------|----------|---------|
| | | | | MIN | MAX | MIN | TYP | MAX | MIN | |
| Quiescent Current | I_{DD} | No signal Per Package | 5 | | | | | | 150 | μA |
| | | | 10 | | | | | 10 | 300 | |
| | | | 15 | | | | | 20 | 600 | |
| | | | 20 | 100 | | | 100 | 3000 | | |
| On-State Resistance | R_{ON} | $0 \leq V_{IS} \leq V_{DD}$ $V_{EE}=V_{SS}=0V$ | 5 | 500 | 220 | 600 | 800 | | Ω | |
| | | | 10 | 210 | 100 | 250 | 300 | | | |
| | | | 15 | 140 | 60 | 160 | 200 | | | |
| On-State Resistance Deviation | ΔR_{ON} | Between 2 channels $V_{EE}=V_{SS}=0V$ | 5 | | 15 | | | | Ω | |
| | | | 10 | | 10 | | | | | |
| | | | 15 | | 5 | | | | | |
| Off-Channel Leakage Current | | Each channel $V_{EE}=V_{SS}=0V$ | 18 | ± 1000 | ± 10 | ± 100 | ± 1000 | | nA | |
| Input Capacitance | C_{IN} | $V_{IN}=0V$ Control Inhibit Switch | | | 5.0 | 7.5 | | | pF | |
| Low Level Input Voltage | V_{IL} | $R_L=10k\Omega$ $SW=V_{DD}$ $V_{EE}=V_{SS}$ | Vo=1.0V | 5 | 1.5 | | 1.5 | 1.5 | V | |
| | | | Vo=1.0V | 10 | 3.0 | | 3.0 | 3.0 | | |
| | | | Vo=1.5V | 15 | 4.0 | | 4.0 | 4.0 | | |
| High Level Input Voltage | V_{IH} | $R_L=10k\Omega$ $SW=V_{DD}$ $V_{EE}=V_{SS}$ | Vo=4.0V | 5 | 3.5 | 3.5 | | 3.5 | V | |
| | | | Vo=9.0V | 10 | 7.0 | 7.0 | | 7.0 | | |
| | | | Vo=13.5V | 15 | 11.0 | 11.0 | | 11.0 | | |
| Input Current | $\pm I_{IN}$ | $V_{IN}=0$ or 18V | 18 | ± 0.1 | | ± 0.1 | ± 1 | μA | | |

■ SWITCHING CHARACTERISTICS

 ($T_a=25^\circ\text{C}$, $C_L=50\text{pF}$)

| PARAMETER | | SYMBOL | CONDITIONS | $V_{DD}(V)$ | MIN | TYP | MAX | UNIT |
|---------------------------|----------------------|-----------------|---|-------------|------|------|-----|------|
| Propagation Delay Time | SW Input to Output | t_{PLH} | $R_L=10k\Omega$ | 5 | 15 | 45 | ns | |
| | | | | 10 | 8 | 30 | | |
| | | | | 15 | 5 | 20 | | |
| | CONT Input to Output | t_{PHL} | | 5 | 15 | 45 | | |
| | | | | 10 | 8 | 30 | | |
| | | | | 15 | 5 | 20 | | |
| | t_{PZH} | 5 | 450 | 1000 | ns | | | |
| | | 10 | 200 | 500 | | | | |
| | | 15 | 150 | 400 | | | | |
| Output Enable Time | t_{PHZ} | $R_L=10k\Omega$ | 5 | 600 | | 1400 | ns | |
| | | | 10 | 250 | | 700 | | |
| | | | 15 | 200 | | 500 | | |
| Output Disable Time | t_{PLZ} | | 5 | 600 | 1400 | ns | | |
| | | | 10 | 250 | 700 | | | |
| | | | 15 | 200 | 500 | | | |
| Sine-Wave Distortion | | | $R_L=10k\Omega$, $f=1\text{kHz}$, $V_{IS}=5V_{P-P}$ | 10 | 0.05 | | % | |
| Feedthrough (all-ch. off) | | | $R_L=1k\Omega$, $20\log_{10}V_{os}/V_{IS}=-50\text{dB}$ | 10 | 4.5 | | MHz | |
| Crosstalk | SW A to B | | $R_L=1k\Omega$, $V_{IS}=1/2(V_{DD}-V_{SS})_{P-P}$ | 10 | 3.0 | | MHz | |
| | Control-Out | | $R_i=1k\Omega$, $R_L=10k\Omega$, $t_r=t_f=20\text{ns}$ CONTROL/INHIBIT | 10 | 30 | | mV | |

6

MEASUREMENT CIRCUITS
1. Noise Margin

2. Propagation Delay

3. Feedthrough

4. Crosstalk (Switch A and B)

5. Crosstalk (Control and Out)


MEMO

[CAUTION]

The specifications on this databook are only given for information, without any guarantee as regards either mistakes or omissions. The application circuits in this databook are described only to show representative usages of the product and not intended for the guarantee or permission of any right including the industrial rights.

Компания «Life Electronics» занимается поставками электронных компонентов импортного и отечественного производства от производителей и со складов крупных дистрибьюторов Европы, Америки и Азии.

С конца 2013 года компания активно расширяет линейку поставок компонентов по направлению коаксиальный кабель, кварцевые генераторы и конденсаторы (керамические, пленочные, электролитические), за счёт заключения дистрибьюторских договоров

Мы предлагаем:

- Конкуренспособные цены и скидки постоянным клиентам.
- Специальные условия для постоянных клиентов.
- Подбор аналогов.
- Поставку компонентов в любых объемах, удовлетворяющих вашим потребностям.
- Приемлемые сроки поставки, возможна ускоренная поставка.
- Доставку товара в любую точку России и стран СНГ.
- Комплексную поставку.
- Работу по проектам и поставку образцов.
- Формирование склада под заказчика.
- Сертификаты соответствия на поставляемую продукцию (по желанию клиента).
- Тестирование поставляемой продукции.
- Поставку компонентов, требующих военную и космическую приемку.
- Входной контроль качества.
- Наличие сертификата ISO.

В составе нашей компании организован Конструкторский отдел, призванный помогать разработчикам, и инженерам.

Конструкторский отдел помогает осуществить:

- Регистрацию проекта у производителя компонентов.
- Техническую поддержку проекта.
- Защиту от снятия компонента с производства.
- Оценку стоимости проекта по компонентам.
- Изготовление тестовой платы монтаж и пусконаладочные работы.



Тел: +7 (812) 336 43 04 (многоканальный)

Email: org@lifeelectronics.ru