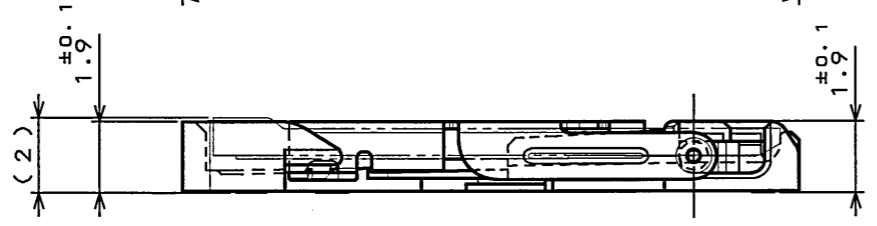
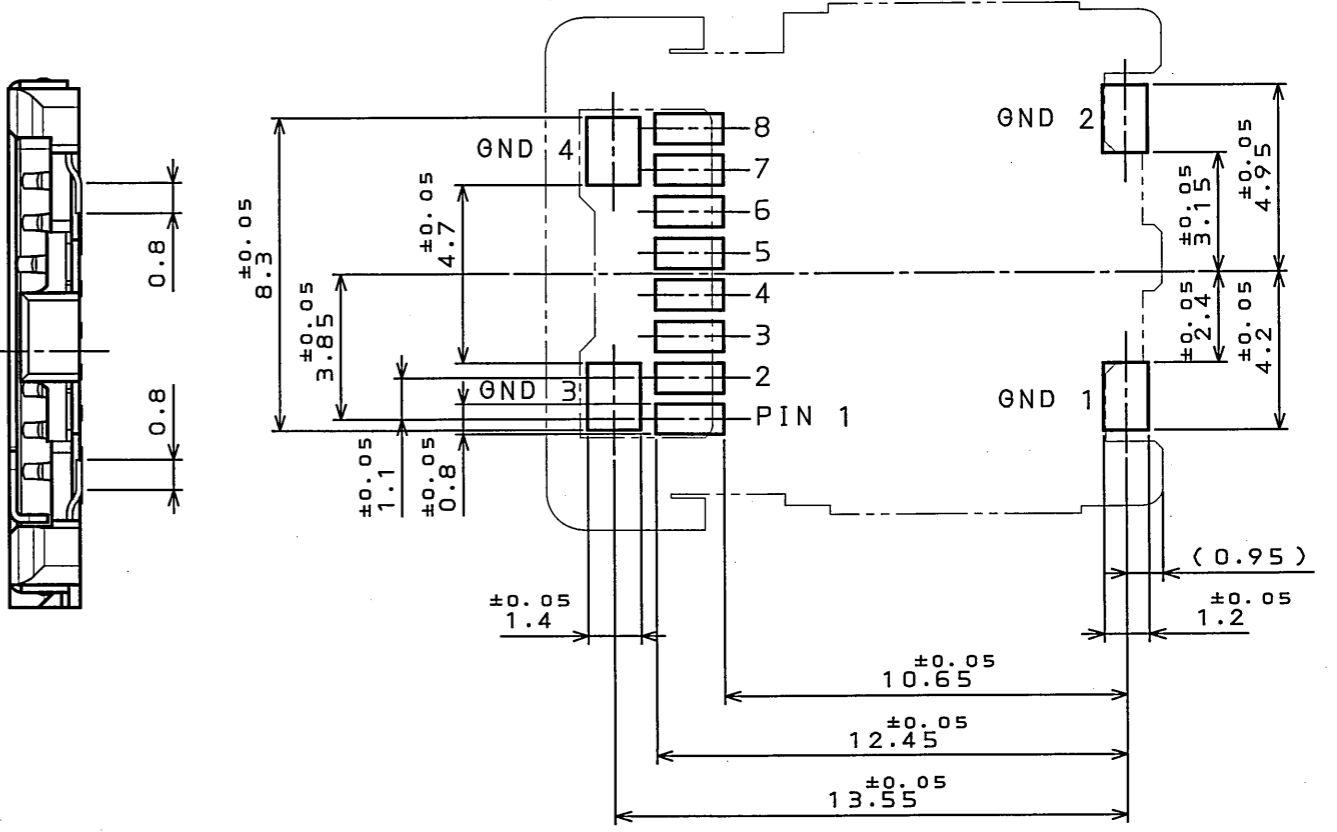
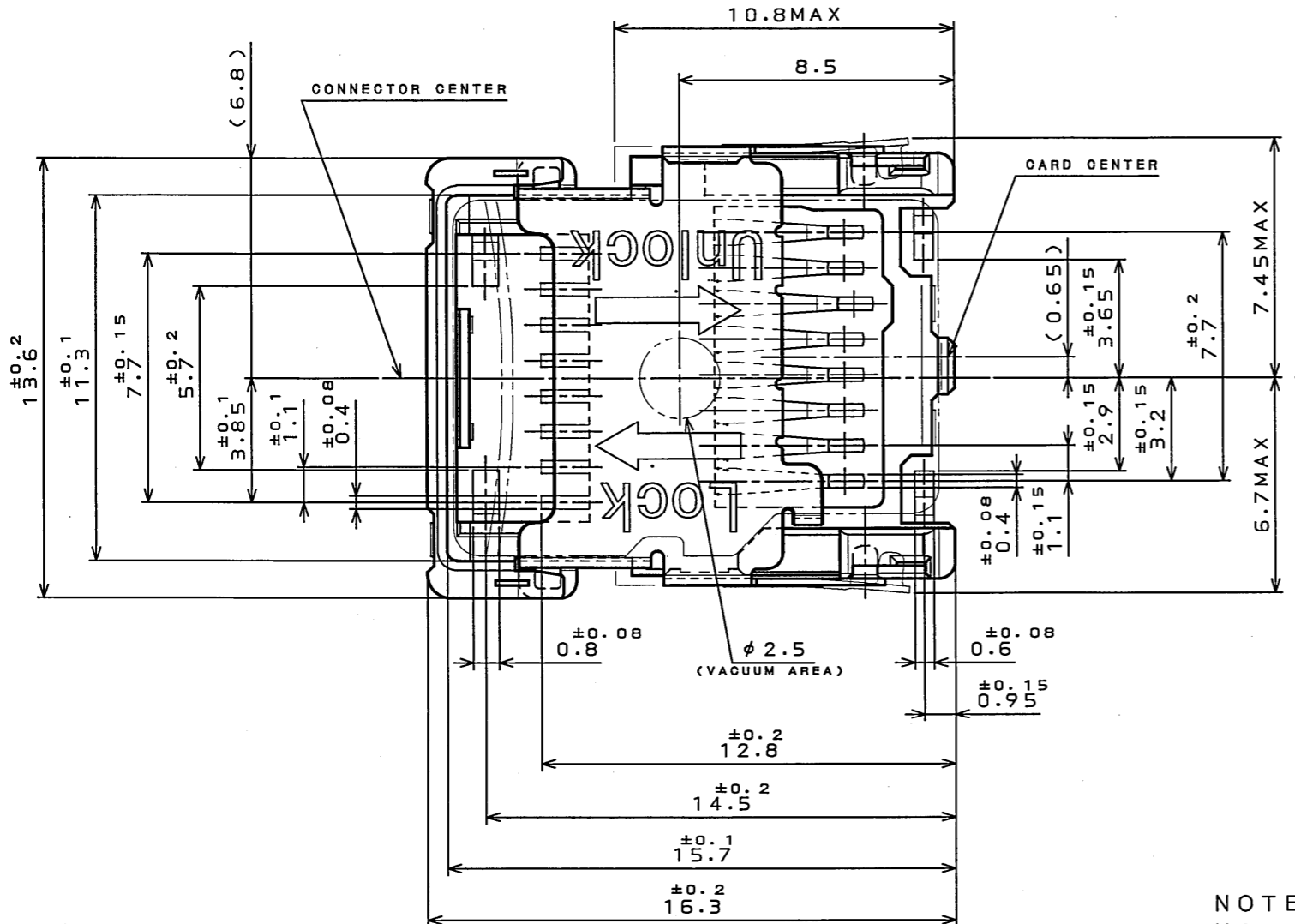


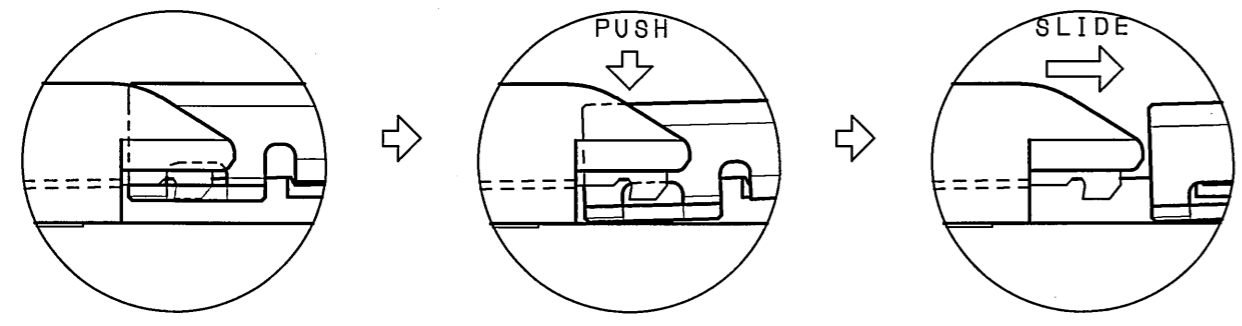
図面番号(DRAWING NO.) SJ107021

版数 REV.	年月日 DATE	DCN NO.	変更内容 DESCRIPTION	製図 DR.	担当 CHK.	査閲 APPD.	承認 APPD.



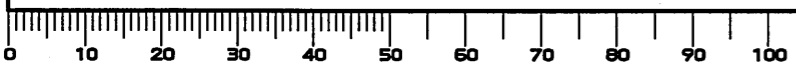
NOTE1. Coplanarity of all terminals should be 0.1mm MAX.  
 NOTE2. The thickness of reinforcement board is 0.6MIN, when the product will mount on FPC.  
 注1. 端子のコプラナリティは0.1以下とする。  
 注2. FPC搭載時の補強版厚さは0.6以上とする。

CONTACT AREA (CARD SIDE)	TERMINAL AREA (P.W.B SIDE)	HINGE AREA
Au (0.5 $\mu$ m min) OVER NI (2~6 $\mu$ m)	Au (0.03~0.2 $\mu$ m) OVER NI (2~6 $\mu$ m)	Au (0.03~0.2 $\mu$ m) OVER NI (2~6 $\mu$ m)



符号 NO.	名称 DESCRIPTION	個数 QTY.	材料 MATERIAL	仕上 FINISH	備考 REMARKS
3	COVER	1	STAINLESS STEEL		
2	HOUSING	1	35% GF LCP		UL94 V-0 COLOR: BLACK
1	CONTACT	8	PHOSPHOR BRONZE	AU OVER NI (TABLE1)	
仕様書 (SPECIFICATION) JACS-10275-*		第1版 (ORIGINAL DATE) 24.AUG.2006		尺度 (SCALE) 5:1	シリーズ (SERIES) ST1
公差 (GENERAL TOLERANCE)		製図 DR.		名称 (TITLE) ST1W008S4E	
寸法 (DIMENSION)	角度 (ANGLES)	担当 CHK. M.SHIMADA		日本航空電子工業株式会社 JAPAN AVIATION ELECTRONICS INDUSTRY, LTD.	
. ±0.8	° ±	査閲 APPD. J. Motoyama			
.X ±0.4	°X ±	承認 APPD. A. Motomi			
.XX ±0.1		質量 (MASS)		図面番号 (DRAWING NO.) SJ107021	
.XXX ±				版数 (REV.) 1	

DOF-0-212F(05.08)



# Mouser Electronics

Authorized Distributor

Click to View Pricing, Inventory, Delivery & Lifecycle Information:

## [JAE Electronics:](#)

[ST1W008S4AR1500](#) [ST1W008S4ER1500](#) [ST1W008S4BR1500](#) [ST1W008S4DR1500](#) [ST1W008S4FR2000](#)  
[ST1W008S4GR2000](#) [ST1W008S4EC100](#)

Компания «Life Electronics» занимается поставками электронных компонентов импортного и отечественного производства от производителей и со складов крупных дистрибьюторов Европы, Америки и Азии.

С конца 2013 года компания активно расширяет линейку поставок компонентов по направлению коаксиальный кабель, кварцевые генераторы и конденсаторы (керамические, пленочные, электролитические), за счёт заключения дистрибьюторских договоров

Мы предлагаем:

- Конкурентоспособные цены и скидки постоянным клиентам.
- Специальные условия для постоянных клиентов.
- Подбор аналогов.
- Поставку компонентов в любых объемах, удовлетворяющих вашим потребностям.
- Приемлемые сроки поставки, возможна ускоренная поставка.
- Доставку товара в любую точку России и стран СНГ.
- Комплексную поставку.
- Работу по проектам и поставку образцов.
- Формирование склада под заказчика.
- Сертификаты соответствия на поставляемую продукцию (по желанию клиента).
- Тестирование поставляемой продукции.
- Поставку компонентов, требующих военную и космическую приемку.
- Входной контроль качества.
- Наличие сертификата ISO.

В составе нашей компании организован Конструкторский отдел, призванный помогать разработчикам, и инженерам.

Конструкторский отдел помогает осуществить:

- Регистрацию проекта у производителя компонентов.
- Техническую поддержку проекта.
- Защиту от снятия компонента с производства.
- Оценку стоимости проекта по компонентам.
- Изготовление тестовой платы монтаж и пусконаладочные работы.



Тел: +7 (812) 336 43 04 (многоканальный)  
Email: [org@lifeelectronics.ru](mailto:org@lifeelectronics.ru)