

4

3

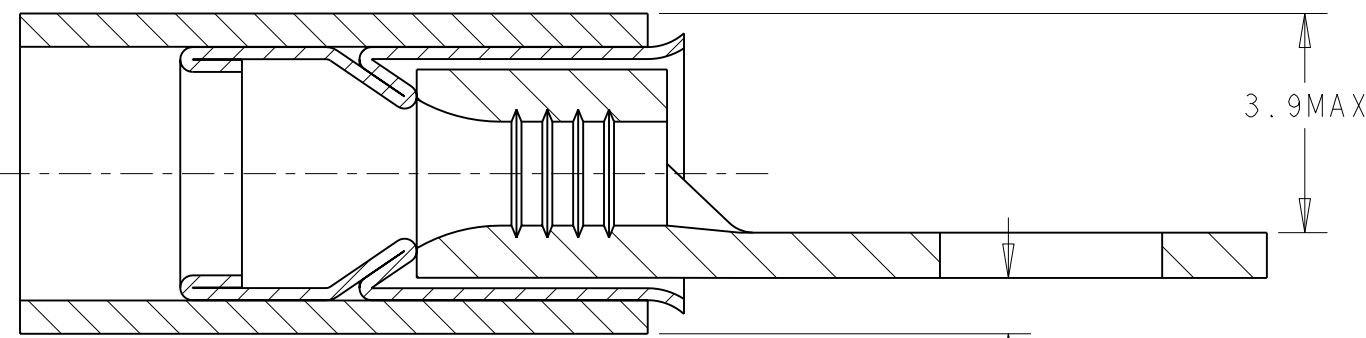
2

1

THIS DRAWING IS UNPUBLISHED. RELEASED FOR PUBLICATION 20
 © COPYRIGHT 20 BY TYCO ELECTRONICS CORPORATION. ALL RIGHTS RESERVED.

LOC	DIST	REVISIONS			
P	LTR	DESCRIPTION	DATE	DWN	APVD
F	00	B	ECR 07-025006	25OCT2007	JT GR

COUPE C-C



3.9 MAX

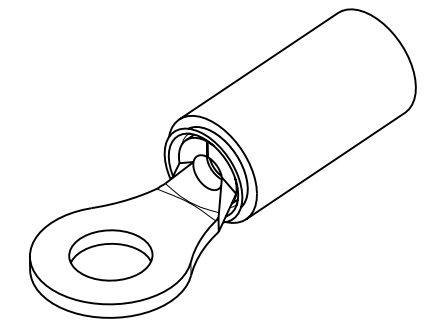
1.3 MAX

BODY 0.80±0.03 TONGUE THICKNESS

Ø 3.68±0.08 FOR #6 OR M3.5 STUD

Ø 5.15 MAX FOR INSULATION Ø 1.4 - 2.67

INSULATION SLEEVE
 STAMP : AMP 18 16
 SERRATIONS



SCALE 3:1

7.14±0.15

0.79 MIN

5.97 MIN

17.60 MAX

21.24 MAX

WIRE TERMINAL	1577631-1	BODY : COPPER ANNEALED FINISH : NICKEL PLATED
		SLEEVE : COPPER ANNEALED FINISH : NICKEL PLATED
		INSULATION : PEEK COLOR : ORANGE
DESCRIPTION	PART NUMBER	MATERIAL & FINISH

THIS DRAWING IS A CONTROLLED DOCUMENT FOR TYCO ELECTRONICS CORPORATION
 IT IS SUBJECT TO CHANGE AND THE CONTROLLING ENGINEERING ORGANIZATION
 SHOULD BE CONTACTED FOR THE LATEST REVISION.

DIMENSIONS: mm		TOLERANCES UNLESS OTHERWISE SPECIFIED:	
	0 PLC ±-	1 PLC ±0.3	2 PLC ±-
	3 PLC ±-	4 PLC ±-	ANGLES ±5
MATERIAL SEE TABLE	FINISH SEE TABLE	WEIGHT 0,9 gr	

DWN JJ. DESPRETZ 22FEB2006	Tyco Electronics France SAS 95300 Pontoise, France
CHK G. ROBERT 22FEB2006	
APVD Y. PETRONIN 22FEB2006	
PRODUCT SPEC 108-15356	NAME TERMINAL, PEEK PIDG STRATO, 18-16 AWG
APPLICATION SPEC 114-15102	SIZE A3 CAGE CODE 00779 DRAWING NO C-1577631
CUSTOMER DRAWING	RESTRICTED TO -
SCALE 8:1	SHEET 1 OF 1
REV B	

Компания «Life Electronics» занимается поставками электронных компонентов импортного и отечественного производства от производителей и со складов крупных дистрибьюторов Европы, Америки и Азии.

С конца 2013 года компания активно расширяет линейку поставок компонентов по направлению коаксиальный кабель, кварцевые генераторы и конденсаторы (керамические, пленочные, электролитические), за счёт заключения дистрибьюторских договоров

Мы предлагаем:

- Конкуренеспособные цены и скидки постоянным клиентам.
- Специальные условия для постоянных клиентов.
- Подбор аналогов.
- Поставку компонентов в любых объемах, удовлетворяющих вашим потребностям.
- Приемлемые сроки поставки, возможна ускоренная поставка.
- Доставку товара в любую точку России и стран СНГ.
- Комплексную поставку.
- Работу по проектам и поставку образцов.
- Формирование склада под заказчика.
- Сертификаты соответствия на поставляемую продукцию (по желанию клиента).
- Тестирование поставляемой продукции.
- Поставку компонентов, требующих военную и космическую приемку.
- Входной контроль качества.
- Наличие сертификата ISO.

В составе нашей компании организован Конструкторский отдел, призванный помогать разработчикам, и инженерам.

Конструкторский отдел помогает осуществить:

- Регистрацию проекта у производителя компонентов.
- Техническую поддержку проекта.
- Защиту от снятия компонента с производства.
- Оценку стоимости проекта по компонентам.
- Изготовление тестовой платы монтаж и пусконаладочные работы.



Тел: +7 (812) 336 43 04 (многоканальный)

Email: org@lifeelectronics.ru