

SERIES
DESIGNATES PRESSURE
L - LOW PRESSURE (IN H₂O)
PRESSURE RANGE
04, 10 IN H₂O

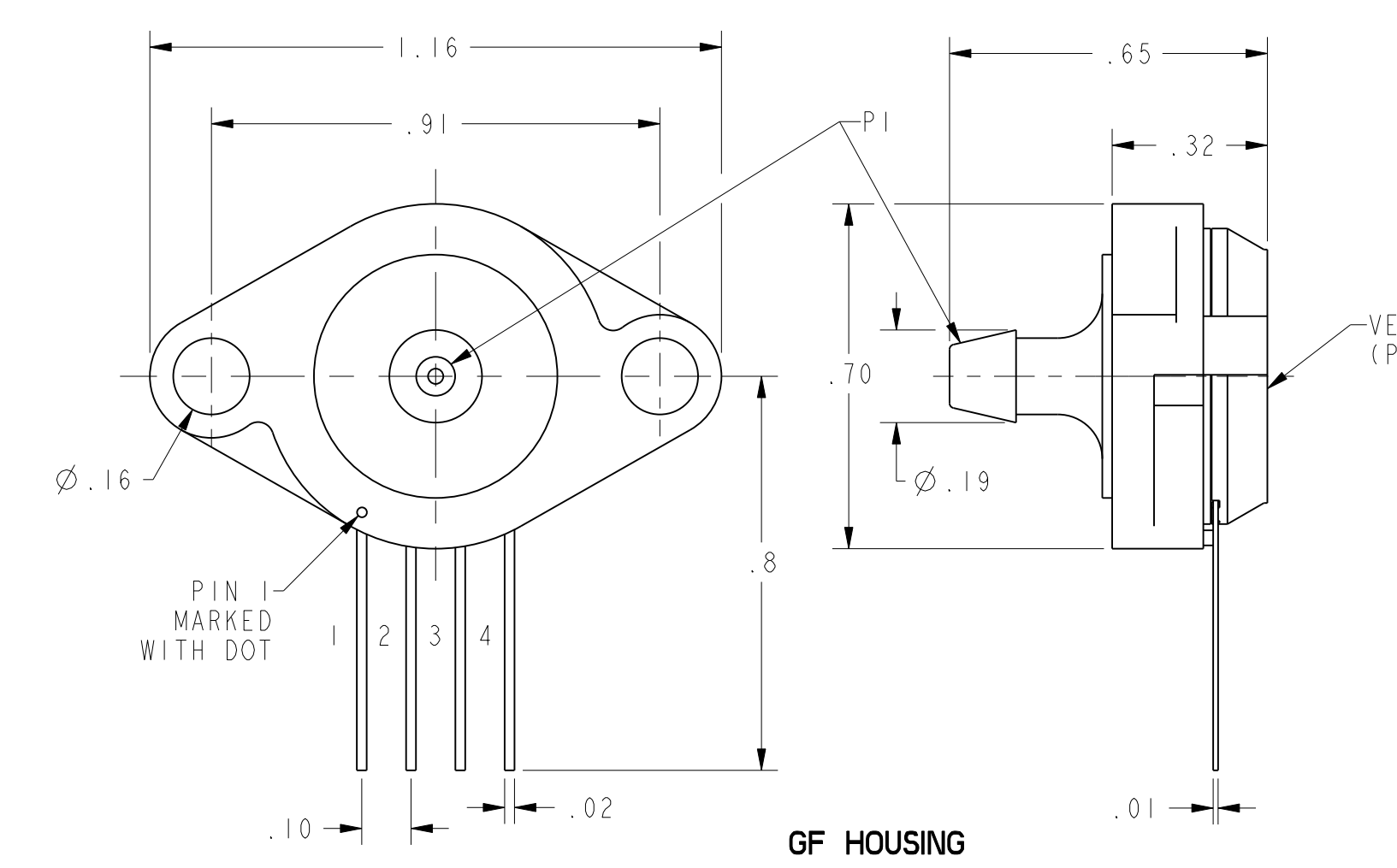
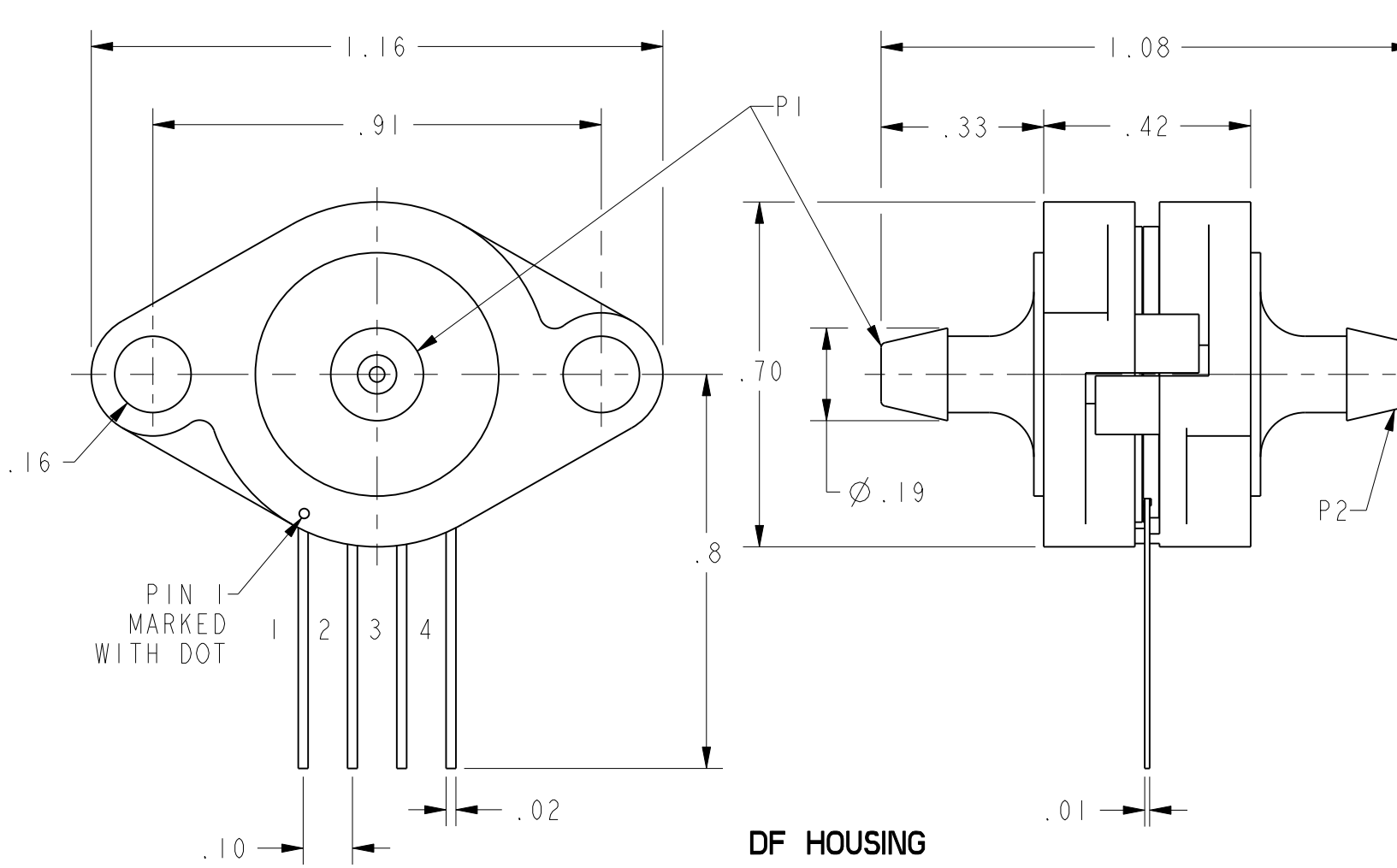
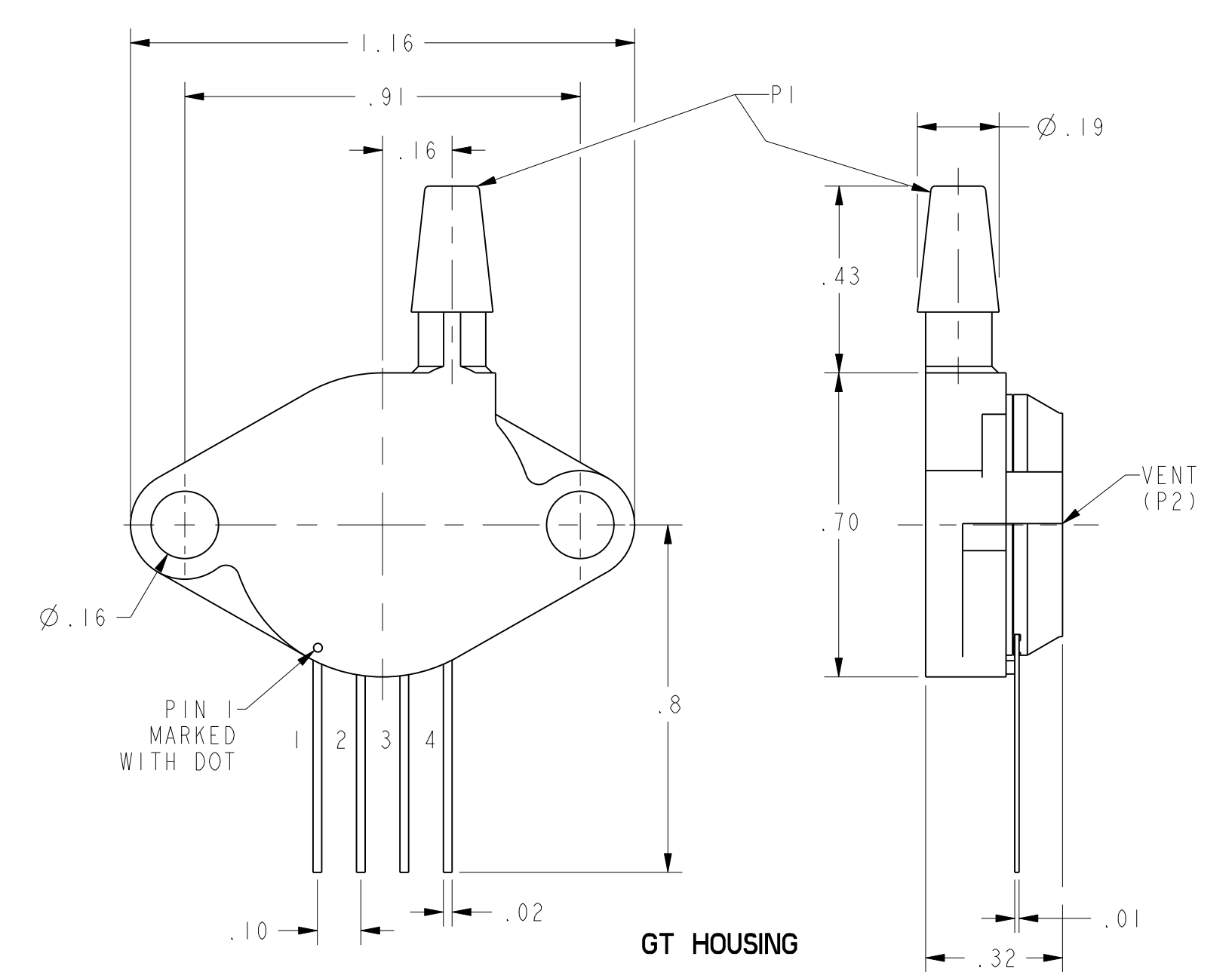
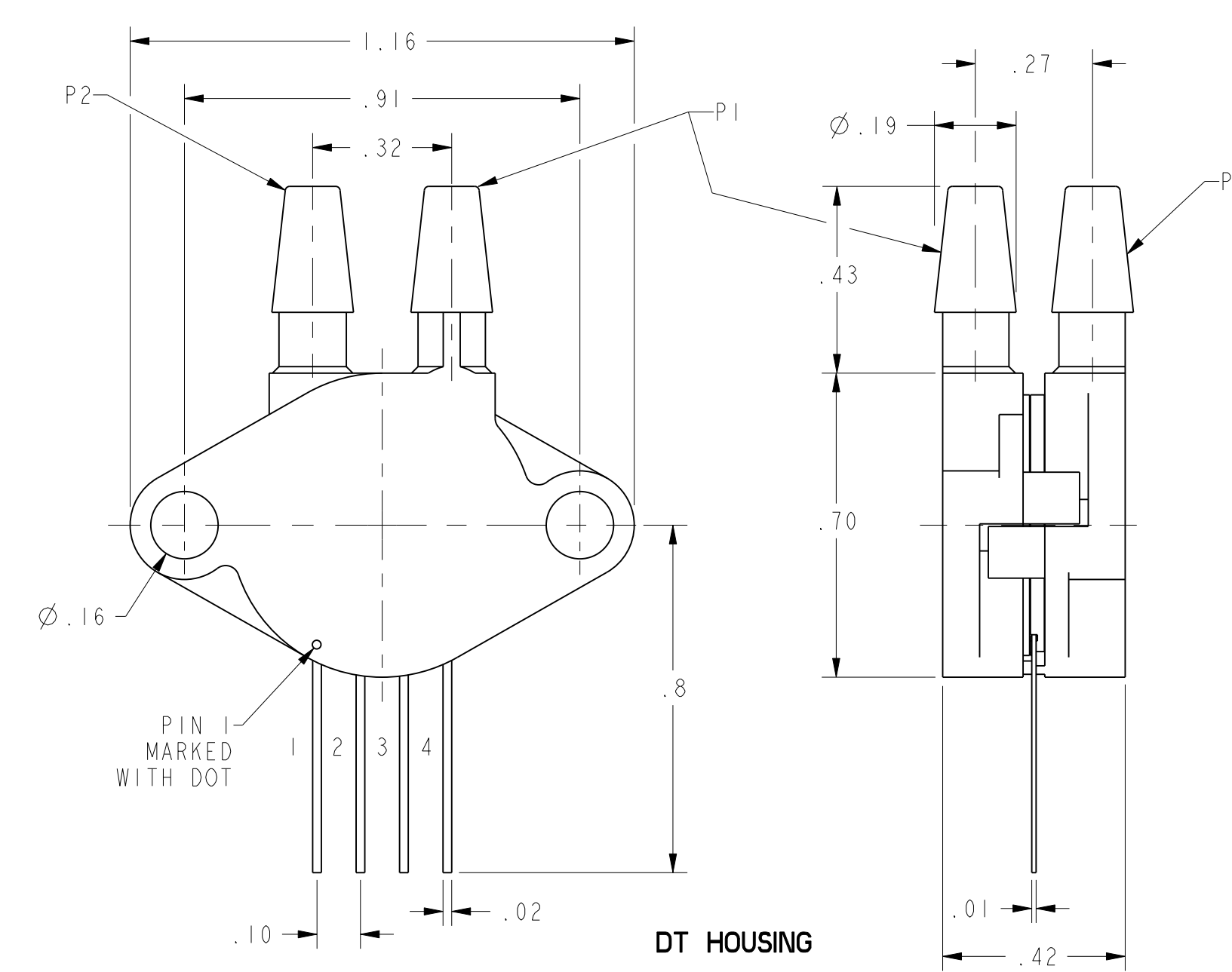
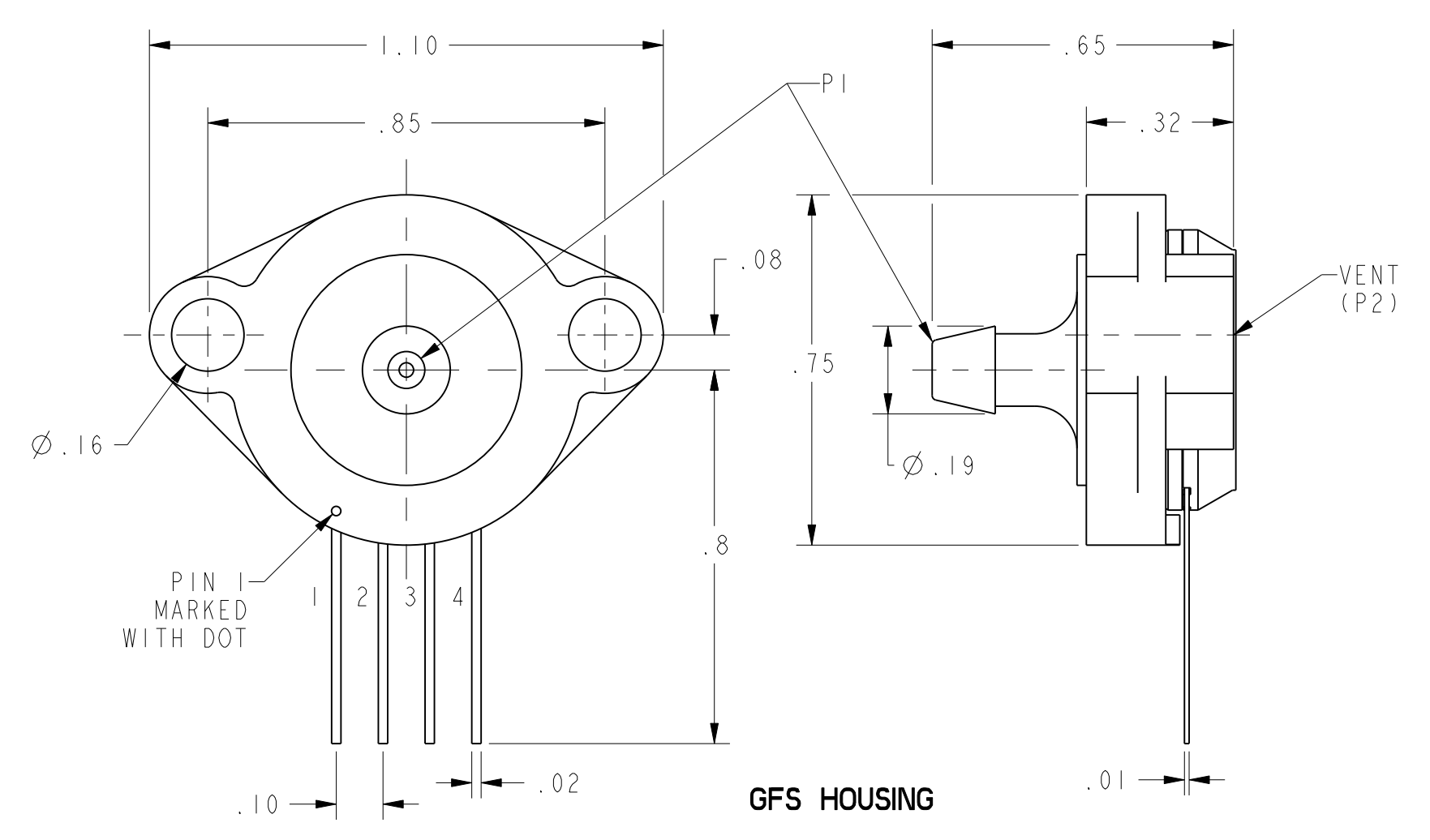
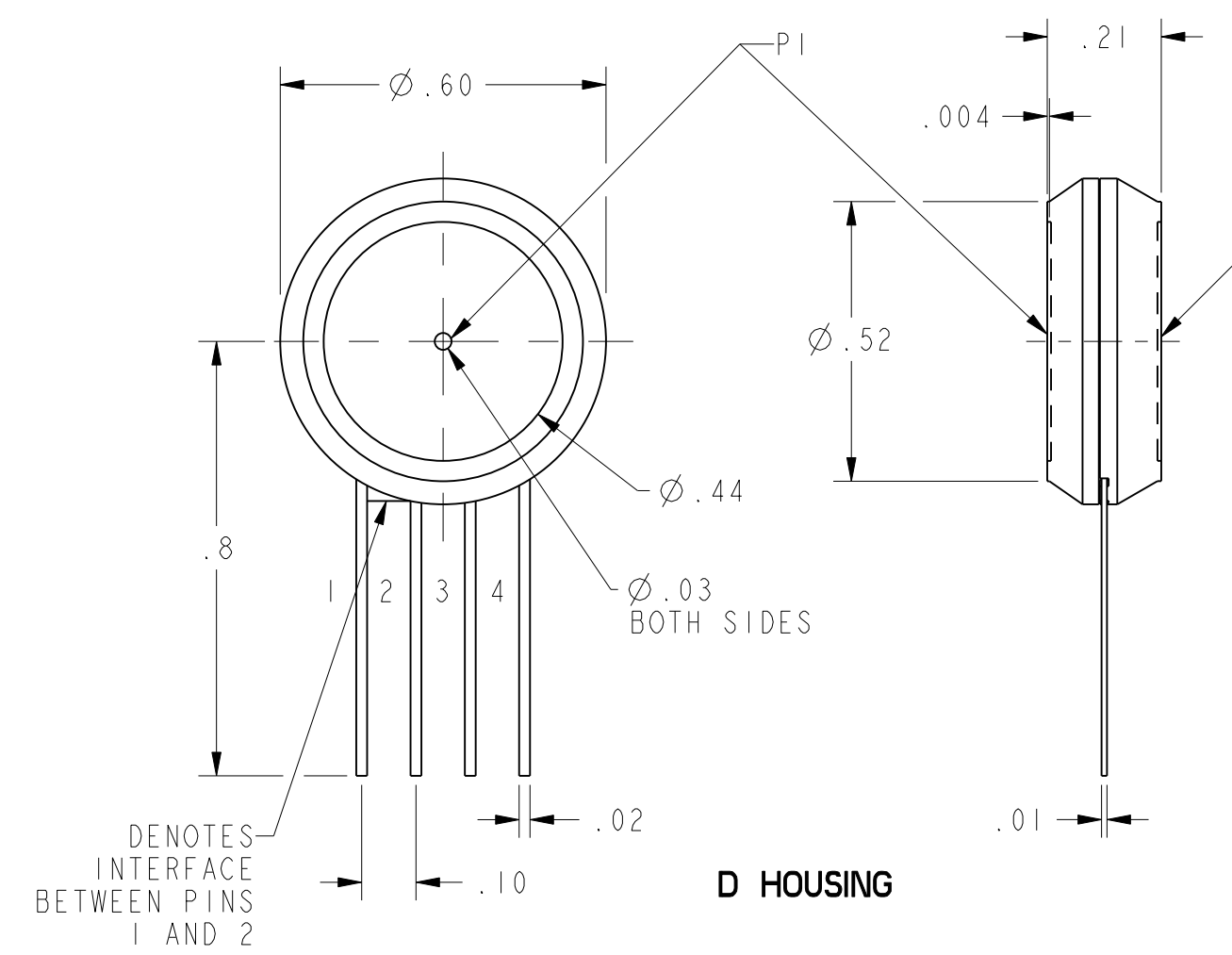
ACCURACY GRADE
C - COMMERCIAL GRADE
H - HIGH GRADE

PORT OPTION
F - AXIAL
T - RADIAL
FS - OFFSET AXIAL

PRESSURE REFERENCE
G - GAGE
D - DIFFERENTIAL

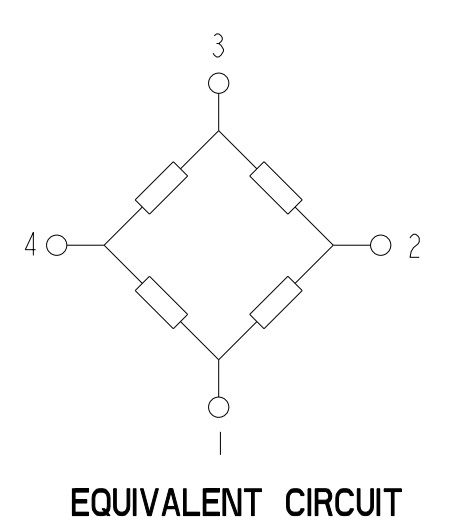
CATALOG LISTINGS

XPCL04DTC
XPCL04DC
XPCL04DFC
XPCL04GTC
⑦
XPCL10DC
XPCL10DFH
XPCL10DTC
XPCL10DTH
⑥
⑥
XPCL10DH



XPCL G/D STYLE (GAGE/DIFFERENTIAL)	PERFORMANCE AT 25°C AND 12±0.01 Vdc (UNLESS OTHERWISE STATED)										UNITS	FULL SCALE PRESSURE (IN H ₂ O)	PROOF PRESSURE PSI	BURST PRESSURE PSI		
	C-GRADE			H-GRADE												
	MIN	NOM	MAX	MIN	NOM	MAX										
OFFSET (0 IN H ₂ O) (FOR 04 ONLY)	-2	0	2													
OFFSET (0 IN H ₂ O) (FOR 10" ONLY)	-1	0	+1	-0.5	0	0.5										
4 IN H ₂ O SPAN (P1>P2)	23	25	27	N/A	N/A	N/A					4	3	5			
10 IN H ₂ O SPAN (P1>P2)	19	20	21	19.5	20	20.5					10	3	5			
NULL SHIFT OVER TEMPERATURE (0-25,25-70 °C) $\sqrt{2/3}$	---	---	±1	---	---	±.5										
SPAN SHIFT OVER TEMPERATURE (0-25,25-70 °C) $\sqrt{2/3}$	---	---	±2	---	---	±1										
COMBINED LINEARITY AND HYSTERESIS $\sqrt{4}$	---	0.25	1	---	0.25	0.5										

GENERAL OPERATING CHARACTERISTICS	ALL PRESSURES AND GRADES				UNITS
	MIN	NOM	MAX		
EXCITATION VOLTAGE	3	12	16		Vdc
SUPPLY CURRENT	---	---	3.5		mA
INPUT RESISTANCE	5	---	---		K-OHMS
OUTPUT RESISTANCE	---	3	---		K-OHMS
OPERATING TEMPERATURE	-25	---	85		°C
STORAGE TEMPERATURE	-40	---	125		°C



PIN OUT

1	-V EXCITATION
2	+ OUTPUT SIGNAL
3	+V EXCITATION
4	- OUTPUT SIGNAL

NOTES

- SPAN IS THE ALGEBRAIC DIFFERENCE BETWEEN THE OUTPUT AT FULL SCALE PRESSURE AND THE OFFSET OUTPUT
- TEMPERATURE ERROR IS CALCULATED WITH RESPECT TO 25°C
- THE L04 LISTINGS HAVE A TEMPERATURE SHIFT RANGE FROM 0°C TO 25°C AND 25°C TO 50°C
- LINEARITY IS MEASURED AT 1/2 FULL SCALE PRESSURE USING BEST STRAIGHT LINE FIT
- THE OUTPUT OF THE SENSOR IS PROPORTIONAL, RATIO-METRIC, TO THE EXCITATION VOLTAGE. ALL SPECIFICATIONS WILL NOMINALLY BE CHANGED BY THE RATIO OF $V_{EXCITATION}/12.0$ Vdc
- LIMIT SOLDERING TO 315°C FOR LESS THAN 10 SECONDS
- INPUT MEDIA FOR P1 IS RESTRICTED TO DRY GASES ONLY

UNLESS OTHERWISE SPECIFIED TOLERANCES ARE:	ASSEMBLY	DRAWN	TSM	I8APROI
NO PLACE .X ±.040 ±.1	CHECK	MDM	I8APROI	
ONE PLACE .XX ±.030 ±.04	THIS DRAWING COVERS A PROPRIETARY ITEM AND IS THE PROPERTY OF HONEYWELL. THIS DRAWING IS NOT TO BE COPIED OR USED WITHOUT THE PERMISSION OF HONEYWELL.			
TWO PLACE .XXX ±.015 ±.015	DIMENSIONS ARE TO BE MET BEFORE PROTECTIVE COATINGS ARE APPLIED			
THREE PLACE .XXX ±.005 ±.005	PTC 3D ASME Y14.5M-1994			
ANGLES ±.005 ±.005	SCALE 3:1			
RAW MATERIAL-COMMERCIAL STANDARD	SHEET 1 OF 1			

Honeywell

PRESSURE SENSOR

XPCL SERIES CHART 1

REV 7

Компания «Life Electronics» занимается поставками электронных компонентов импортного и отечественного производства от производителей и со складов крупных дистрибьюторов Европы, Америки и Азии.

С конца 2013 года компания активно расширяет линейку поставок компонентов по направлению коаксиальный кабель, кварцевые генераторы и конденсаторы (керамические, пленочные, электролитические), за счёт заключения дистрибьюторских договоров

Мы предлагаем:

- Конкурентоспособные цены и скидки постоянным клиентам.
- Специальные условия для постоянных клиентов.
- Подбор аналогов.
- Поставку компонентов в любых объемах, удовлетворяющих вашим потребностям.
- Приемлемые сроки поставки, возможна ускоренная поставка.
- Доставку товара в любую точку России и стран СНГ.
- Комплексную поставку.
- Работу по проектам и поставку образцов.
- Формирование склада под заказчика.
- Сертификаты соответствия на поставляемую продукцию (по желанию клиента).
- Тестирование поставляемой продукции.
- Поставку компонентов, требующих военную и космическую приемку.
- Входной контроль качества.
- Наличие сертификата ISO.

В составе нашей компании организован Конструкторский отдел, призванный помогать разработчикам, и инженерам.

Конструкторский отдел помогает осуществить:

- Регистрацию проекта у производителя компонентов.
- Техническую поддержку проекта.
- Защиту от снятия компонента с производства.
- Оценку стоимости проекта по компонентам.
- Изготовление тестовой платы монтаж и пусконаладочные работы.



Тел: +7 (812) 336 43 04 (многоканальный)

Email: org@lifeelectronics.ru