

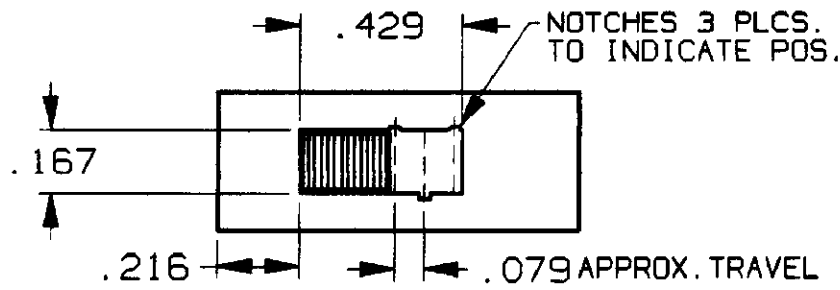
4

3

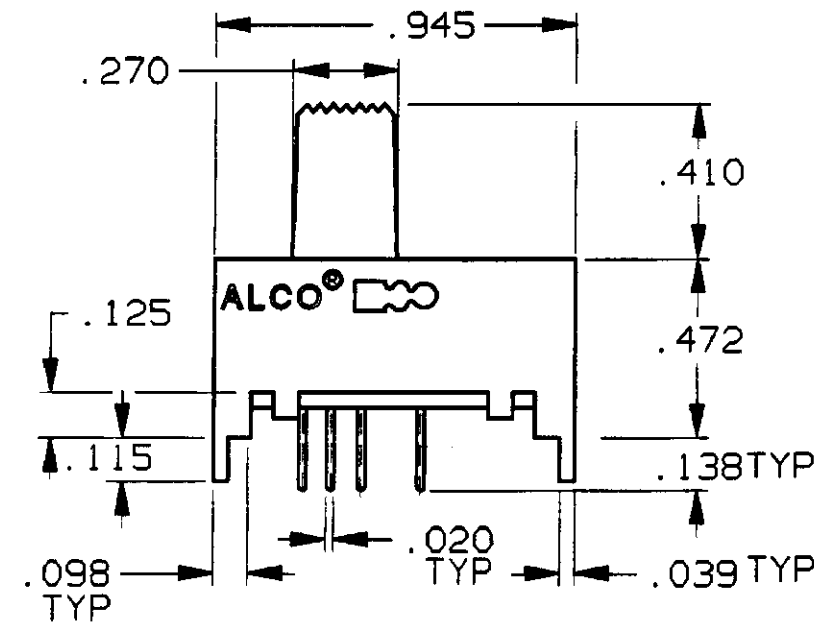
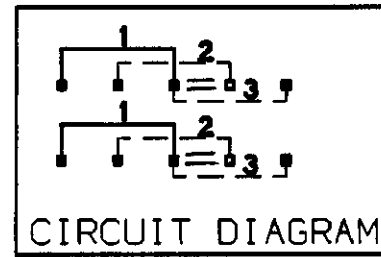
2

CONVERSION CHART

INCH	MM
.010	0.25
.016	0.40
.020	0.50
.024	0.60
.035	0.88
.039	0.99
.059	1.49
.079	2.00
.090	2.28
.098	2.48
.115	2.92
.125	3.17
.138	3.50
.157	3.98
.165	4.19
.167	4.24
.216	5.48
.270	6.85
.368	9.34
.400	10.16
.410	10.41
.905	22.98
.945	24.00

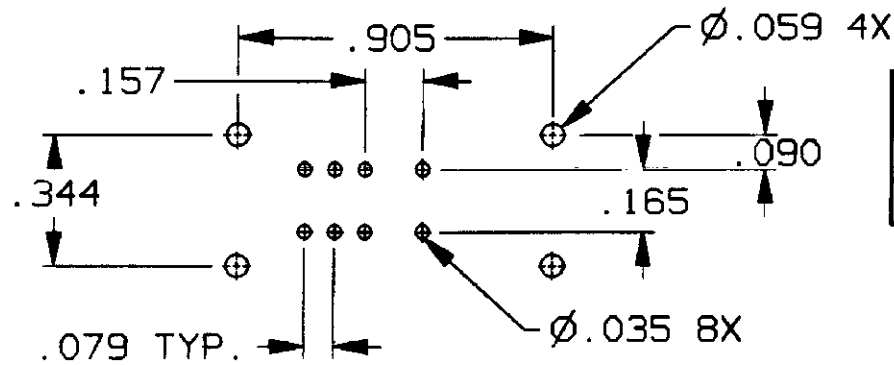
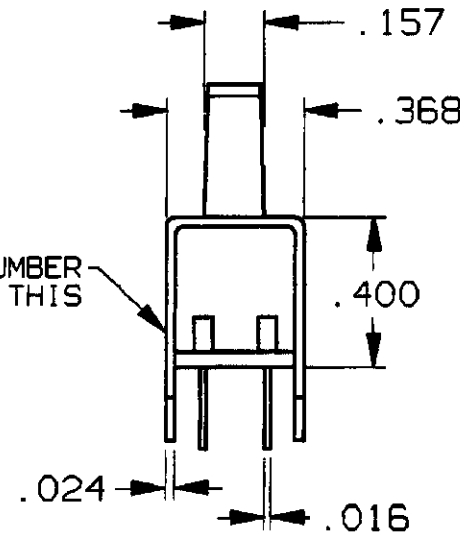


NOTCHES 3 PLCS. TO INDICATE POS.



ALCO®

MODEL NUMBER STAMPED THIS SIDE



MSSA-2350G	GOLD
MSSA-2350	SILVER
MODEL NO.	PLATING

RECOMMENDED HOLE LAYOUT
TOLERANCE ±.002 UNLESS OTHERWISE NOTED

SPECIFICATIONS:

MATERIALS:

CASE: STEEL

ACTUATOR: POLYESTER UL 94V-0

MOVABLE CONTACT: COPPER ALLOY, SILVER OR GOLD PLATED.

STATIONARY CONTACT: COPPER ALLOY, SILVER OR GOLD PLATED.

TERMINALS: COPPER ALLOY, SILVER OR GOLD PLATED.

ELECTRICAL:

CONTACT RATING: GOLD: 0.4 VA 20 VDC OR PEAK AC

SILVER: 300 mA @ 125 VAC

CONTACT RESISTANCE: 30mΩ MAX. INITIAL.

INSULATION RESISTANCE: 1,000 MEGOHMS MIN.

DIELECTRIC STRENGTH: 500V RMS @ SEA LEVEL.

LIFE EXPECTANCY: 15,000 CYCLES MIN.

MECHANICAL:

ACTUATION FORCE: 470 GRAMS AVERAGE.

ENVIRONMENTAL:

OPERATING TEMPERATURE: -4°F TO +185°F
(-20°C TO +85°C)

STORAGE TEMPERATURE: -40°F TO +212°F
(-40°C TO +100°C)

NOTES:

1. INTERPRET DRAWING PER ASME Y14.5M-1994.
2. TERMINALS ARE EPOXY SEALED.

AUGAT D/N 40120-SD

CUSTOMER DRAWING

SPECIFICATIONS ARE SUBJECT TO CHANGES WITHOUT NOTICE



REV	A
REVISIONS	OG3C-0173-02



UNLESS OTHERWISE SPECIFIED
DIMENSIONS ARE IN INCHES
DO NOT SCALE PRINT

ORIGINAL DATE OF DRAWING: 6-20-96

TYCO ELECTRONICS

TOLERANCES (EXCEPT AS NOTED)
ANGULAR =
DECIMAL .XX =
DECIMAL .XXX = ±.010
DECIMAL .XXXX =

DRAWN: TRU-D DATE: 6-20-96

CHECKED: DATE:

TITLE: **CUSTOMER DRAWING**
SLIDE SWITCH
(MSSA-2350)

AUGAT CONFIDENTIAL
This document contains information which is the exclusive property of Augat Inc. Distribution, reproduction or use by others is not permitted without the expressed written consent of Augat Inc.

MATERIAL: SEE SPECIFICATIONS

APPROVED: DATE:

DWG. NO. **5-1437580-3** REV. **A**

FINISH: SEE SPECIFICATIONS

CODE IDENT. NO. **91506** DWG. SIZE **B**

PRODUCT CODE: C51 SCALE: SHEET 1 OF 1

Компания «Life Electronics» занимается поставками электронных компонентов импортного и отечественного производства от производителей и со складов крупных дистрибьюторов Европы, Америки и Азии.

С конца 2013 года компания активно расширяет линейку поставок компонентов по направлению коаксиальный кабель, кварцевые генераторы и конденсаторы (керамические, пленочные, электролитические), за счёт заключения дистрибьюторских договоров

Мы предлагаем:

- Конкурентоспособные цены и скидки постоянным клиентам.
- Специальные условия для постоянных клиентов.
- Подбор аналогов.
- Поставку компонентов в любых объемах, удовлетворяющих вашим потребностям.
- Приемлемые сроки поставки, возможна ускоренная поставка.
- Доставку товара в любую точку России и стран СНГ.
- Комплексную поставку.
- Работу по проектам и поставку образцов.
- Формирование склада под заказчика.
- Сертификаты соответствия на поставляемую продукцию (по желанию клиента).
- Тестирование поставляемой продукции.
- Поставку компонентов, требующих военную и космическую приемку.
- Входной контроль качества.
- Наличие сертификата ISO.

В составе нашей компании организован Конструкторский отдел, призванный помогать разработчикам, и инженерам.

Конструкторский отдел помогает осуществить:

- Регистрацию проекта у производителя компонентов.
- Техническую поддержку проекта.
- Защиту от снятия компонента с производства.
- Оценку стоимости проекта по компонентам.
- Изготовление тестовой платы монтаж и пусконаладочные работы.



Тел: +7 (812) 336 43 04 (многоканальный)
Email: org@lifeelectronics.ru