

4

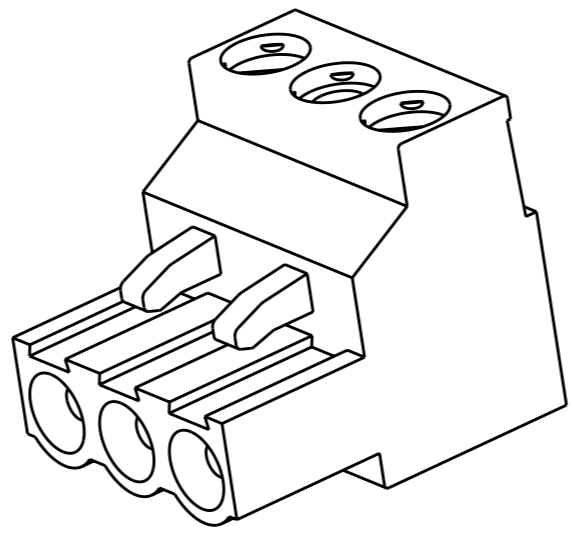
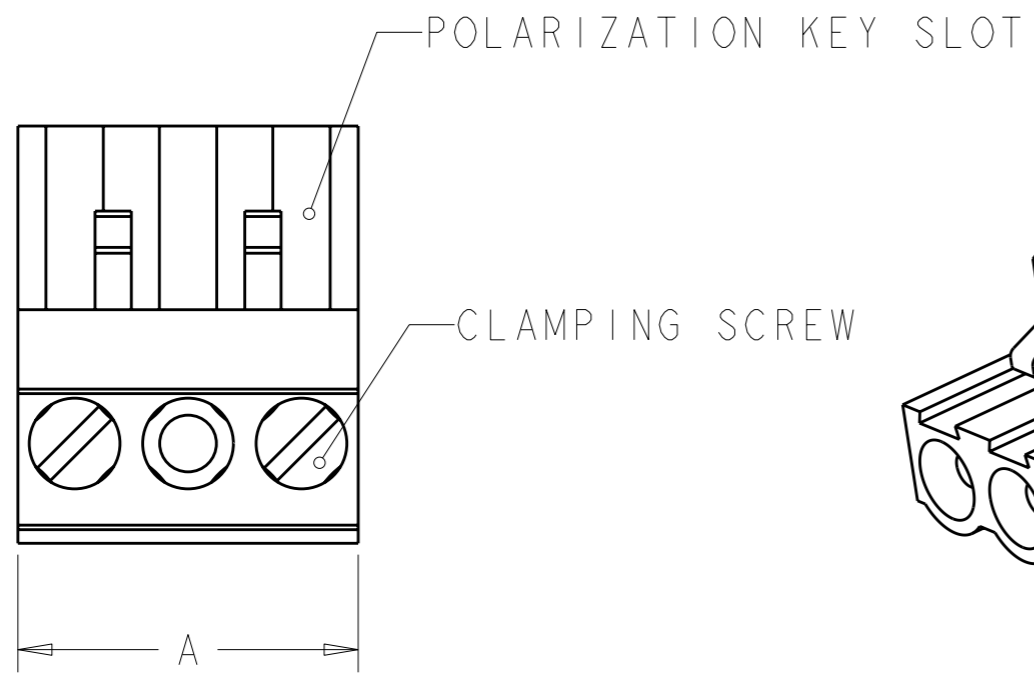
3

2

1

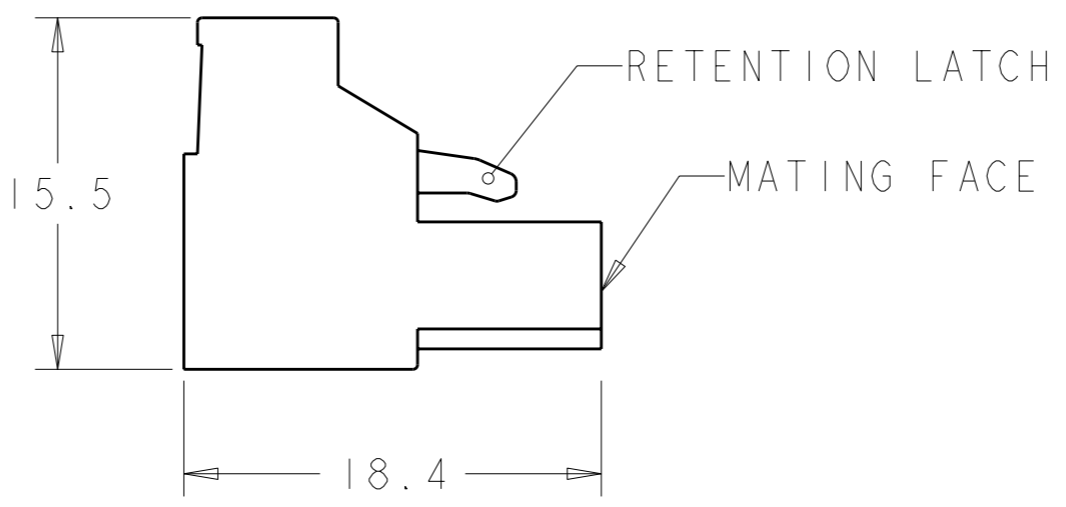
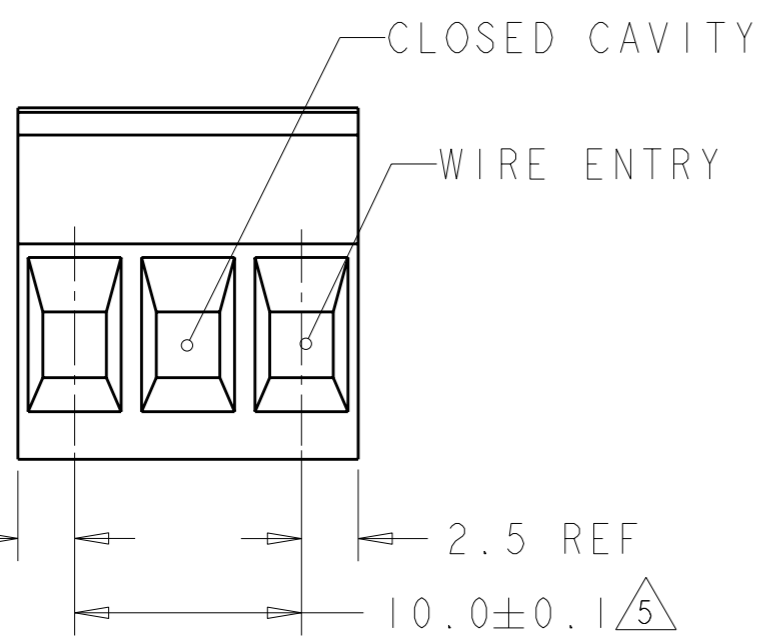
THIS DRAWING IS UNPUBLISHED. RELEASED FOR PUBLICATION 20
 © COPYRIGHT 20 ALL RIGHTS RESERVED.

| LOC | DIST | REVISIONS | | | |
|-----|------|-------------|---------------------------|-----------|-------|
| P | LTR | DESCRIPTION | DATE | DWN | APVD |
| FT | 0 | C2 | REVISED PER ECO-11-021326 | 04NOV2011 | KH MS |

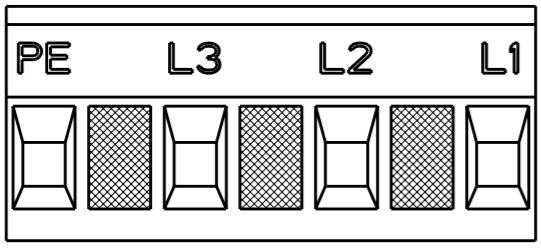


282808-2 AS SHOWN

- 1 MATERIALS AND FINISH
 HOUSING: PA 6-6, UL 94-V0, COLOR GREEN.
 CLAMP: BRASS, NICKEL PLATED.
 DOUBLE SIDE CONTACT SPRING: PHOSPHOR BRONZE, TIN PLATED.
 CLAMPING SCREW: M3, BRASS, NICKEL PLATED.
- 2 WIRE SIZE RANGE
 SOLID WIRE: 0,03-2,5mm² (13AWG).
 STRANDED WIRE: 0,03-1,5mm² (15AWG).
- 3 RECOGNIZED UNDER THE COMPONENT PROGRAM OF
 UNDERWRITERS LABORATORIES INC., FILE^o E60677.
- 4 IMQ CERTIFICATE WITH SURVEILLANCE IN
 CONFORMITY WITH IEC 998-1/998-2-1.
- 5 NOT CUMULATIVE TOLERANCE.
- 6 PERMANENT MARKING, COLOR BLACK.



| DIM. A | NO OF POS. | PART NUMBER |
|--------|------------|-------------|
| 35 | 4 | 1-282808-4 |
| 125 | 13 | 1-282808-3 |
| 115 | 12 | 1-282808-2 |
| 105 | 11 | 1-282808-1 |
| 95 | 10 | 1-282808-0 |
| 85 | 9 | 282808-9 |
| 75 | 8 | 282808-8 |
| 65 | 7 | 282808-7 |
| 55 | 6 | 282808-6 |
| 45 | 5 | 282808-5 |
| 35 | 4 | 282808-4 |
| 25 | 3 | 282808-3 |
| 15 | 2 | 282808-2 |



SCALE 2:1
 1-282808-4 AS SHOWN

| | | | | | |
|--|--|--------------------------------|--|-----------------|--|
| THIS DRAWING IS A CONTROLLED DOCUMENT. | | DWN 23JUL2001 E. ZANOLINI | | TE Connectivity | |
| DIMENSIONS: mm | | CHK 23JUL2001 D. BIEVENOUR | | | |
| TOLERANCES UNLESS OTHERWISE SPECIFIED: | | APVD 23JUL2001 D. BIEVENOUR | | NAME | |
| 0 PLC ±- | | PRODUCT SPEC | | 108-20166 | |
| 1 PLC ±0.2 | | APPLICATION SPEC | | 114-20079 | |
| 2 PLC ±0.25 | | WEIGHT | | - | |
| 3 PLC ±- | | CUSTOMER DRAWING | | SCALE 3:1 | |
| 4 PLC ±- | | FINISH | | SHEET 1 OF 1 | |
| ANGLES ±2 | | MATERIAL | | REV C2 | |

Компания «Life Electronics» занимается поставками электронных компонентов импортного и отечественного производства от производителей и со складов крупных дистрибьюторов Европы, Америки и Азии.

С конца 2013 года компания активно расширяет линейку поставок компонентов по направлению коаксиальный кабель, кварцевые генераторы и конденсаторы (керамические, пленочные, электролитические), за счёт заключения дистрибьюторских договоров

Мы предлагаем:

- Конкурентоспособные цены и скидки постоянным клиентам.
- Специальные условия для постоянных клиентов.
- Подбор аналогов.
- Поставку компонентов в любых объемах, удовлетворяющих вашим потребностям.
- Приемлемые сроки поставки, возможна ускоренная поставка.
- Доставку товара в любую точку России и стран СНГ.
- Комплексную поставку.
- Работу по проектам и поставку образцов.
- Формирование склада под заказчика.
- Сертификаты соответствия на поставляемую продукцию (по желанию клиента).
- Тестирование поставляемой продукции.
- Поставку компонентов, требующих военную и космическую приемку.
- Входной контроль качества.
- Наличие сертификата ISO.

В составе нашей компании организован Конструкторский отдел, призванный помогать разработчикам, и инженерам.

Конструкторский отдел помогает осуществить:

- Регистрацию проекта у производителя компонентов.
- Техническую поддержку проекта.
- Защиту от снятия компонента с производства.
- Оценку стоимости проекта по компонентам.
- Изготовление тестовой платы монтаж и пусконаладочные работы.



Тел: +7 (812) 336 43 04 (многоканальный)

Email: org@lifeelectronics.ru