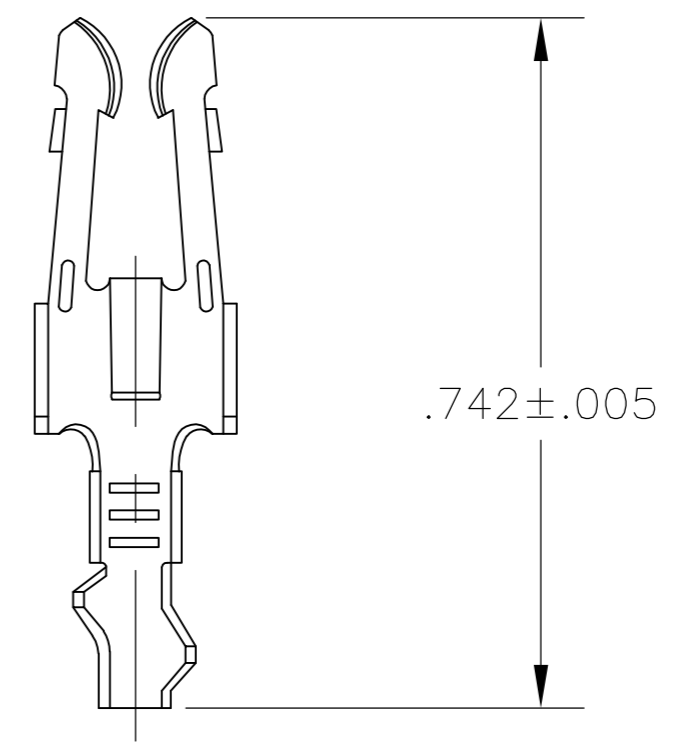
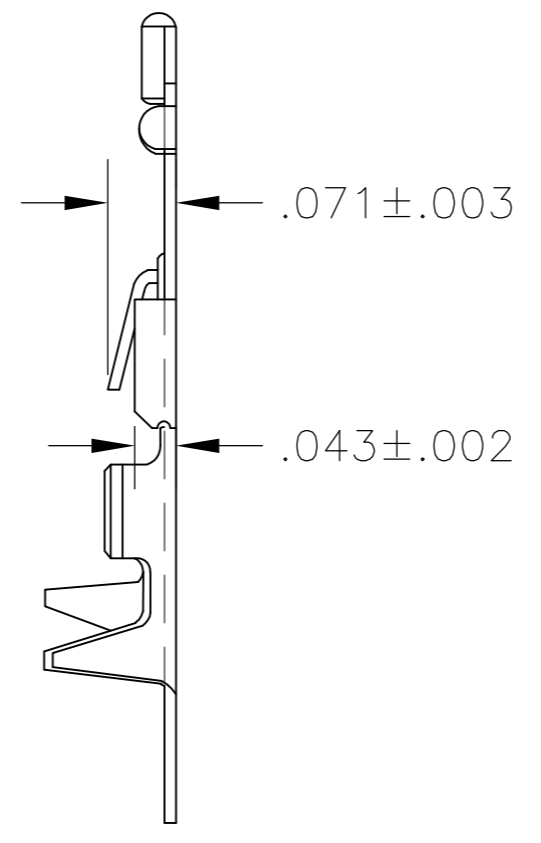
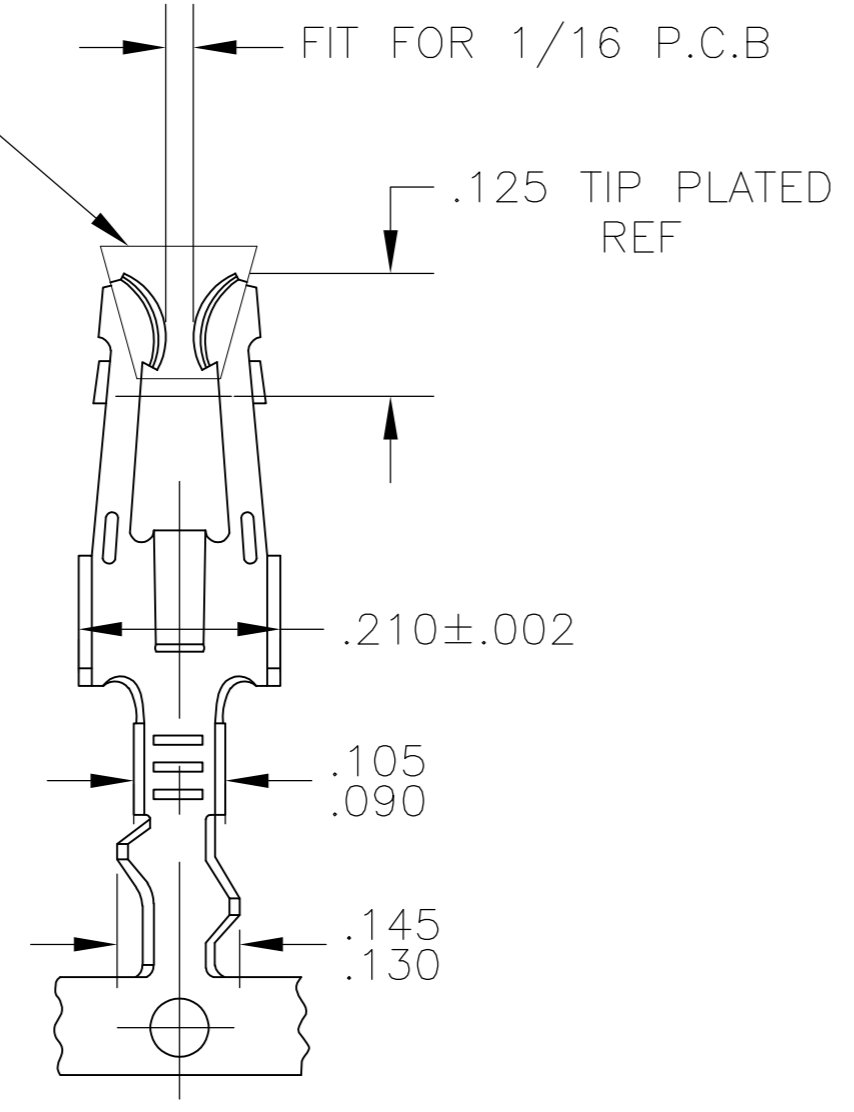


THIS DRAWING IS UNPUBLISHED. RELEASED FOR PUBLICATION
 © COPYRIGHT BY TYCO ELECTRONICS CORPORATION. ALL RIGHTS RESERVED.

LOC	DIST	REVISIONS			
P	LTR	DESCRIPTION	DATE	DWN	APVD
	B	ECO-05-004683	18JAN06	BSV	MM
	B1	REV PER ECO-09-021510	14SEP09	KK	AEG

MINIMUM CONTACT AREA GOLD PLATED



LOOSE PIECE

1. WIRE SIZE: #20-#18 AWG, INSULATION RANGE .070-.110 DIA.
2. L-R REELING FOR MINI-APPLICATOR.
3. MATTE TIN PLATE IN CRIMP AREA.
4. OBSOLETE PARTS: OBSOLETE CIS STREAMLINING PER D.RENAUD/D.SINISI

NICKEL PLATE ALL OVER, TIP PLATE .000030 THICK GOLD.	583362-4 L.P.(5-583363-3)	583362-7 \triangle_3
NICKEL PLATE ALL OVER, TIP PLATE .000015 THICK GOLD.	583362-3 L.P.(5-583363-2)	\triangle_4 583362-6 \triangle_3
TIN.	583362-2 L.P.(5-583363-1)	\triangle_4 583362-5 \triangle_3
NICKEL PLATE ALL OVER, TIP PLATE .000030 THICK GOLD.	583362-4 L.P.(583363-3)	583362-4 \triangle_2
NICKEL PLATE ALL OVER, TIP PLATE .000015 THICK GOLD.	583362-3 L.P.(583363-2)	583362-3 \triangle_2
TIN.	583362-2 L.P.(583363-1)	583362-2 \triangle_2
FINISH	LOOSE PIECE COMBINATION NO.	PART NO.

THIS DRAWING IS A CONTROLLED DOCUMENT.		DWN	16SEP67	tyco Tyco Electronics Corporation	
DIMENSIONS: INCHES		CHK	-	Harrisburg, PA 17105-3608	
TOLERANCES UNLESS OTHERWISE SPECIFIED:		APVD	-	NAME	
0 PLC ± -		PRODUCT SPEC	-	MODIFIED FORK CONTACT	
1 PLC ± -		APPLICATION SPEC	-	SIZE	CAGE CODE
2 PLC ± -		FINISH	SEE TABLE	A2	00779
3 PLC ± -		MATERIAL	PHOS. BRONZE	DRAWING NO	C=583362
4 PLC ± -		WEIGHT	-	RESTRICTED TO	-
ANGLES ± -		CUSTOMER DRAWING	SCALE 4:1	SHEET 1 OF 1	REV B1

583362

Компания «Life Electronics» занимается поставками электронных компонентов импортного и отечественного производства от производителей и со складов крупных дистрибьюторов Европы, Америки и Азии.

С конца 2013 года компания активно расширяет линейку поставок компонентов по направлению коаксиальный кабель, кварцевые генераторы и конденсаторы (керамические, пленочные, электролитические), за счёт заключения дистрибьюторских договоров

Мы предлагаем:

- Конкурентоспособные цены и скидки постоянным клиентам.
- Специальные условия для постоянных клиентов.
- Подбор аналогов.
- Поставку компонентов в любых объемах, удовлетворяющих вашим потребностям.
- Приемлемые сроки поставки, возможна ускоренная поставка.
- Доставку товара в любую точку России и стран СНГ.
- Комплексную поставку.
- Работу по проектам и поставку образцов.
- Формирование склада под заказчика.
- Сертификаты соответствия на поставляемую продукцию (по желанию клиента).
- Тестирование поставляемой продукции.
- Поставку компонентов, требующих военную и космическую приемку.
- Входной контроль качества.
- Наличие сертификата ISO.

В составе нашей компании организован Конструкторский отдел, призванный помогать разработчикам, и инженерам.

Конструкторский отдел помогает осуществить:

- Регистрацию проекта у производителя компонентов.
- Техническую поддержку проекта.
- Защиту от снятия компонента с производства.
- Оценку стоимости проекта по компонентам.
- Изготовление тестовой платы монтаж и пусконаладочные работы.



Тел: +7 (812) 336 43 04 (многоканальный)

Email: org@lifeelectronics.ru