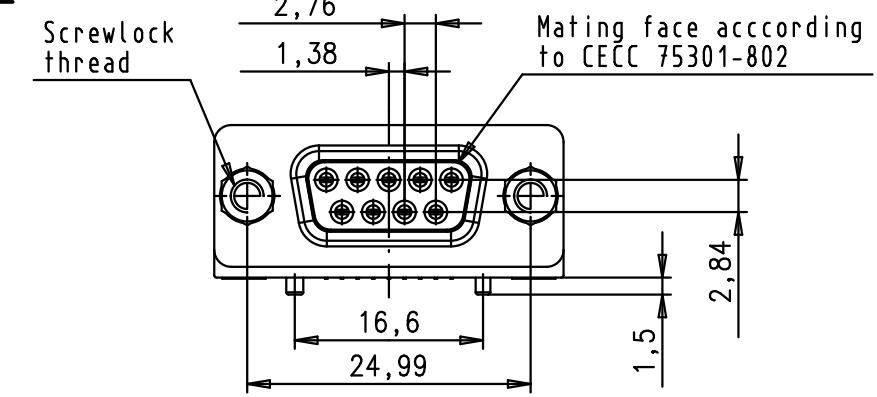


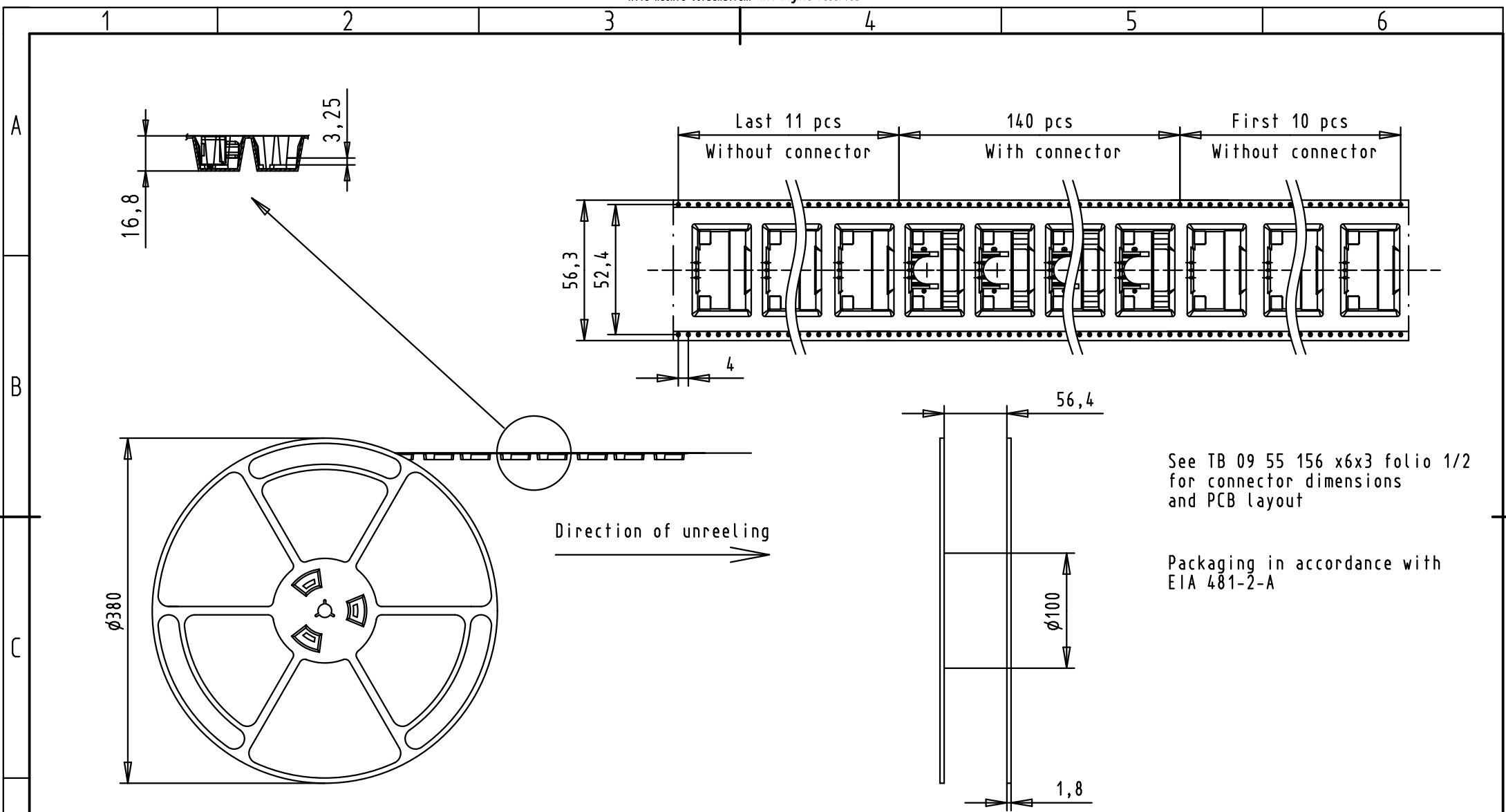


PCB Layout, component side (thickness 1.6 mm min.)





Max. Temperature : 260° during 10 seconds

Part number	PL	Thread	Index designation	Mod.	Dat.	Name	Dot.	Name	 All Dim. in mm Orig. Size DIN A 4		D-SUB SMT Standard Female 9p with die casted grounds and screwlocks	Maßstab/ Scale  1,5:1
09551563613.741	1	4-40 UNC	Black Insulator Reel Packaging (140 connectors) see page 2/2	EC02316	30Aug2010	ED			 HARTING EURL F-95972 Paris	TB 09 55 156 x6x3	Blatt/ Page 1 / 2	
09551566613.741	2			EC01754	30Apr2010	ED	Detail.	30Jun2006				ED
09551567613.741	3			EC01199	11Jan2010	ED	Insp.					
09551563633.741	1	M3		34398	22Aug2007	ED	Stand.					
09551566633.741	2			33929	25Jan2007	ED						
09551567633.741	3			33785	17Jul2006	ED						
Part number	PL	Thread	Index designation	Mod.	Dat.	Name			Sub.			



See TB 09 55 156 x6x3 folio 1/2 for connector dimensions and PCB layout

Packaging in accordance with EIA 481-2-A

D	09551563613.741	1	4-40 UNC	Black Insulator	Reel Packaging (140 connectors)	EC02316	30Aug2010	ED		Dot.	Name	 All Dim. in mm Orig. Size DIN A 4	D-SUB SMT Standard Female 9p with die casted grounds and screwlocks	Maßstab/ Scale
	09551566613.741	2				EC01199	11Jan2010	ED	Detail.	17Jul2006	ED			
	09551567613.741	3				EC01118	26Nov2009	LP	Insp.					
	09551563633.741	1				34398	22Aug2007	ED	Stand.					
	09551566633.741	2				33975	02Apr2007	ED	HARTING EURL F-95972 Paris					
	09551567633.741	3				33929	25Jan2007	ED						
	Part number	PL	Thread	Index designation	Mod.	Dot.	Name				TB 09 55 156 x6x3 Sub.	Blatt/ Page 2 / 2		

Компания «Life Electronics» занимается поставками электронных компонентов импортного и отечественного производства от производителей и со складов крупных дистрибьюторов Европы, Америки и Азии.

С конца 2013 года компания активно расширяет линейку поставок компонентов по направлению коаксиальный кабель, кварцевые генераторы и конденсаторы (керамические, пленочные, электролитические), за счёт заключения дистрибьюторских договоров

Мы предлагаем:

- Конкурентоспособные цены и скидки постоянным клиентам.
- Специальные условия для постоянных клиентов.
- Подбор аналогов.
- Поставку компонентов в любых объемах, удовлетворяющих вашим потребностям.
- Приемлемые сроки поставки, возможна ускоренная поставка.
- Доставку товара в любую точку России и стран СНГ.
- Комплексную поставку.
- Работу по проектам и поставку образцов.
- Формирование склада под заказчика.
- Сертификаты соответствия на поставляемую продукцию (по желанию клиента).
- Тестирование поставляемой продукции.
- Поставку компонентов, требующих военную и космическую приемку.
- Входной контроль качества.
- Наличие сертификата ISO.

В составе нашей компании организован Конструкторский отдел, призванный помогать разработчикам, и инженерам.

Конструкторский отдел помогает осуществить:

- Регистрацию проекта у производителя компонентов.
- Техническую поддержку проекта.
- Защиту от снятия компонента с производства.
- Оценку стоимости проекта по компонентам.
- Изготовление тестовой платы монтаж и пусконаладочные работы.



Тел: +7 (812) 336 43 04 (многоканальный)

Email: [org@lifeelectronics.ru](mailto:org@lifeelectronics.ru)