

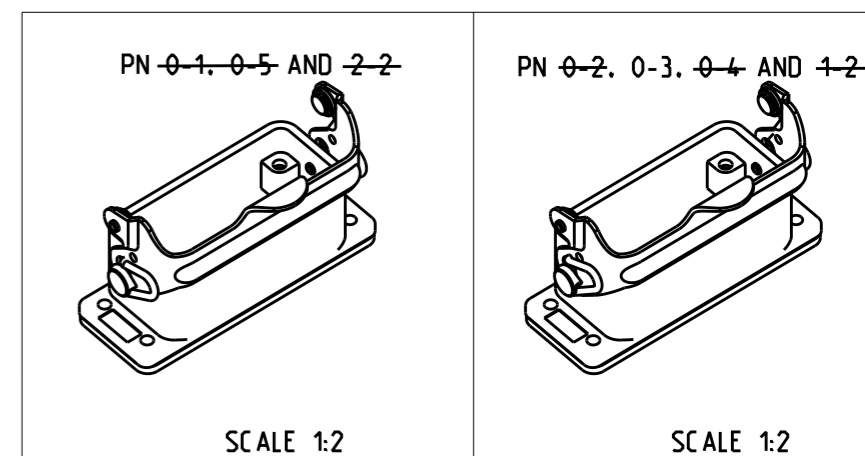
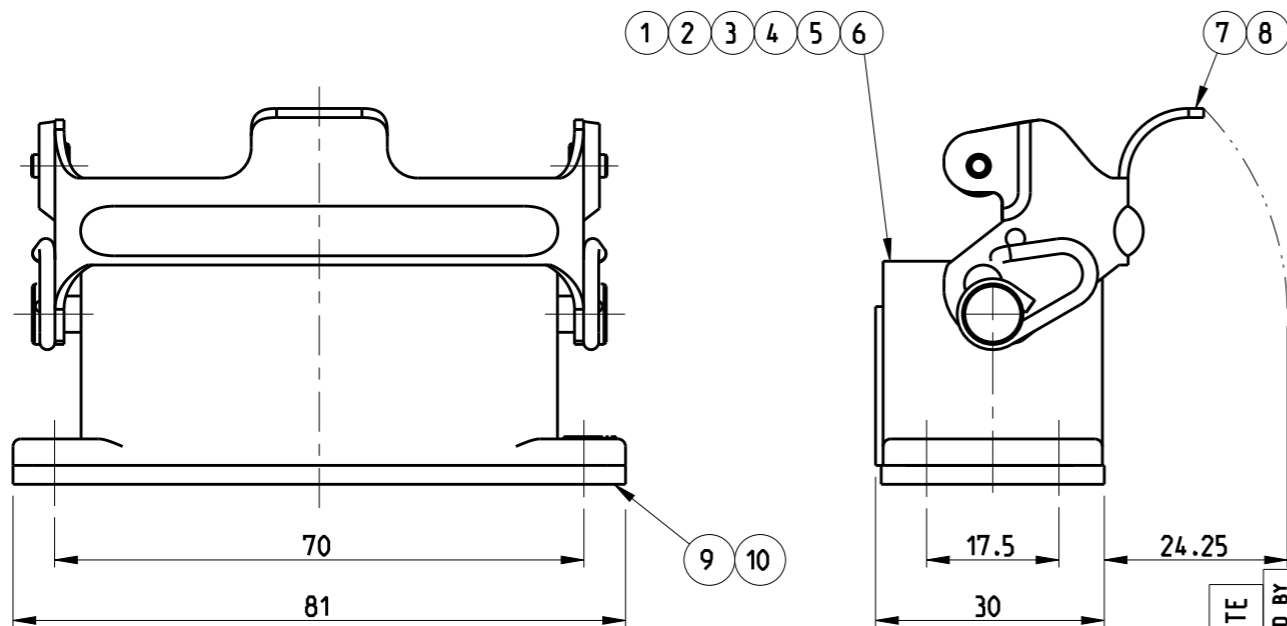
THIS DRAWING IS UNPUBLISHED. RELEASED FOR PUBLICATION 2000
 © COPYRIGHT 2000 BY - ALL RIGHTS RESERVED.

REVISIONS

P	LTR	DESCRIPTION	DATE	DWN	APVD
	A10	REVISED PER ECR-17-014412	03APR2018	NG	MKO

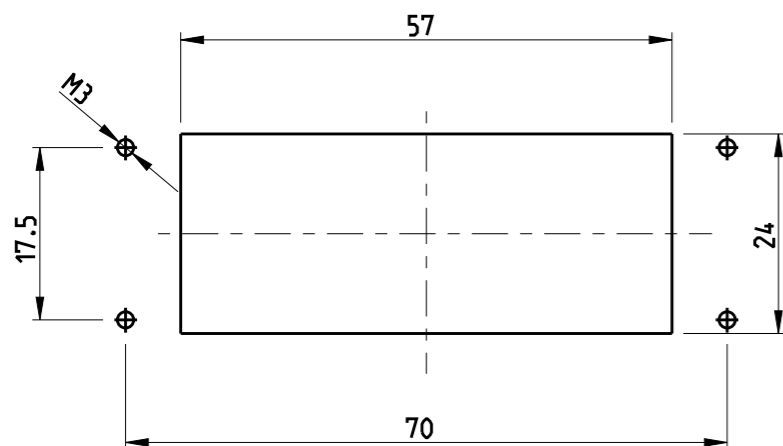
NOTES:

- 1 MATERIAL: SEE TABLE
- 2 SURFACE: SEE TABLE
- 3 VARNISH ON THE INSIDE NOT NECESSARY
- 4 Chromital TCP - PASSIVATION
- 5 OBSOLETE PARTS: OBSOLETE CIS STREAMLINING PER D.RENAUD/D.SINISI



PN 0-1 AS SHOWN

PANEL-CUTOUT



QTY	DESCRIPTION	MATERIAL	SURFACE	COLOR	ITEM NO	REMARKS
1	FLANGE MOUNTED SEAL	NEOPRENE	CONDUCTIVE	BLACK	10	
1	FLANGE MOUNTED SEAL	NEOPRENE		BLACK	9	
1	LB- SIDE CLIP	STAINLESS STEEL			8	
1	LB- SIDE CLIP	STEEL	ZINC PLATED	BLUE	7	
1	SURFACE MOUNTED HOUSING, BOTTOM ENTRY	ALUMINIUM	HARD COAT	BLACK	6	∅3.7mm
1	SURFACE MOUNTED HOUSING, BOTTOM ENTRY	ALUMINIUM	4		5	
1	SURFACE MOUNTED HOUSING, BOTTOM ENTRY	ALUMINIUM	HARD COAT	AL COLOR	4	
1	SURFACE MOUNTED HOUSING, BOTTOM ENTRY	ALUMINIUM		WITHOUT VARNISH	3	
1	SURFACE MOUNTED HOUSING, BOTTOM ENTRY	ALUMINIUM	ALUMINIUM OXIDE	BLACK RAL 9005	2	
1	SURFACE MOUNTED HOUSING, BOTTOM ENTRY	ALUMINIUM		GREY RAL 7001	1	

QTY	DESCRIPTION	MATERIAL	SURFACE	COLOR	ITEM NO	REMARKS
2-2	FLANGE MOUNTED SEAL	NEOPRENE	CONDUCTIVE	BLACK	10	
1-2	FLANGE MOUNTED SEAL	NEOPRENE		BLACK	9	
0-5	LB- SIDE CLIP	STAINLESS STEEL			8	
0-4	LB- SIDE CLIP	STEEL	ZINC PLATED	BLUE	7	
0-3	SURFACE MOUNTED HOUSING, BOTTOM ENTRY	ALUMINIUM	HARD COAT	BLACK	6	∅3.7mm
0-2	SURFACE MOUNTED HOUSING, BOTTOM ENTRY	ALUMINIUM	4		5	
0-1	SURFACE MOUNTED HOUSING, BOTTOM ENTRY	ALUMINIUM	HARD COAT	AL COLOR	4	
0-1	SURFACE MOUNTED HOUSING, BOTTOM ENTRY	ALUMINIUM		WITHOUT VARNISH	3	
0-1	SURFACE MOUNTED HOUSING, BOTTOM ENTRY	ALUMINIUM	ALUMINIUM OXIDE	BLACK RAL 9005	2	
0-1	SURFACE MOUNTED HOUSING, BOTTOM ENTRY	ALUMINIUM		GREY RAL 7001	1	

ORDERING TEXT
HA-K.10.AG-LB.S0
HA.10.AG-LB.S0
HA.10.AG-LB.KM
HA-EMV.10.AG-LB
HA-K.10.AG-LB
HA.10.AG-LB
HA-K.10.AG-LB

THIS DRAWING IS A CONTROLLED DOCUMENT.

DWN	SCHNEIDER	4/8/1999	 TE Connectivity	NAME SURFACE MOUNTED HOUSING, BOTTOM ENTRY HA10.AG-LB		
CHK	SCHWEIGER	4/8/1999				
APVD	T.SCHNURPFEL	4/8/1999				
PRODUCT SPEC	108-74009					
APPLICATION SPEC	114-74004		SIZE	CAGE CODE	DRAWING NO	RESTRICTED TO
WEIGHT	-		A3	00779	C-1102121	
CUSTOMER DRAWING			SCALE	1:1	SHEET	1 OF 1
			REV A10			

DIMENSIONS:	TOLERANCES UNLESS OTHERWISE SPECIFIED:
mm	0 PLC ±
	1 PLC ±
	2 PLC ±
	3 PLC ±
	4 PLC ±
	ANGLES ±
MATERIAL	FINISH
1	2

Компания «Life Electronics» занимается поставками электронных компонентов импортного и отечественного производства от производителей и со складов крупных дистрибьюторов Европы, Америки и Азии.

С конца 2013 года компания активно расширяет линейку поставок компонентов по направлению коаксиальный кабель, кварцевые генераторы и конденсаторы (керамические, пленочные, электролитические), за счёт заключения дистрибьюторских договоров

Мы предлагаем:

- Конкурентоспособные цены и скидки постоянным клиентам.
- Специальные условия для постоянных клиентов.
- Подбор аналогов.
- Поставку компонентов в любых объемах, удовлетворяющих вашим потребностям.
- Приемлемые сроки поставки, возможна ускоренная поставка.
- Доставку товара в любую точку России и стран СНГ.
- Комплексную поставку.
- Работу по проектам и поставку образцов.
- Формирование склада под заказчика.
- Сертификаты соответствия на поставляемую продукцию (по желанию клиента).
- Тестирование поставляемой продукции.
- Поставку компонентов, требующих военную и космическую приемку.
- Входной контроль качества.
- Наличие сертификата ISO.

В составе нашей компании организован Конструкторский отдел, призванный помогать разработчикам, и инженерам.

Конструкторский отдел помогает осуществить:

- Регистрацию проекта у производителя компонентов.
- Техническую поддержку проекта.
- Защиту от снятия компонента с производства.
- Оценку стоимости проекта по компонентам.
- Изготовление тестовой платы монтаж и пусконаладочные работы.



Тел: +7 (812) 336 43 04 (многоканальный)
Email: org@lifeelectronics.ru