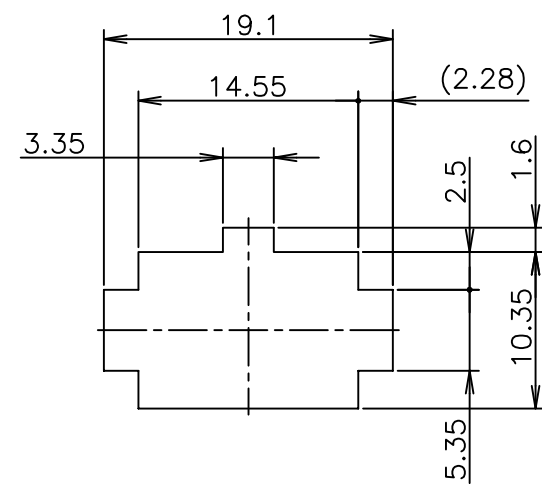
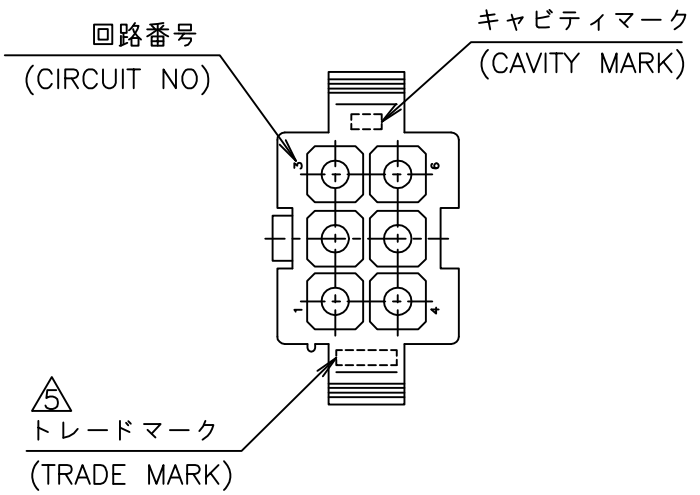
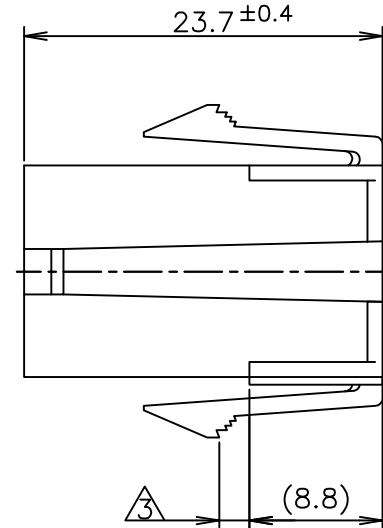
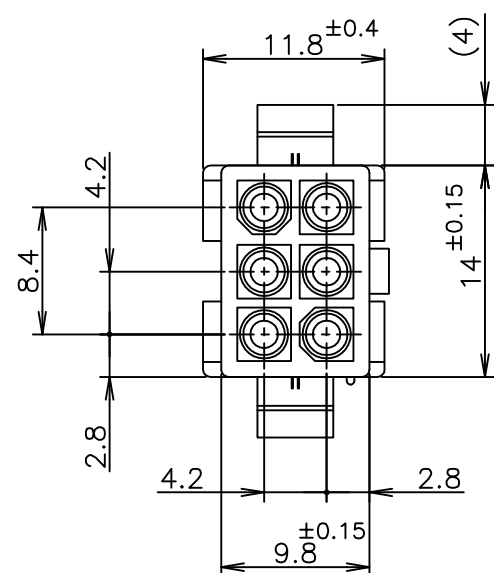
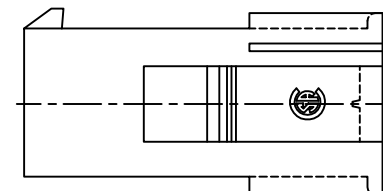


LOC	DIST	REVISIONS 変更					
J	—	P	LTR	DESCRIPTION	DATE	DWN	APVD
			D3	REVISED PER ECR-16-010553	03AUG2017	BW	SG



寸法公差は ±0.20
(TOLERANCE: ±0.20)
パネル取付穴
(RECOMMENDED PANEL OPENING DIRECTION)



- 1 使用端子型番は 170359, 170360, 170361, 170362
 - 2 嵌合相手ハウジング型番は 172168
 - ③ 適用パネル厚 0.8~2.0mm
 - 4 取付穴打抜方向とハウジングの挿入方向は同じとする。
 - ⑤ 表1参照
- 1 APPLICABLE CONT P/N: 170359, 170360, 170361, 170362
 - 2 MATING HSG P/N: 172168
 - ③ APPLICABLE PANEL THICKNESS: 0.8~2.0mm
 - 4 HOUSING INSERTION INTO THE PANEL CUT-OUT MUST BE DONE IT THE SAME DIRECTION WITH PUNCH KNOCKING.
 - ⑤ SEE TABLE 1
 - ⑥ PRELIMINARY PART NOT RELEASED FOR PRODUCTION.

表1 TABLE 1

トレードマーク (TRADE MARK)	生産場所 (MANUFACTURING PLACE)
-AMP OR AMP	日本 (JAPAN)
-+AMP OR AMP	中国 (CHINA (PRC))

⑥ 自然色 (NATURAL)	2-172160-1
黒 (BLACK)	1-172160-9
青 (BLUE)	1-172160-6
緑 (GREEN)	1-172160-5
赤 (RED)	1-172160-2
自然色 (NATURAL)	172160-1
色 (COLOR)	型番 (P/N)

THIS DRAWING IS A CONTROLLED DOCUMENT.

DIMENSIONS: 単位: 耗 mm	TOLERANCES UNLESS OTHERWISE SPECIFIED: 一般公差
	0-PLC ± 1-PLC ± ±0.3 2-PLC ± 3-PLC ± 4-PLC ±
MATERIAL 材料	FINISH 仕上
66NYLON UL94-0 66ナイロン UL94V-0	

INSTRUCTION SHEET 取扱説明書	IS-105J	WIRE RANGE 抱合電線断面積	mm ²	INSULATION DIA 被覆外径	mm ϕ
DWN	08JUN1998	TE Connectivity 6 POS MINI UNIVERSAL MATE-N-LOCK CONN. CAP HOUSING UL94V-0 6極ミニユニバーサルメイトンロック キャップハウジング UL94V-0			
CHK	15JUN1998				
APVD	15JUN1998				
NAME 名称	6 POS MINI UNIVERSAL MATE-N-LOCK CONN. CAP HOUSING UL94V-0 6極ミニユニバーサルメイトンロック キャップハウジング UL94V-0				
PRODUCT SPEC 製品規格	108-5138				
APPLICATION SPEC 取付適用規格					
WEIGHT	A300779		DRAWING NO 番号		C=172160
CUSTOMER DRAWING			SCALE 尺度	2:1	SHEET 1 OF 1
			REV D3		

Компания «Life Electronics» занимается поставками электронных компонентов импортного и отечественного производства от производителей и со складов крупных дистрибьюторов Европы, Америки и Азии.

С конца 2013 года компания активно расширяет линейку поставок компонентов по направлению коаксиальный кабель, кварцевые генераторы и конденсаторы (керамические, пленочные, электролитические), за счёт заключения дистрибьюторских договоров

Мы предлагаем:

- Конкурентоспособные цены и скидки постоянным клиентам.
- Специальные условия для постоянных клиентов.
- Подбор аналогов.
- Поставку компонентов в любых объемах, удовлетворяющих вашим потребностям.
- Приемлемые сроки поставки, возможна ускоренная поставка.
- Доставку товара в любую точку России и стран СНГ.
- Комплексную поставку.
- Работу по проектам и поставку образцов.
- Формирование склада под заказчика.
- Сертификаты соответствия на поставляемую продукцию (по желанию клиента).
- Тестирование поставляемой продукции.
- Поставку компонентов, требующих военную и космическую приемку.
- Входной контроль качества.
- Наличие сертификата ISO.

В составе нашей компании организован Конструкторский отдел, призванный помогать разработчикам, и инженерам.

Конструкторский отдел помогает осуществить:

- Регистрацию проекта у производителя компонентов.
- Техническую поддержку проекта.
- Защиту от снятия компонента с производства.
- Оценку стоимости проекта по компонентам.
- Изготовление тестовой платы монтаж и пусконаладочные работы.



Тел: +7 (812) 336 43 04 (многоканальный)

Email: org@lifeelectronics.ru