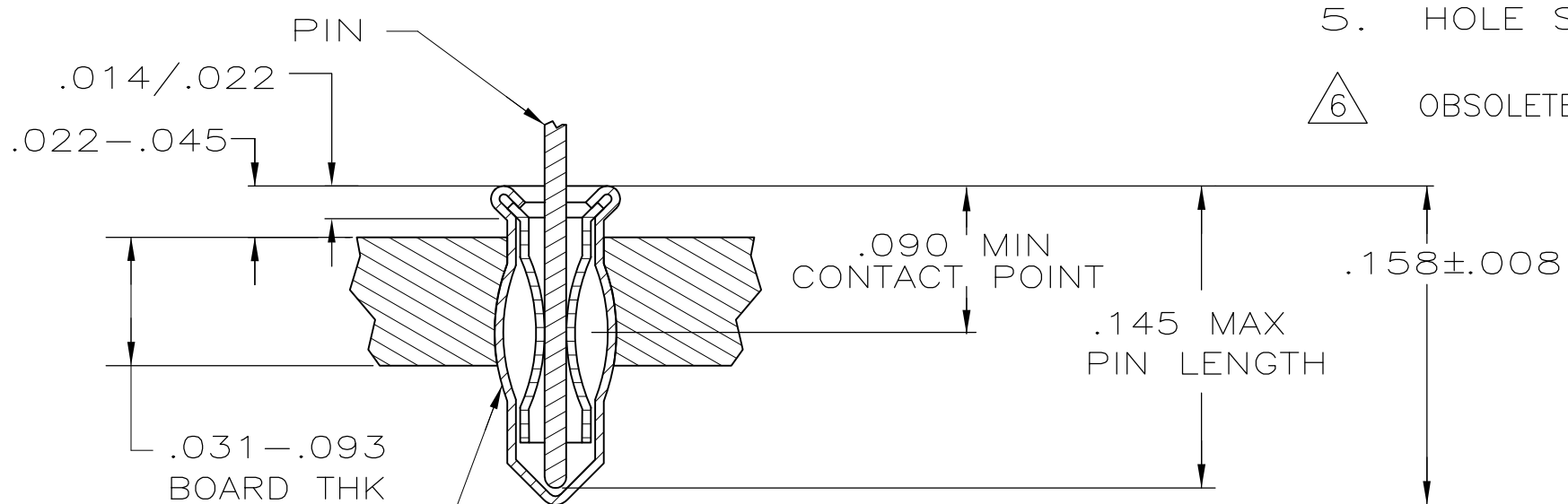
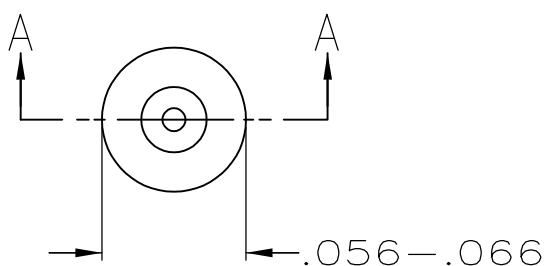


THIS DRAWING IS UNPUBLISHED. RELEASED FOR PUBLICATION
 © COPYRIGHT - BY TYCO ELECTRONICS CORPORATION. ALL RIGHTS RESERVED.

| LOC | DIST | REVISIONS | | | | | |
|-----|------|-----------|-----|---------------------------|---------|-----|------|
| | | P | LTR | DESCRIPTION | DATE | DWN | APVD |
| AG | 53 | | A | REVISED PER ECO-06-001742 | 31JAN06 | JDP | JGH |
| | | | A1 | REVISED PER ECO-09-024606 | 03NOV09 | KK | AEG |



1. MATERIAL:
 EYELET - COPPER PER ASTM B 152
 SPRING - BERYLLIUM COPPER PER ASTM B 194
2. TIN PLATE PER ASTM-B-545 .000100 MIN THICK
3. GOLD PLATE PER ASTM B 488 .000030 MIN THICK ON CONTACT AREA.
4. TO INSURE 1/2 OZ MIN RETENTION DO NOT EXCEED .004 DIFFERENCE IN PIN DIA WHEN CHANGING TO A SMALLER DIA PIN
5. HOLE SIZE FOR HAND INSERTION 0.043-0.046
6. OBSOLETE PARTS: OBSOLETE CIS STREAMLINING PER D.RENAUD/D.SINISI

SECTION A-A

| | | | | | |
|-----------|-----------|--------|--------|---------|------------|
| .090-.145 | .012-.018 | GOLD 3 | TIN 2 | 6 | 5645945-5- |
| | .015-.021 | TIN 2 | | | 5645945-2 |
| LENGTH | DIA 3 | SPRING | EYELET | | 5645945-1 |
| PIN | | FINISH | | PART NO | |

| | | | | | |
|--|--|-------------------------------|---|------------|---------------|
| THIS DRAWING IS A CONTROLLED DOCUMENT. | | DWN G. ATTADIA - 20APR2005 | Tyco Electronics Corporation Harrisburg, PA 17105-3608 | | |
| DIMENSIONS: INCHES | | CHK J. HAVENER 20APR2005 | NAME MINIATURE SPRING SOCKET ASSEMBLY SERIES 1 SHORT | | |
| TOLERANCES UNLESS OTHERWISE SPECIFIED: | | APVD J. HAVENER 20APR2005 | PRODUCT SPEC 108-14008 | | |
| 0 PLC ± - | | APPLICATION SPEC 114-13152 | | SIZE | RESTRICTED TO |
| 1 PLC ± - | | WEIGHT - | | CAGE CODE | |
| 2 PLC ± - | | CUSTOMER DRAWING | | DRAWING NO | |
| 3 PLC ± - | | SCALE NTS | | SHEET | |
| 4 PLC ± - | | SHEET 1 OF 1 | | REV | |
| ANGLES ± - | | A3 00779 | | | |
| MATERIAL NOTE 1 | | FINISH SEE TABLE | | | |
| | | G-5645945 | | | |
| | | REV A1 | | | |

Компания «Life Electronics» занимается поставками электронных компонентов импортного и отечественного производства от производителей и со складов крупных дистрибьюторов Европы, Америки и Азии.

С конца 2013 года компания активно расширяет линейку поставок компонентов по направлению коаксиальный кабель, кварцевые генераторы и конденсаторы (керамические, пленочные, электролитические), за счёт заключения дистрибьюторских договоров

Мы предлагаем:

- Конкурентоспособные цены и скидки постоянным клиентам.
- Специальные условия для постоянных клиентов.
- Подбор аналогов.
- Поставку компонентов в любых объемах, удовлетворяющих вашим потребностям.
- Приемлемые сроки поставки, возможна ускоренная поставка.
- Доставку товара в любую точку России и стран СНГ.
- Комплексную поставку.
- Работу по проектам и поставку образцов.
- Формирование склада под заказчика.
- Сертификаты соответствия на поставляемую продукцию (по желанию клиента).
- Тестирование поставляемой продукции.
- Поставку компонентов, требующих военную и космическую приемку.
- Входной контроль качества.
- Наличие сертификата ISO.

В составе нашей компании организован Конструкторский отдел, призванный помогать разработчикам, и инженерам.

Конструкторский отдел помогает осуществить:

- Регистрацию проекта у производителя компонентов.
- Техническую поддержку проекта.
- Защиту от снятия компонента с производства.
- Оценку стоимости проекта по компонентам.
- Изготовление тестовой платы монтаж и пусконаладочные работы.



Тел: +7 (812) 336 43 04 (многоканальный)
Email: org@lifeelectronics.ru