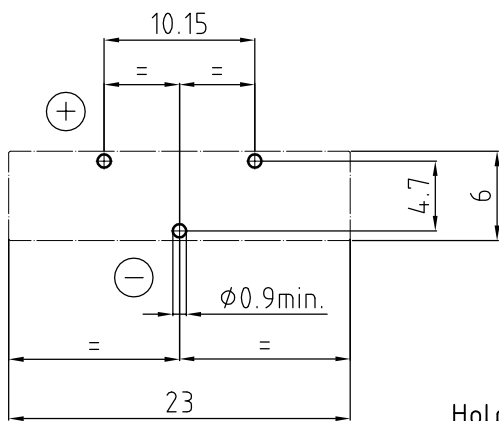


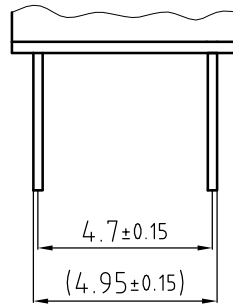
Front view from (-) pole side

Side view

Front view from (+) pole side



Layout top view



Detail M5:1

Holder material :
flame retardant Polyamide, UL flammability class 94V-0

Battery and Solder contacts:
spring stainless steel, throughout nickel plated,
thickness min. 5µm

Specifications are subject to change without notice for further improvement

All framed values will be used for dimension checking !

- Samples can deviate in the execution from the serie.

- Dimensions and tolerances can be specified only after the testing of the devices for the mass production definitely

Rev. ②	28.10.99	SRI	Rev. ⑤	29.06.06	SRI		Customer's Approval			
Rev. ③	22.03.06	SRI	Rev. ⑥	11.06.08	SRI		Date			
Rev. ④	31.05.06	SRI	Rev. ⑦	25.03.11	Wu Ping		Signature			
Titel:						Scale	Drawn	17.08.99	SRI	
VBH2032-1							2:1	Checked	07.04.11	MDi
								Approved	07.04.11	MDi

Компания «Life Electronics» занимается поставками электронных компонентов импортного и отечественного производства от производителей и со складов крупных дистрибьюторов Европы, Америки и Азии.

С конца 2013 года компания активно расширяет линейку поставок компонентов по направлению коаксиальный кабель, кварцевые генераторы и конденсаторы (керамические, пленочные, электролитические), за счёт заключения дистрибьюторских договоров

Мы предлагаем:

- Конкурентоспособные цены и скидки постоянным клиентам.
- Специальные условия для постоянных клиентов.
- Подбор аналогов.
- Поставку компонентов в любых объемах, удовлетворяющих вашим потребностям.
- Приемлемые сроки поставки, возможна ускоренная поставка.
- Доставку товара в любую точку России и стран СНГ.
- Комплексную поставку.
- Работу по проектам и поставку образцов.
- Формирование склада под заказчика.
- Сертификаты соответствия на поставляемую продукцию (по желанию клиента).
- Тестирование поставляемой продукции.
- Поставку компонентов, требующих военную и космическую приемку.
- Входной контроль качества.
- Наличие сертификата ISO.

В составе нашей компании организован Конструкторский отдел, призванный помогать разработчикам, и инженерам.

Конструкторский отдел помогает осуществить:

- Регистрацию проекта у производителя компонентов.
- Техническую поддержку проекта.
- Защиту от снятия компонента с производства.
- Оценку стоимости проекта по компонентам.
- Изготовление тестовой платы монтаж и пусконаладочные работы.



Тел: +7 (812) 336 43 04 (многоканальный)

Email: org@lifeelectronics.ru