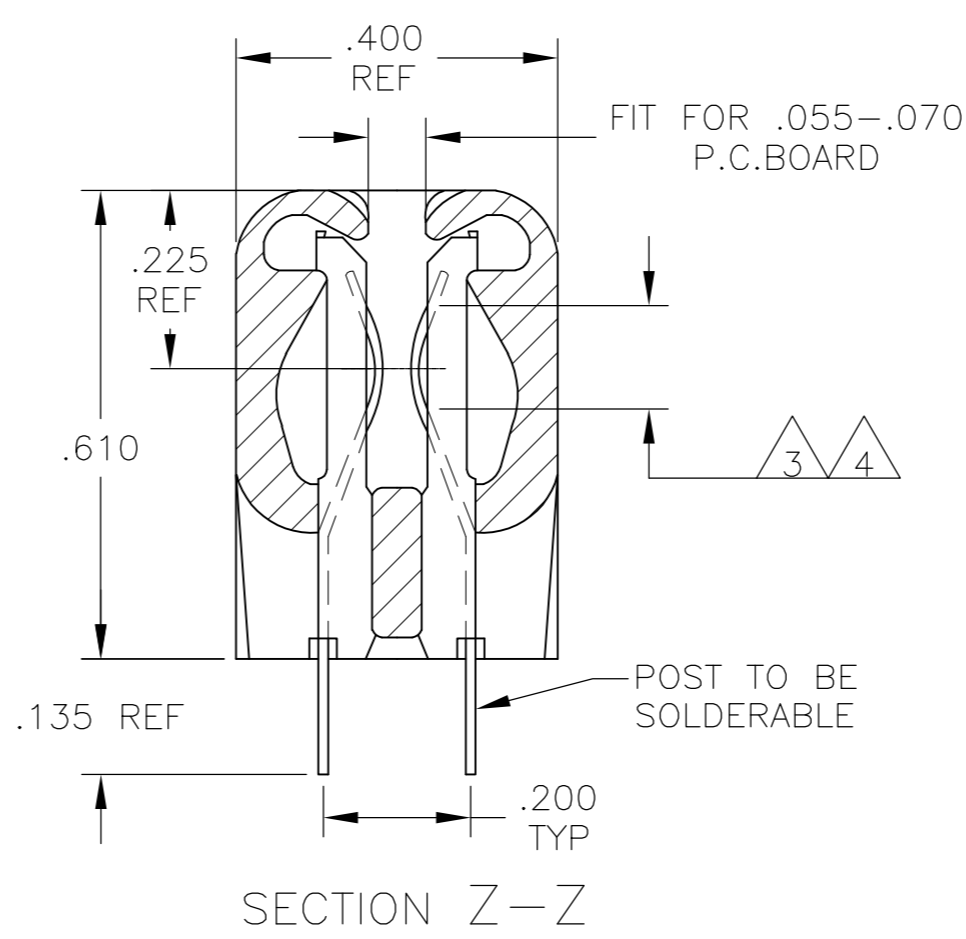
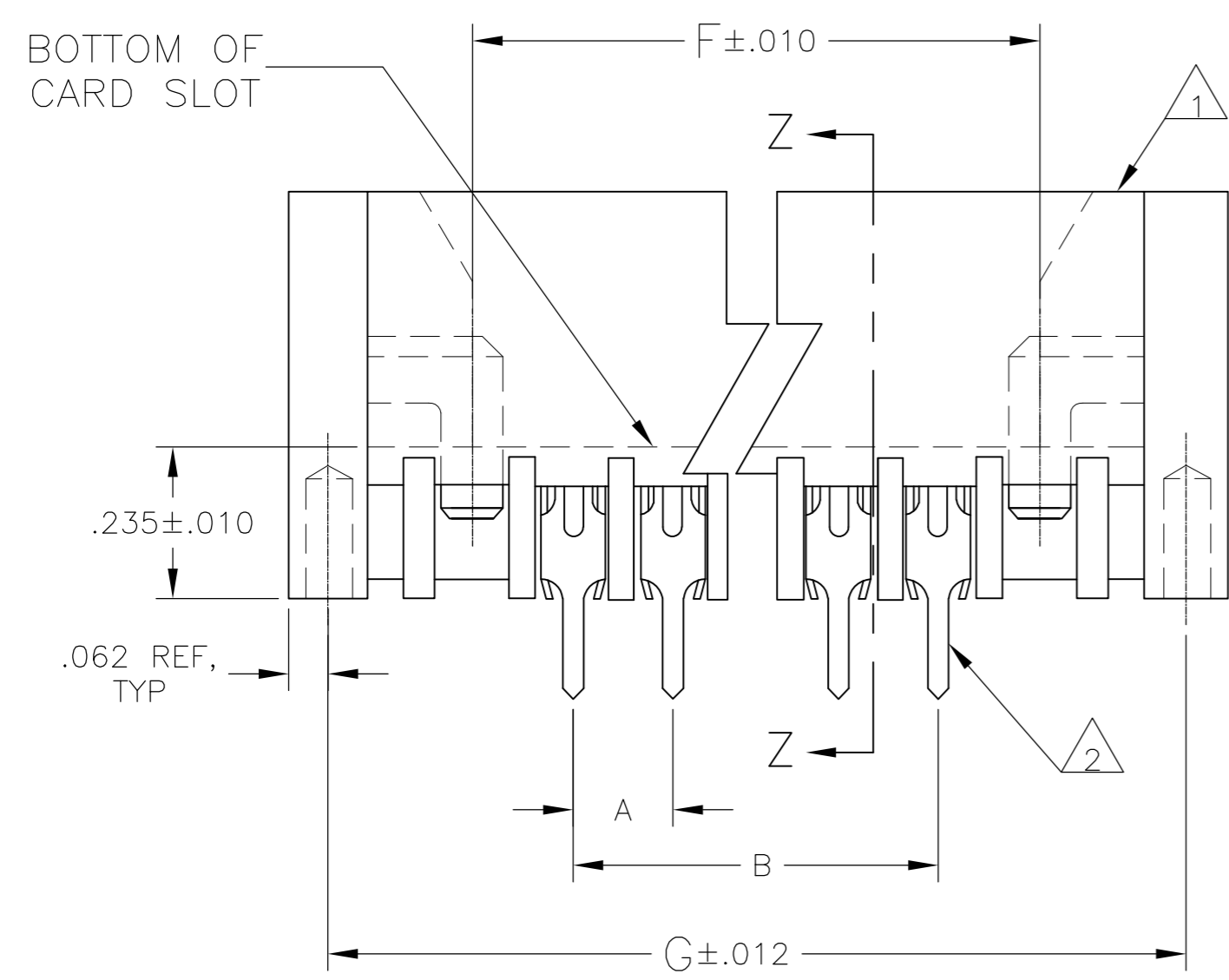


THIS DRAWING IS UNPUBLISHED. RELEASED FOR PUBLICATION  
 © COPYRIGHT BY TYCO ELECTRONICS CORPORATION. ALL RIGHTS RESERVED.

LOC	DIST	REVISIONS			
P	LTR	DESCRIPTION	DATE	DWN	APVD
	0	0G3C-0515-04	21JUN2007	RB	MM

- 1 HOUSING MATERIAL: GLASS-FILLED POLYESTER, COLOR-BLACK
- 2 CONTACT MATERIAL: PHOSPHOR BRONZE
- 3 FINISH: .000015 GOLD,SELECTIVE.



8.402	7.956	7.644	.156	50	4-5583660-8
8.246	7.800	7.488	.156	49	4-5583660-7
8.090	7.644	7.332	.156	48	4-5583660-6
7.934	7.488	7.176	.156	47	4-5583660-5
7.778	7.332	7.020	.156	46	4-5583660-4
7.622	7.176	6.864	.156	45	4-5583660-3
7.466	7.020	6.708	.156	44	4-5583660-2
7.310	6.864	6.552	.156	43	4-5583660-1
7.154	6.708	6.396	.156	42	4-5583660-0
6.998	6.552	6.240	.156	41	3-5583660-9
6.842	6.396	6.084	.156	40	3-5583660-8
6.686	6.240	5.928	.156	39	3-5583660-7
6.530	6.084	5.772	.156	38	3-5583660-6
6.374	5.928	5.616	.156	37	3-5583660-5
6.062	5.616	5.304	.156	35	3-5583660-4
5.906	5.460	5.148	.156	34	3-5583660-3
5.750	5.304	4.992	.156	33	3-5583660-2
5.594	5.148	4.836	.156	32	3-5583660-1
5.438	4.992	4.680	.156	31	3-5583660-0
5.282	4.836	4.524	.156	30	2-5583660-9
5.126	4.680	4.368	.156	29	2-5583660-8
4.970	4.524	4.212	.156	28	2-5583660-7
4.814	4.368	4.056	.156	27	2-5583660-6
4.658	4.212	3.900	.156	26	2-5583660-5
4.502	4.056	3.744	.156	25	2-5583660-4
4.346	3.900	3.588	.156	24	2-5583660-3
4.190	3.744	3.432	.156	23	2-5583660-2
4.034	3.588	3.276	.156	22	2-5583660-1
3.878	3.432	3.120	.156	21	2-5583715-0
3.722	3.276	2.964	.156	20	1-5583660-9
3.566	3.120	2.808	.156	19	1-5583660-8
3.410	2.964	2.652	.156	18	1-5583660-7
3.254	2.808	2.496	.156	17	1-5583660-6
3.098	2.652	2.340	.156	16	1-5583660-5
2.786	2.340	2.028	.156	14	1-5583660-4
2.630	2.184	1.872	.156	13	1-5583660-3
2.474	2.028	1.716	.156	12	1-5583660-2
2.378	1.872	1.560	.156	11	1-5583660-1
2.162	1.716	1.404	.156	10	1-5583660-0
2.006	1.560	1.248	.156	9	5583660-9
1.850	1.404	1.092	.156	8	5583660-8
1.694	1.248	.936	.156	7	5583660-7
1.538	1.092	.780	.156	6	5583660-6
1.382	.936	.624	.156	5	5583660-5
1.226	.780	.468	.156	4	5583660-4
1.070	.624	.312	.156	3	5583660-3
2.942	2.496	2.184	.156	15	5583660-2
6.218	5.772	5.460	.156	36	5583660-1
G	F	B	A	NO OF POSN	PART NO

THIS DRAWING IS A CONTROLLED DOCUMENT.

DWN R BROWN 21JUN2007  
 CHK M MILLER 21JUN2007  
 APVD M MILLER 21JUN2007

TOLERANCES UNLESS OTHERWISE SPECIFIED:  
 0 PLC ± -  
 1 PLC ± -  
 2 PLC ± -  
 3 PLC ± .005  
 4 PLC ± -  
 ANGLES ± -  
 FINISH 3

INCHES

MATERIAL 1 2

TYCO ELECTRONICS  
 Tyco Electronics Corporation  
 Harrisburg, Pa 17105-3608

NAME ASSEMBLY, TWIN LEAF, .156 C/L .010 X .024 SOLDER TYPE POST, END CAP VERSION

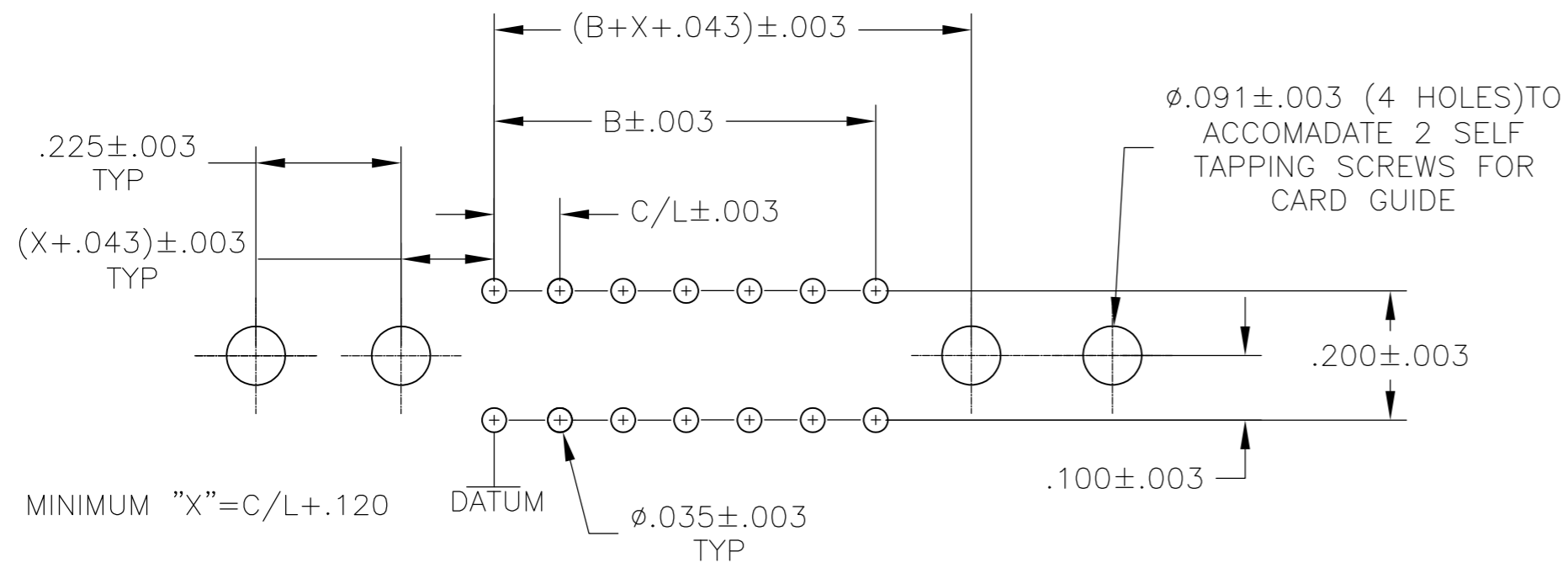
SIZE A2 CAGE CODE 00779 DRAWING NO C=5583660 RESTRICTED TO -

WEIGHT - SCALE 4:1 SHEET 1 OF 2 REV 0

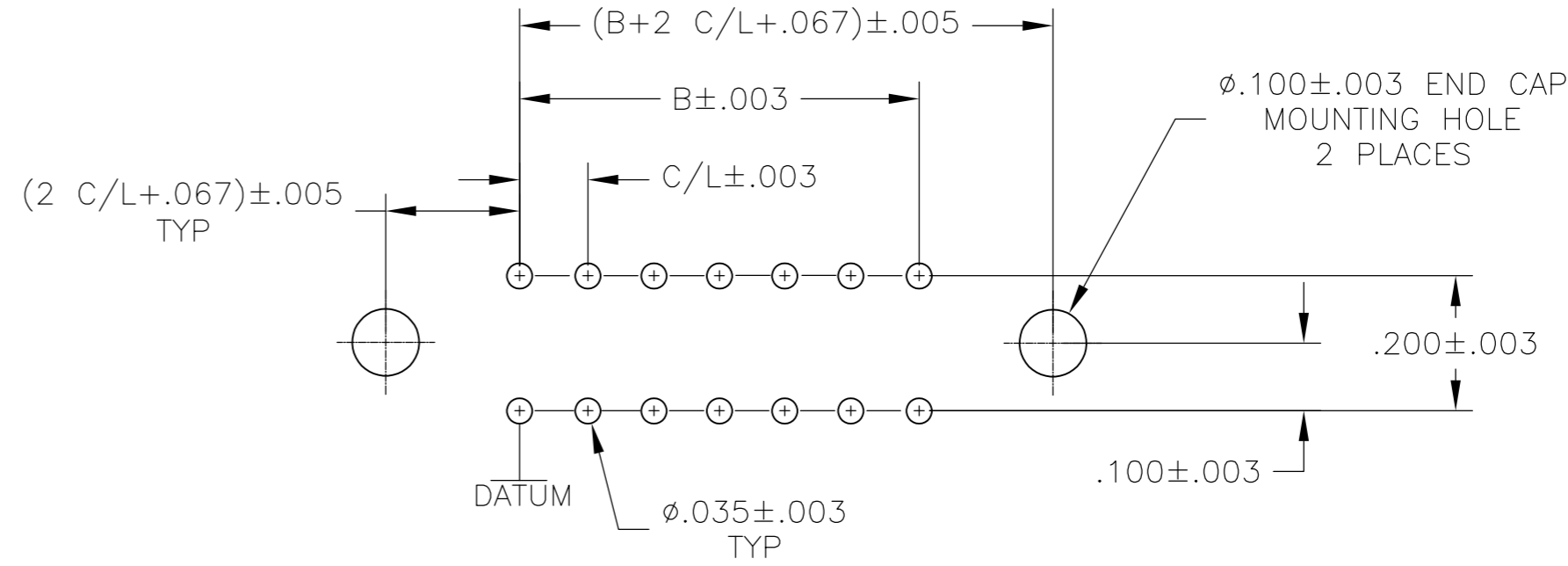
CUSTOMER DRAWING

THIS DRAWING IS UNPUBLISHED. RELEASED FOR PUBLICATION  
 © COPYRIGHT BY TYCO ELECTRONICS CORPORATION. ALL RIGHTS RESERVED.

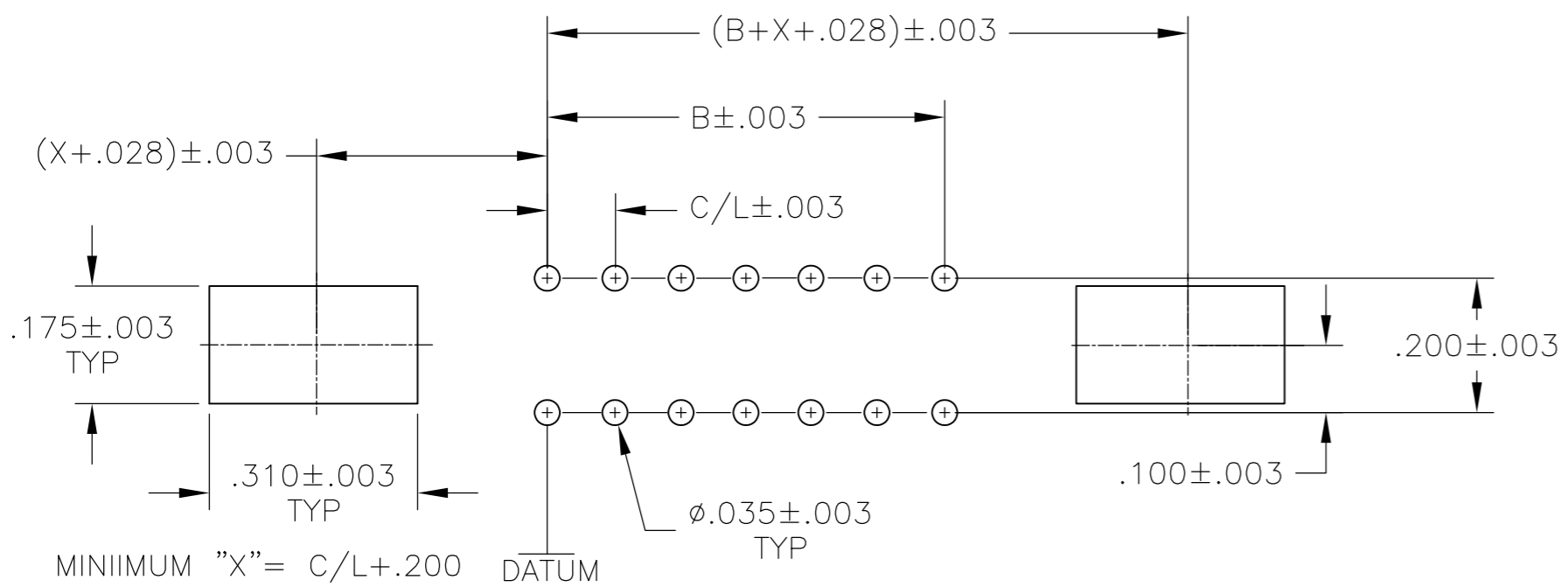
LOC		DIST		REVISIONS			
AD	00	P	LTR	DESCRIPTION	DATE	DWN	APVD
				SEE SHEET 1			



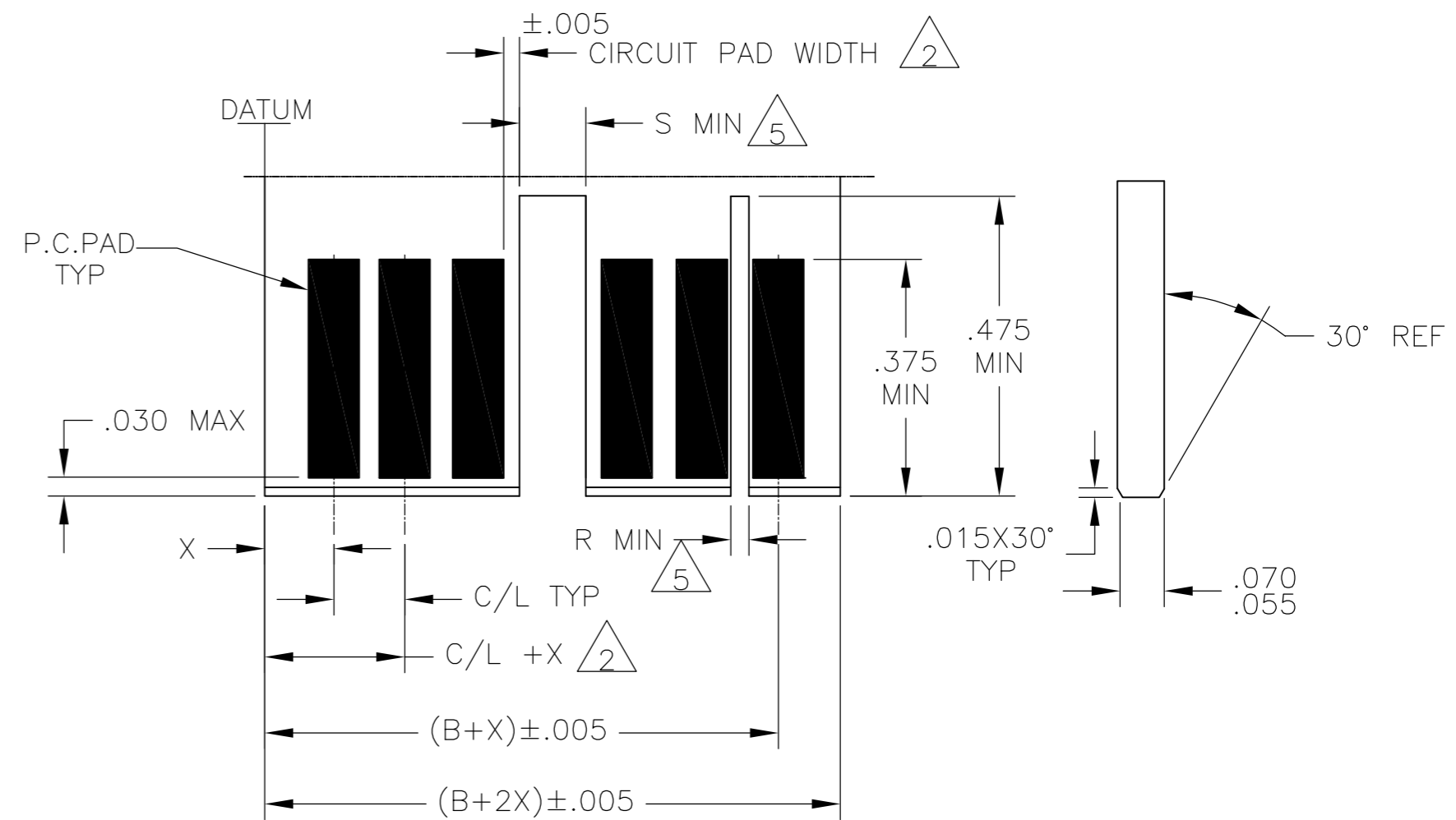
BOARD LAYOUT USE WITH AMP CARD GUIDE PART NO.583671



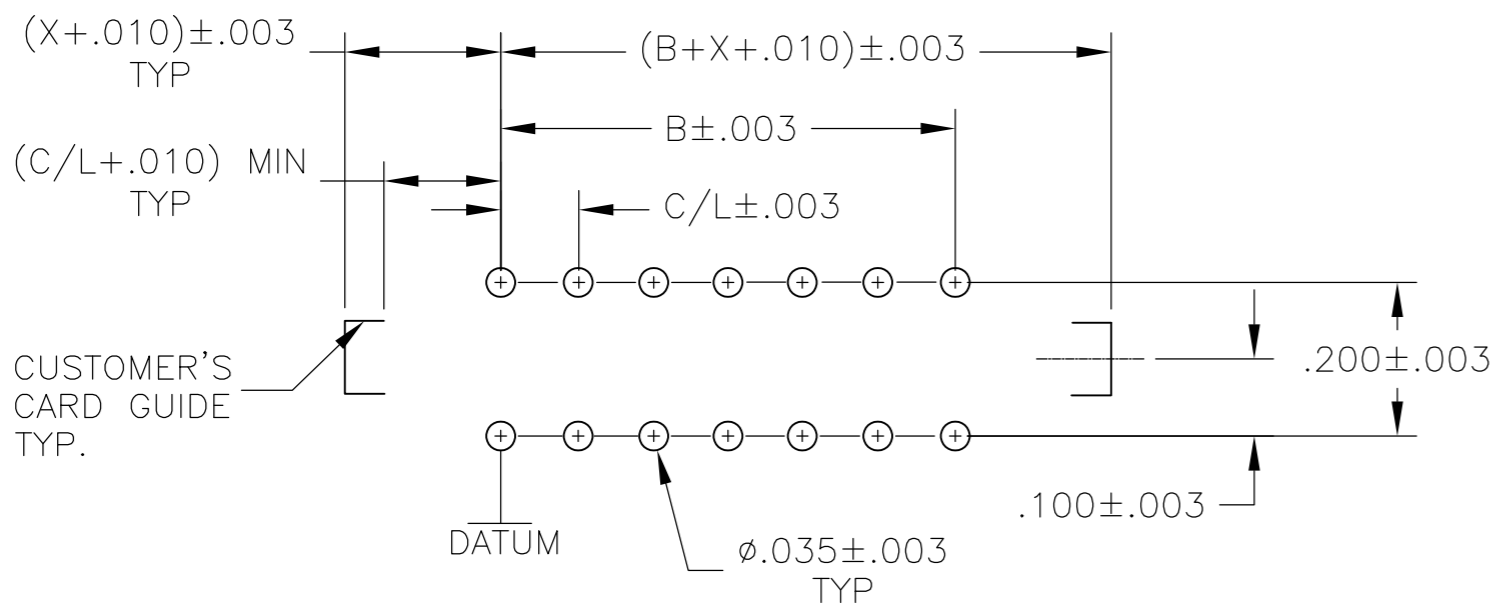
BOARD LAYOUT USE WITH END CAP



BOARD LAYOUT USE WITH AMP CARD GUIDE PART NO.583408 OR 583425



DAUGHTER BOARD LAYOUT



BOARD LAYOUT USE WITH CUSTOMER SUPPLIED CARD GUIDE

1. MAX ALLOWABLE WARPAGE OF MOTHER BOARD NOT TO EXCEED .005/IN. MAX.ALLOWABLE BOW OF DAUGHTER BOARD NOT TO EXCEED .010/IN. THICKNESS OF MOTHER BOARD IS .062 FOR DOUBLE SLOTTED CARD GUIDES AND .104 MAX. FOR ALL OTHER MOUNTING CONDITIONS.
2. EACH PAD LOCATION INCREASES BY C/L±.005 WITH A NON-CUMULATIVE TOLERANCE OF ±.005  
CIRCUIT PAD WIDTH -.045 FOR .100 C/L, .072 FOR .125 C/L, .072 FOR .150 C/L .080 FOR .156 C/L  
DIMENSIONS APPLY TO BOTH SIDES OF DAUGHTER BOARD.
3. C/L INCREMENTS ON MOTHER BOARD HAVE ±.003 NON-CUMULATIVE TOLERANCE.
4. "X" IS A CUSTOMER CONTROLLED DIMENSION EXCEPT FOR END CAP ASSEMBLIES WHERE "X" = C/L - .008
5. THE SLOT FOR INTER-CONTACT KEYING PLUGS MUST BE CENTERED BETWEEN THE PRINTED CIRCUIT PADS, WHILE THE SLOT FOR ON-CONTACT KEYING PLUGS MUST BE CENTERED ON THE AREA OF A PRINTED CIRCUIT PAD.

INTER-CONTACT KEYING PLUG	"R"	FOR CENTER LINE SPACING
530030-1	.050	.125-.150-.156
530030-2	.040	.100

ON CONTACT KEYING PLUG	"S"	FOR CENTER LINE SPACING
583714-1	.129	.100-.125
583714-2	.160	.150-.156

THIS DRAWING IS A CONTROLLED DOCUMENT.

DWN	R BROWN	21JUN2007	Tyco Electronics Corporation Harrisburg, Pa 17105-3608	
CHK	M MILLER	21JUN2007		
APVD	M MILLER	21JUN2007		
PRODUCT SPEC				
APPLICATION SPEC			NAME	
			ASSEMBLY, TWIN LEAF, .100 C/L .010 X .024 SOLDER TYPE POST, END CAP VERSION	
MATERIAL			SIZE	RESTRICTED TO
			A2	
			CAGE CODE	
			00779	
			DRAWING NO	
			C=5583660	
			WEIGHT	
			CUSTOMER DRAWING	
			SCALE	
			4:1	
			SHEET	
			2	
			OF	
			2	
			REV	
			0	

5583660

Компания «Life Electronics» занимается поставками электронных компонентов импортного и отечественного производства от производителей и со складов крупных дистрибьюторов Европы, Америки и Азии.

С конца 2013 года компания активно расширяет линейку поставок компонентов по направлению коаксиальный кабель, кварцевые генераторы и конденсаторы (керамические, пленочные, электролитические), за счёт заключения дистрибьюторских договоров

Мы предлагаем:

- Конкурентоспособные цены и скидки постоянным клиентам.
- Специальные условия для постоянных клиентов.
- Подбор аналогов.
- Поставку компонентов в любых объемах, удовлетворяющих вашим потребностям.
- Приемлемые сроки поставки, возможна ускоренная поставка.
- Доставку товара в любую точку России и стран СНГ.
- Комплексную поставку.
- Работу по проектам и поставку образцов.
- Формирование склада под заказчика.
- Сертификаты соответствия на поставляемую продукцию (по желанию клиента).
- Тестирование поставляемой продукции.
- Поставку компонентов, требующих военную и космическую приемку.
- Входной контроль качества.
- Наличие сертификата ISO.

В составе нашей компании организован Конструкторский отдел, призванный помогать разработчикам, и инженерам.

Конструкторский отдел помогает осуществить:

- Регистрацию проекта у производителя компонентов.
- Техническую поддержку проекта.
- Защиту от снятия компонента с производства.
- Оценку стоимости проекта по компонентам.
- Изготовление тестовой платы монтаж и пусконаладочные работы.



Тел: +7 (812) 336 43 04 (многоканальный)

Email: [org@lifeelectronics.ru](mailto:org@lifeelectronics.ru)