

RP230 Series

High Performance Dual Stage Power Line Filter

RP230 DUAL STAGE TO 40A CHASSIS MOUNT FILTER

ROHS COMPLIANT



SPECIFICATIONS

Operating Freq.	: 50/60Hz
Usable Freq.	: DC - 400Hz
Max. Operating Voltage	: 250V +10%
Ambient Temperature	: -25 to 40C
Climatic Category	: 25/100/21
Hipot Rating (L-G)	: 2700VDC
Terminals (-T)	: QD: 0.25 Tabs S: 30/40A (M4)
Safety Approvals	: CSA, UR, EN60939

LEAKAGE CURRENT

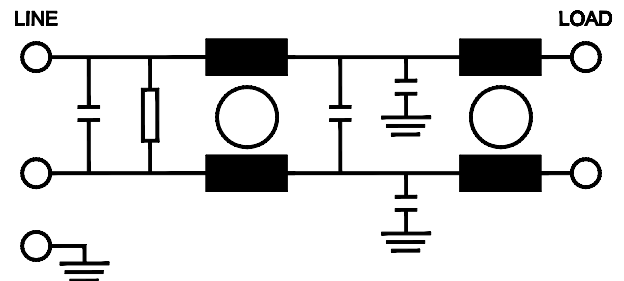
Y-cap, nF	mA, 120V/60Hz	mA, 250V/60Hz
0	0	0
.47	0.04	0.08
1	0.09	0.18
2.2	0.2	0.4
4.7	0.4	0.8
10	0.9	1.8

PART NUMBER/ ORDERING

RP230	-X (Amps)	-Y (Ycap, nF)	-T	Weight LBS (KG) Typ.
	3.5	0	QD	0.7 (0.3)
	6.5	.47		0.7 (0.3)
	20	1		0.7 (0.3)
	30	2.2	S	2.6 (1.2)
	40	4.7		3.1 (1.4)
		10		

Note: Use any combination of -Y with any -X (Amps) rating
e.g. RP230-40-4.7-S (40Amps with 4.7nF Ycap)

SCHEMATIC



RP230

Typical Insertion Loss, dB (50/50ohm)

Mechanical Dimensions

3.5 Amp					
FREQ (MHz)	.15	.5	1.0	10	30
CM(dB)	60	62	62	52	45
DM(dB)	40	60	68	60	60

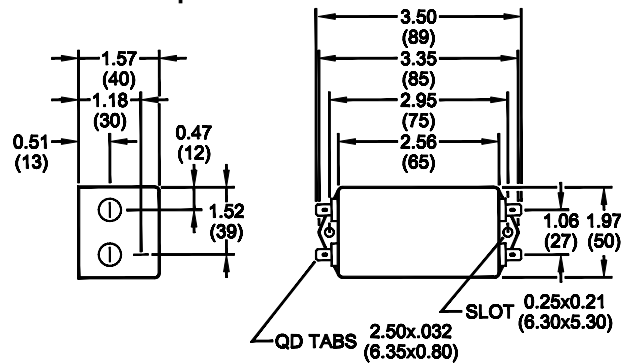
6.5 Amp					
FREQ (MHz)	.15	.5	1.0	10	30
CM(dB)	60	62	62	50	40
DM(dB)	40	60	68	60	60

20 Amp					
FREQ (MHz)	.15	.5	1.0	10	30
CM(dB)	24	46	50	60	60
DM(dB)	25	40	60	65	65

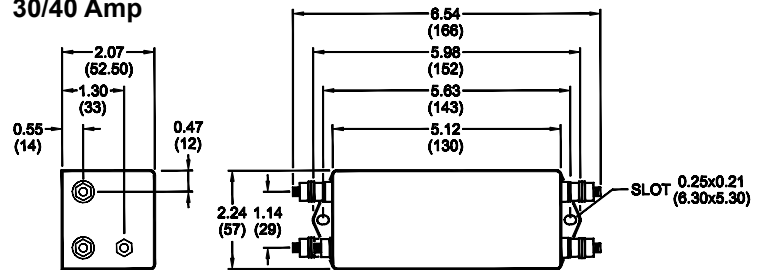
30 Amp					
FREQ (MHz)	.15	.5	1.0	10	30
CM(dB)	42	50	55	65	60
DM(dB)	60	60	65	65	65

40 Amp					
FREQ (MHz)	.15	.5	1.0	10	30
CM(dB)	28	44	55	60	60
DM(dB)	50	52	65	65	65

3.5/6.5/20 Amp



30/40 Amp



TYPICAL TOLERANCE: +/-0.02 (0.50)

Reference purposes only.
Specifications are subject to change.
Consult factory to verify specifications.

Компания «Life Electronics» занимается поставками электронных компонентов импортного и отечественного производства от производителей и со складов крупных дистрибьюторов Европы, Америки и Азии.

С конца 2013 года компания активно расширяет линейку поставок компонентов по направлению коаксиальный кабель, кварцевые генераторы и конденсаторы (керамические, пленочные, электролитические), за счёт заключения дистрибьюторских договоров

Мы предлагаем:

- Конкурентоспособные цены и скидки постоянным клиентам.
- Специальные условия для постоянных клиентов.
- Подбор аналогов.
- Поставку компонентов в любых объемах, удовлетворяющих вашим потребностям.
- Приемлемые сроки поставки, возможна ускоренная поставка.
- Доставку товара в любую точку России и стран СНГ.
- Комплексную поставку.
- Работу по проектам и поставку образцов.
- Формирование склада под заказчика.
- Сертификаты соответствия на поставляемую продукцию (по желанию клиента).
- Тестирование поставляемой продукции.
- Поставку компонентов, требующих военную и космическую приемку.
- Входной контроль качества.
- Наличие сертификата ISO.

В составе нашей компании организован Конструкторский отдел, призванный помогать разработчикам, и инженерам.

Конструкторский отдел помогает осуществить:

- Регистрацию проекта у производителя компонентов.
- Техническую поддержку проекта.
- Защиту от снятия компонента с производства.
- Оценку стоимости проекта по компонентам.
- Изготовление тестовой платы монтаж и пусконаладочные работы.



Тел: +7 (812) 336 43 04 (многоканальный)

Email: org@lifeelectronics.ru