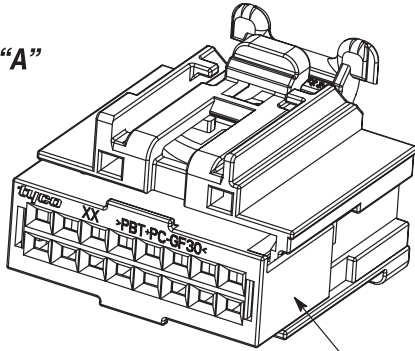
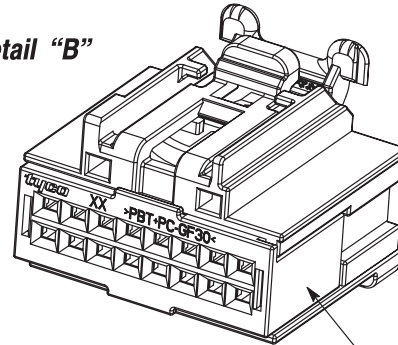


Detail "A"



TPA Secondary Lock
in Pre-Set Position

Detail "B"



TPA Secondary Lock
Engaged and Locked

Figure 1

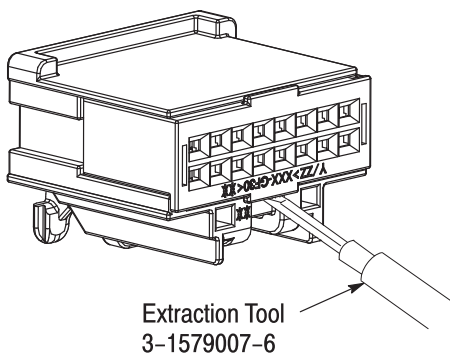
This connector is supplied to the customer with the Terminal Position Assurance (TPA) in the pre-assembled (pre-set) position. See Figure 1, Detail "A."

During shipping and handling, the TPA may be displaced to its locked (set) position as shown in Figure 1, Detail "B."

This can prevent proper contact insertion. The connector can be returned to the proper function by retracting the TPA to the position shown in Figure 1, Detail "A." Follow the procedure below.

REPOSITIONING PROCEDURE

1. Place Extraction Tool 3-1579007-6 in the gap between the housing and behind the tab on the TPA. See Figure 2.



Extraction Tool
3-1579007-6

Figure 2

2. Rotate the extraction tool toward the connector housing to "pop" the TPA into the pre-latched (disengaged) position. See Figure 3.

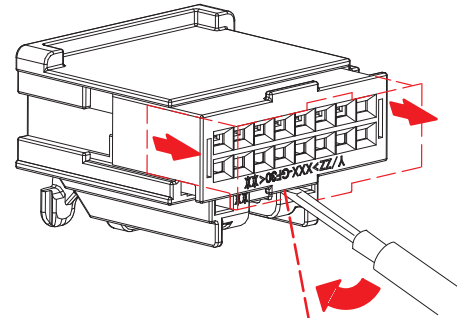


Figure 3

3. Place the extraction tool tip in the gap between the housing and TPA pulling the corners forward, individually to disengage the side latches. See Figure 4.

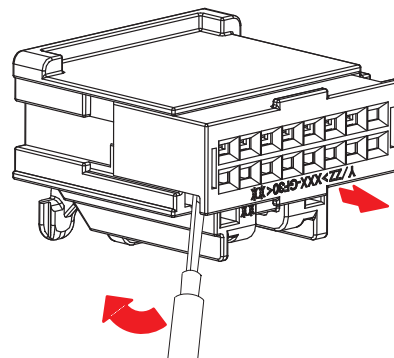


Figure 4

REVISION SUMMARY

- Updated logo.

Компания «Life Electronics» занимается поставками электронных компонентов импортного и отечественного производства от производителей и со складов крупных дистрибьюторов Европы, Америки и Азии.

С конца 2013 года компания активно расширяет линейку поставок компонентов по направлению коаксиальный кабель, кварцевые генераторы и конденсаторы (керамические, пленочные, электролитические), за счёт заключения дистрибьюторских договоров

Мы предлагаем:

- Конкурентоспособные цены и скидки постоянным клиентам.
- Специальные условия для постоянных клиентов.
- Подбор аналогов.
- Поставку компонентов в любых объемах, удовлетворяющих вашим потребностям.
- Приемлемые сроки поставки, возможна ускоренная поставка.
- Доставку товара в любую точку России и стран СНГ.
- Комплексную поставку.
- Работу по проектам и поставку образцов.
- Формирование склада под заказчика.
- Сертификаты соответствия на поставляемую продукцию (по желанию клиента).
- Тестирование поставляемой продукции.
- Поставку компонентов, требующих военную и космическую приемку.
- Входной контроль качества.
- Наличие сертификата ISO.

В составе нашей компании организован Конструкторский отдел, призванный помогать разработчикам, и инженерам.

Конструкторский отдел помогает осуществить:

- Регистрацию проекта у производителя компонентов.
- Техническую поддержку проекта.
- Защиту от снятия компонента с производства.
- Оценку стоимости проекта по компонентам.
- Изготовление тестовой платы монтаж и пусконаладочные работы.



Тел: +7 (812) 336 43 04 (многоканальный)

Email: org@lifeelectronics.ru