

### Ø 36 mm 30 Watts 30 W Part number 82740402



- Nominal power 20 W
- Long service life
- High power
- With varistor EMC filtering

#### Part numbers

	Type	Type	Voltage
82740402	30 W	827404	24 V

#### Specifications

##### No-load characteristics

Speed of rotation (rpm)	5800
Absorbed power (W)	2,6
Absorbed current (A)	0,11

##### Nominal characteristics

Speed (rpm)	4800
Torque (mNm)	40
Usable power (W)	20
Absorbed power (W)	26
Absorbed current (A)	1,1
Gearbox case temperature rise (°C)	40
Efficiency (%)	77

##### General characteristics

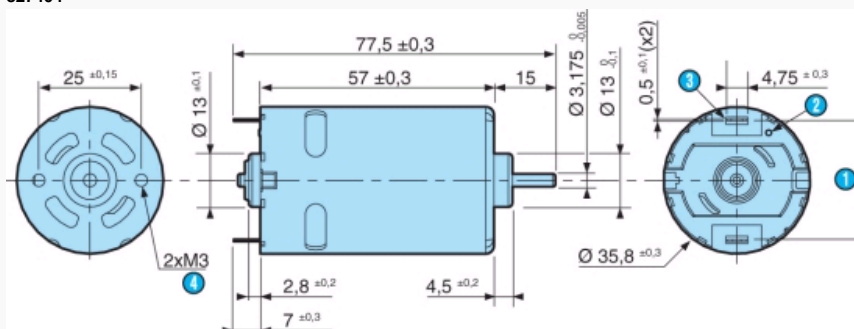
Coil wire insulation class	H
Protection rating	IP 20
Max. output power (W)	30
Start torque (mNm)	200
Starting current (A)	5,7
Resistance (Ω)	4,2
Inductance (mH)	5,2
Torque constant (Nm/A)	0,035
Electrical time constant (ms)	1,24
Mechanical time constant (ms)	19,24
Thermal time constant (mn)	15,5
Inertia (g.cm <sup>2</sup> )	45
Weight (g)	200
Number of segments	5
Service life (h)	2000
Sintered bronze bearings	■

#### Made to order products, available on request

- 1, 5 or 12 pulse encoder
- Characteristics as per specification

#### Dimensions (mm)

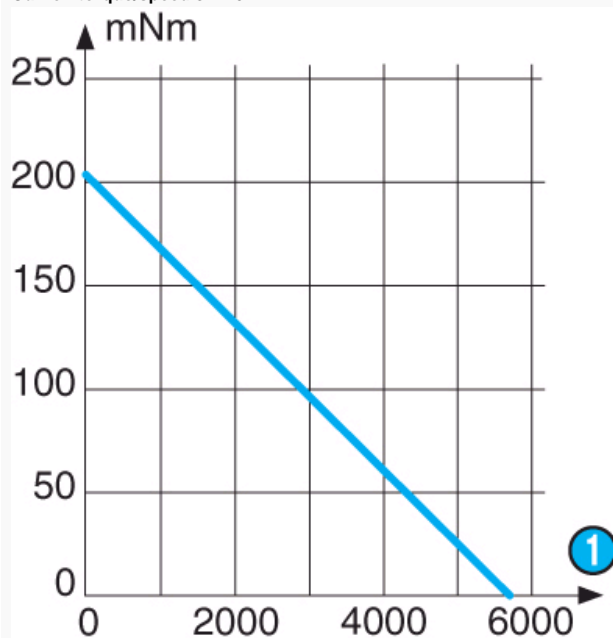
827404



N°	Legend
①	29 REF
②	Red dot
③	Tag
④	2 x M3, depth 3 max.

## Curves

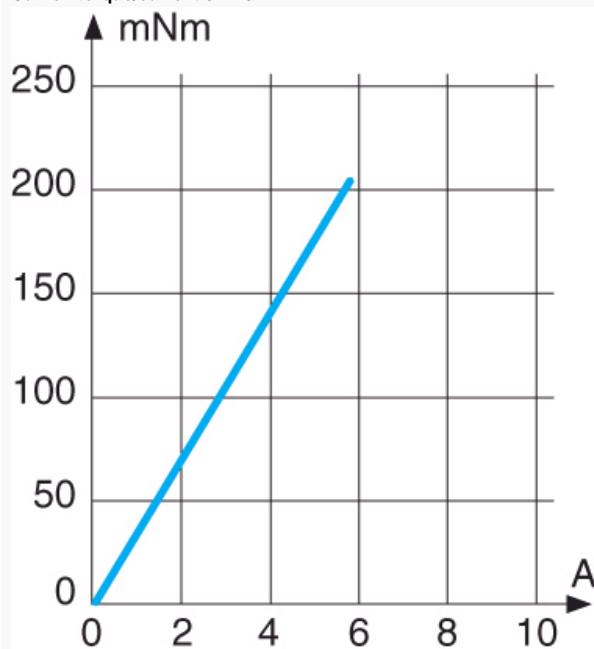
Curve : torque/speed 827404



N°	Legend
①	rpm

## Curves

Curve : torque/current 827404



## Product adaptations



- Encoder between 1 and 48 pulses/revolution
- Push-fit pinion
- Additional connectors

Компания «Life Electronics» занимается поставками электронных компонентов импортного и отечественного производства от производителей и со складов крупных дистрибьюторов Европы, Америки и Азии.

С конца 2013 года компания активно расширяет линейку поставок компонентов по направлению коаксиальный кабель, кварцевые генераторы и конденсаторы (керамические, пленочные, электролитические), за счёт заключения дистрибьюторских договоров

Мы предлагаем:

- Конкурентоспособные цены и скидки постоянным клиентам.
- Специальные условия для постоянных клиентов.
- Подбор аналогов.
- Поставку компонентов в любых объемах, удовлетворяющих вашим потребностям.
- Приемлемые сроки поставки, возможна ускоренная поставка.
- Доставку товара в любую точку России и стран СНГ.
- Комплексную поставку.
- Работу по проектам и поставку образцов.
- Формирование склада под заказчика.
- Сертификаты соответствия на поставляемую продукцию (по желанию клиента).
- Тестирование поставляемой продукции.
- Поставку компонентов, требующих военную и космическую приемку.
- Входной контроль качества.
- Наличие сертификата ISO.

В составе нашей компании организован Конструкторский отдел, призванный помогать разработчикам, и инженерам.

Конструкторский отдел помогает осуществить:

- Регистрацию проекта у производителя компонентов.
- Техническую поддержку проекта.
- Защиту от снятия компонента с производства.
- Оценку стоимости проекта по компонентам.
- Изготовление тестовой платы монтаж и пусконаладочные работы.



Тел: +7 (812) 336 43 04 (многоканальный)

Email: [org@lifeelectronics.ru](mailto:org@lifeelectronics.ru)