

LOC AJ	DIST —	REVISIONS				
P	LTR	DESCRIPTION	DATE	DWN	APVD	
	A	REV PER ECO 06-002539	07APR06	GB	JH	


THIS DRAWING IS UNPUBLISHED.

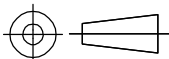
ALL RIGHTS RESERVED.

BY TYCO ELECTRONICS CORPORATION.

© COPYRIGHT

9-1404420-0	6329823-1
MATERIAL	PART NUMBER

DIMENSIONS: mm	DWN J. ALCORTA - DOCK5	28APR2005	MATERIAL	-	FINISH	-				
	CHK J. HAVENER	28APR2005	 Tyco Electronics Corporation Harrisburg, PA 17105-3608							
TOLERANCES UNLESS OTHERWISE SPECIFIED:	APVD G. MICHAEL	28APR2005								
0 PLC ± -	PRODUCT SPEC	NAME N SERIES PLUG TERMINATOR, 50 OHM, 50 WATT								
1 PLC ± -	APPLICATION SPEC									
2 PLC ± -	WEIGHT	-	SIZE	A4	CAGE CODE	00779	DRAWING NO	C-6329823	RESTRICTED TO	-
3 PLC ± -	CUSTOMER DRAWING		SCALE	1:1	SHEET	1 OF 1	REV	A		
4 PLC ± -										
ANGLES ± -										



Компания «Life Electronics» занимается поставками электронных компонентов импортного и отечественного производства от производителей и со складов крупных дистрибьюторов Европы, Америки и Азии.

С конца 2013 года компания активно расширяет линейку поставок компонентов по направлению коаксиальный кабель, кварцевые генераторы и конденсаторы (керамические, пленочные, электролитические), за счёт заключения дистрибьюторских договоров

Мы предлагаем:

- Конкурентоспособные цены и скидки постоянным клиентам.
- Специальные условия для постоянных клиентов.
- Подбор аналогов.
- Поставку компонентов в любых объемах, удовлетворяющих вашим потребностям.
- Приемлемые сроки поставки, возможна ускоренная поставка.
- Доставку товара в любую точку России и стран СНГ.
- Комплексную поставку.
- Работу по проектам и поставку образцов.
- Формирование склада под заказчика.
- Сертификаты соответствия на поставляемую продукцию (по желанию клиента).
- Тестирование поставляемой продукции.
- Поставку компонентов, требующих военную и космическую приемку.
- Входной контроль качества.
- Наличие сертификата ISO.

В составе нашей компании организован Конструкторский отдел, призванный помогать разработчикам, и инженерам.

Конструкторский отдел помогает осуществить:

- Регистрацию проекта у производителя компонентов.
- Техническую поддержку проекта.
- Защиту от снятия компонента с производства.
- Оценку стоимости проекта по компонентам.
- Изготовление тестовой платы монтаж и пусконаладочные работы.



Тел: +7 (812) 336 43 04 (многоканальный)

Email: org@lifeelectronics.ru