



## 83880 with cable output Metal plunger Part number 83880101



- IP 66/67
- Metal case
- cUL approval

### Part numbers

|            | Type          | Characteristics | Type of output   |
|------------|---------------|-----------------|------------------|
| 83 880 101 | Metal plunger | Standard        | Cable length 1 m |

### Specifications

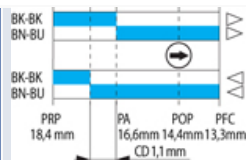
|  |  |
|--|--|
| Conformity to standards                    | IEC / EN 60947.5.1<br>Dimensional conformity : NFC 63145<br>Low voltage directive : 73/23/EEC and 93/68/EEC<br>Electric shock protection : NFC 20030 or IEC 60536 class 1, degree of pollution 3 |
| Protection against electric shocks         |  |
| Degree of protection IEC 60529             |  |
| Degree of protection according to NEMA 250 | Type 1, 3, 4, 6, 13  |

### Electrical characteristics

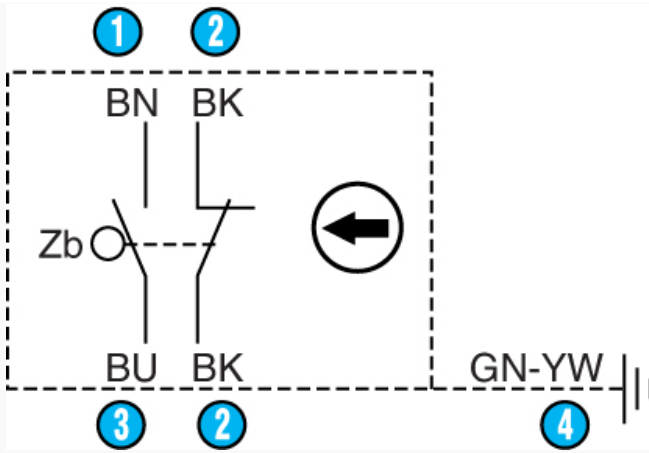
|  |   |
|--|---|
| Connection   |   |
| Operating temperature (°C)                               | -25 → +70 °C  |
| Assigned impulse voltage (U <sub>imp</sub> ) - V         | 2500  |
| Assigned insulation voltage U <sub>i</sub> (V)           | 500   |
| Thermal current I (A)                                    | 10  |
| Low-load switching - Minimum voltage (V)                 | 10  |
| Low-load switching - Minimum current (mA)                | 100   |
| Assigned working characteristics (EN 60 947.5.1, UL 508) | A300 = AC15 250 V 6 A<br>Q150 = DC13 24 V 8 A   |
| Use category according to IEC 947.5.1                    | AC15=250 V/6 A<br>DC13=24 V/8 A   |
| Use category according to UL 508                         | A300 - Q150   |
| Electrical protection                                    | Integral earth wire<br>Short-circuit protection device : IEC/EN 60947.5.1<br>Fuse 6 AgC |
| Approvals  | UL 508, UL 50   |

### Mechanical characteristics

|  |                    |
|--|--------------------|
| Sequence                                 |                    |
| Snap action                              |                    |
| Minimum operating force (N)              | 10                 |
| Minimum operating force (Nm)             | -                  |
| Minimum total travel force (N)           | 30                 |
| Minimum total travel force (Nm)          | -                  |
| Min. positive opening travel (N)         | 28                 |
| Min. positive opening travel (Nm)        | -                  |
| Mechanical life (millions of operations) | 10                 |
| Vertical approach speed                  | 1 mm/min → 0,5 m/s |
| Horizontal approach speed (30° cam)      | -                  |
| Weight (g)                               | 190                |



### Principles



**Function**

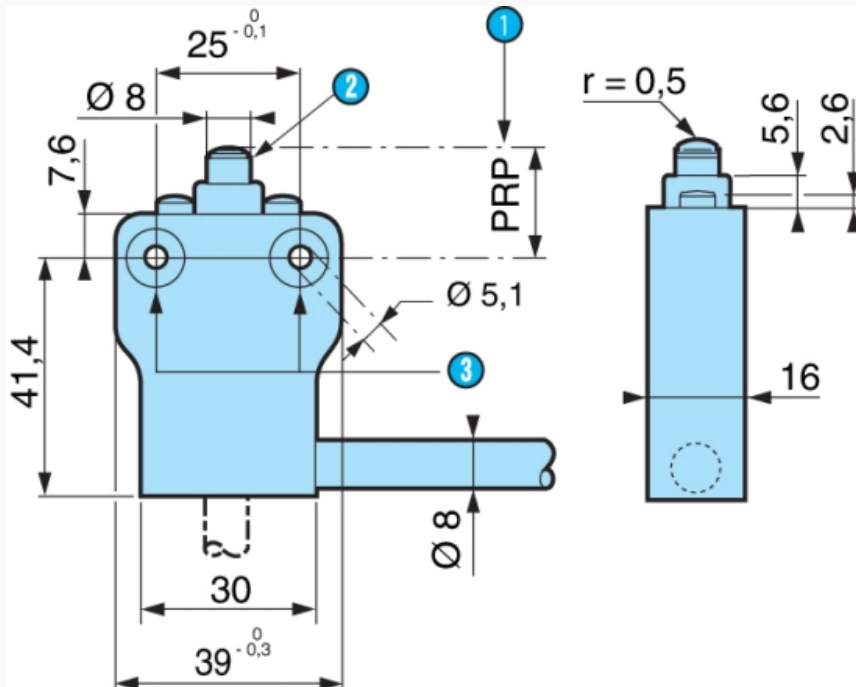
Four-terminal double break two-way contact element (form Zb) with positive opening NC contacts. The 2 moving contacts are electrically isolated from one another.

| N° | Legend       |
|----|--------------|
| 1  | Brown        |
| 2  | Black        |
| 3  | Blue         |
| 4  | Green-yellow |

**Dimensions (mm)**

**Product**

83 880 1



| N° | Legend                      |
|----|-----------------------------|
| 1  | See sequence diagram        |
| 2  | POP marking                 |
| 3  | Ø 10 x 5.1 - 4 counterbores |

## Product adaptations



- Contact type
- Rear output
- Protective scraper seal
- Length of cable/connector/stripping
- Connector output
- Low level contact

Компания «Life Electronics» занимается поставками электронных компонентов импортного и отечественного производства от производителей и со складов крупных дистрибьюторов Европы, Америки и Азии.

С конца 2013 года компания активно расширяет линейку поставок компонентов по направлению коаксиальный кабель, кварцевые генераторы и конденсаторы (керамические, пленочные, электролитические), за счёт заключения дистрибьюторских договоров

Мы предлагаем:

- Конкурентоспособные цены и скидки постоянным клиентам.
- Специальные условия для постоянных клиентов.
- Подбор аналогов.
- Поставку компонентов в любых объемах, удовлетворяющих вашим потребностям.
- Приемлемые сроки поставки, возможна ускоренная поставка.
- Доставку товара в любую точку России и стран СНГ.
- Комплексную поставку.
- Работу по проектам и поставку образцов.
- Формирование склада под заказчика.
- Сертификаты соответствия на поставляемую продукцию (по желанию клиента).
- Тестирование поставляемой продукции.
- Поставку компонентов, требующих военную и космическую приемку.
- Входной контроль качества.
- Наличие сертификата ISO.

В составе нашей компании организован Конструкторский отдел, призванный помогать разработчикам, и инженерам.

Конструкторский отдел помогает осуществить:

- Регистрацию проекта у производителя компонентов.
- Техническую поддержку проекта.
- Защиту от снятия компонента с производства.
- Оценку стоимости проекта по компонентам.
- Изготовление тестовой платы монтаж и пусконаладочные работы.



Тел: +7 (812) 336 43 04 (многоканальный)

Email: [org@lifeelectronics.ru](mailto:org@lifeelectronics.ru)

[www.lifeelectronics.ru](http://www.lifeelectronics.ru)