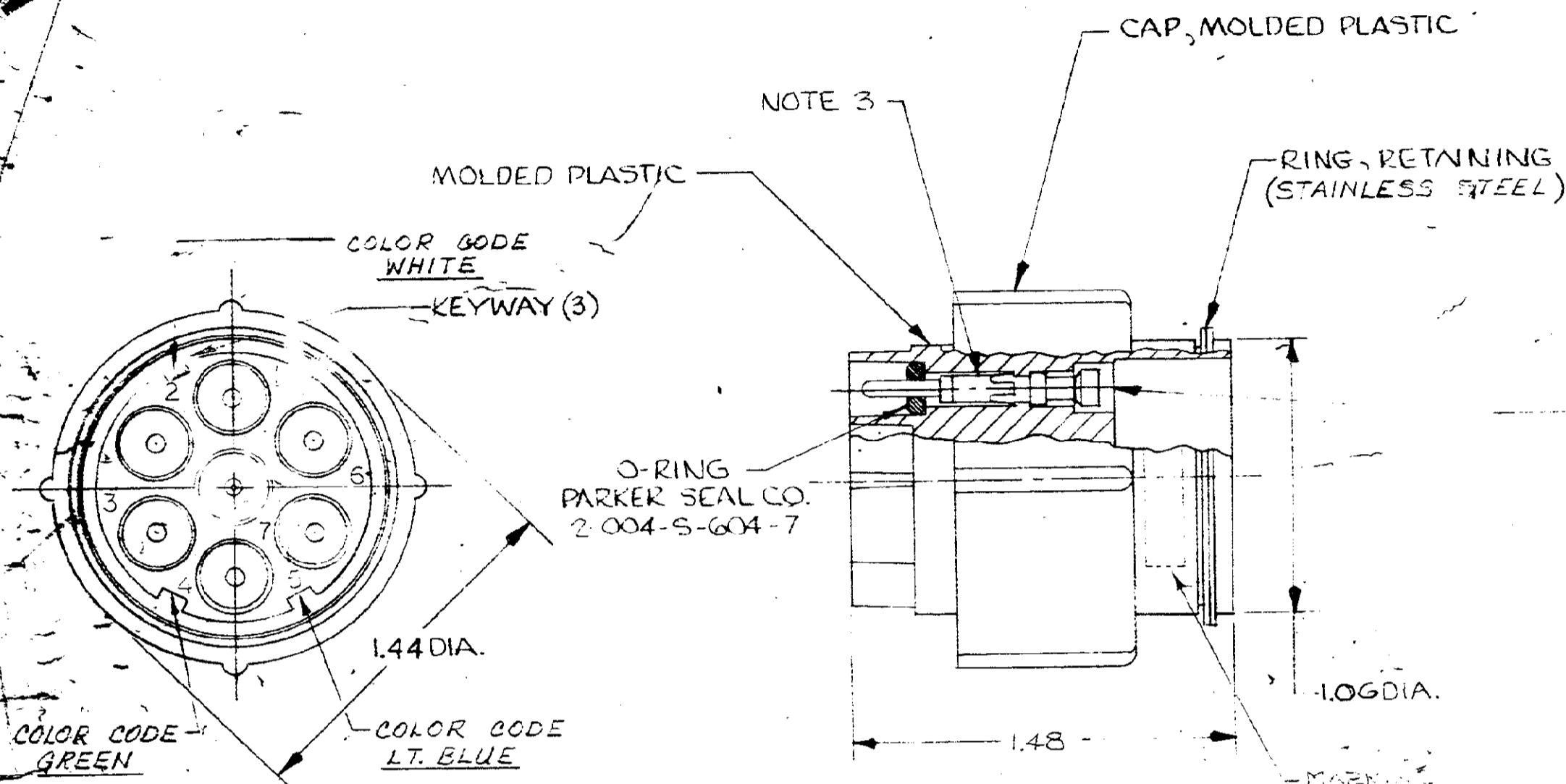


AMERICAN PROJECTION

AMP INCORPORATED. ALL RIGHTS RESERVED. AMP PRODUCTS ARE COVERED BY PATENTS AND/OR PATENT PENDING.

THIS DOCUMENT IS THE PROPERTY OF AMP INCORPORATED. IT IS TO BE KEPT IN CONFIDENTIALITY AND NOT TO BE REPRODUCED OR DISSEMINATED WITHOUT THE WRITTEN PERMISSION OF AMP INCORPORATED.

| REVISIONS |     |                      |          |          |
|-----------|-----|----------------------|----------|----------|
| ZONE      | LTR | DESCRIPTION          | DATE     | APPROVED |
|           |     |                      |          |          |
|           | C   | ADDED -3,4-4         | 11/74    | M.A.     |
|           | D   | ADDED -5             | 10-14-75 | M.A.     |
|           | E   | ADDED NOTE 7         | 2-27-76  | M.A.     |
|           | F   | ADDED -6             | 10-6-76  | M.A.     |
|           | G   | ADDED -7,-8,-9       | 6-28-77  | M.A.     |
|           | H   | OBS-3,4,5 ECNDF 0376 | 2-89     | T.W.     |



CUSTOMER TO ATTACH LEADS & PROTECT AGAINST ARC-OVER & BREAKDOWN BY POTTING. PINS TO BE COATED WITH RTV IOS AND INSERTED IN CAVITIES, AFTER CURING FILL BACK END OF PLUG WITH HYDROL 4210 (REF AMP \*S-340710-2)

NOTE:

1. PLUG ASS'Y WILL WITHSTAND WITHOUT BREAKDOWN 27 KVDC PIN TO PIN & 27 KVDC PIN TO GRD. WHEN MATED WITH RECEPTACLE 861647-1
2. MARKING TO BE WHITE
3. TO FIT OVER PIN USE EXTRA 30° TOOL 861645-1
4. PLUG & PINS TO BE SHIPPED SEPARATELY.
5. TYPE II PINS TO ACCEPT ONE (1) 20 AWG, (1) 22 AWG, OR (1) 24 AWG STRANDED WIRE
6. TYPE II PINS TO ACCEPT ONE (1) 18 AWG, OR (1) 19 AWG STRANDED WIRE

TYPE II PINS TO ACCEPT ONE (1) 14 AWG STRANDED WIRE.

| AMP P/N  | WIRE SIZE FANG | HAND TOOL    | COLOR CODING |     |
|----------|----------------|--------------|--------------|-----|
| 861648-1 | 20,22,24       | 45099        | YES          | 5   |
| 861648-2 | 16,18          | 45098        | YES          | 6   |
| 861648-3 | 20-24 COAX     | 1 COAX-69656 | YES          | OBS |
| 861648-4 | 20-24 COAX     | 5 COAX-69656 | YES          |     |
| 861648-5 | 14             | 45098        | YES          | 7   |
| 861648-6 |                |              | YES          |     |
| 861648-7 | 20,22,24       | 45099        | NO           | 8   |
| 861648-8 | 16,18          | 45098        | NO           | 9   |
| 861648-9 | 14             | 45098        | NO           | 10  |

| QTY REQD   | QTY REQD | ITEM NO. | DWG SIZE | PART OR IDENTIFYING NO. | NOMENCLATURE OR DESCRIPTION  | SYM                     |
|--|----------|----------|----------|-------------------------|--|-------------------------|
| -2   | -1       |          |          |                         |  |                         |
| PARTS LIST   |          |          |          |                         |  |                         |
| CONTRACT NO.<br>DR<br>CHK<br>APPD<br>APPD                                  |          |          |          |                         | AMP INCORPORATED<br>CAPITRON DIVISION<br>ELIZABETHTOWN, PENNSYLVANIA |                         |
| FINISH:<br>BLACK   |          |          |          |                         | NAME<br>PLUG ASSY, H.V.<br>7 PIN<br>EGH                              |                         |
| DSN APPD<br>OTHER APPD   |          |          |          |                         | SIZE<br>C  | CODE IDENT NO.<br>00779 |
| NEXT ASSY<br>FINAL ASSY<br>NEXT ASSY<br>USED ON<br>QTY REQD<br>APPLICATION |          |          |          |                         | NUMBER<br>861648   | SCALE<br>WT<br>SHEET    |

Компания «Life Electronics» занимается поставками электронных компонентов импортного и отечественного производства от производителей и со складов крупных дистрибьюторов Европы, Америки и Азии.

С конца 2013 года компания активно расширяет линейку поставок компонентов по направлению коаксиальный кабель, кварцевые генераторы и конденсаторы (керамические, пленочные, электролитические), за счёт заключения дистрибьюторских договоров

Мы предлагаем:

- Конкурентоспособные цены и скидки постоянным клиентам.
- Специальные условия для постоянных клиентов.
- Подбор аналогов.
- Поставку компонентов в любых объемах, удовлетворяющих вашим потребностям.
- Приемлемые сроки поставки, возможна ускоренная поставка.
- Доставку товара в любую точку России и стран СНГ.
- Комплексную поставку.
- Работу по проектам и поставку образцов.
- Формирование склада под заказчика.
- Сертификаты соответствия на поставляемую продукцию (по желанию клиента).
- Тестирование поставляемой продукции.
- Поставку компонентов, требующих военную и космическую приемку.
- Входной контроль качества.
- Наличие сертификата ISO.

В составе нашей компании организован Конструкторский отдел, призванный помогать разработчикам, и инженерам.

Конструкторский отдел помогает осуществить:

- Регистрацию проекта у производителя компонентов.
- Техническую поддержку проекта.
- Защиту от снятия компонента с производства.
- Оценку стоимости проекта по компонентам.
- Изготовление тестовой платы монтаж и пусконаладочные работы.



Тел: +7 (812) 336 43 04 (многоканальный)  
Email: [org@lifeelectronics.ru](mailto:org@lifeelectronics.ru)