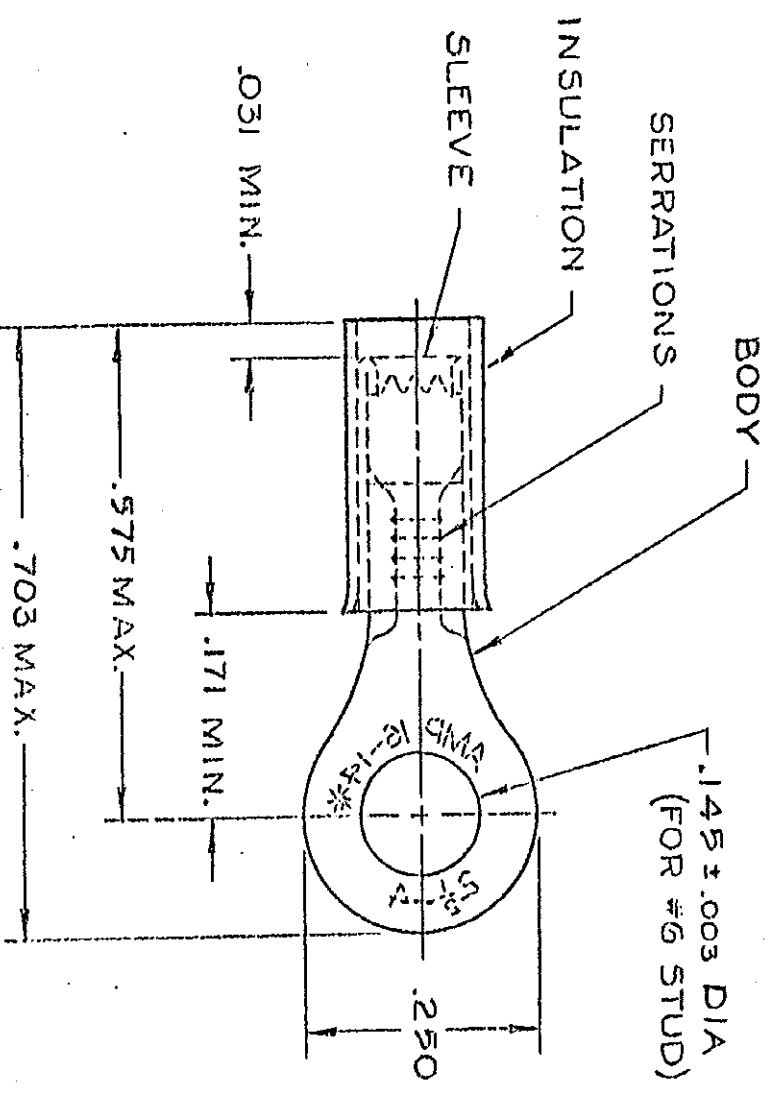


THIS DRAWING IS UNPUBLISHED. RELEASED FOR PUBLICATION 19
 © COPYRIGHT 19 BY AMP INCORPORATED, HARRISBURG, PA. ALL INTERNATIONAL RIGHTS RESERVED. AMP PRODUCTS MAY BE COVERED BY U.S. AND FOREIGN PATENTS AND/OR PATENTS PENDING.



1. WIRE INSULATION DIA. = .115 - .170
2. TONGUE MATERIAL THK. = .031 ± .002

3. TIN PL. (MIL-T-10727) .000100 MIN THK
4. FOREIGN PRODUCTION ONLY.

REVISIONS						
P	F	ZONE	LTR	DESCRIPTION	DATE	APPROVED
✓			D	REDRAWN-REV PER G-1475, G-1175, P83-0051 & P83-0052	10/80	Perm
✓			E	OBSOLETE 2--3 PER G-4249	5/16/82	AG
✓			F	REV. PER Q3853 & 085-2-1 G 5712 & 2-2 G4249	12-1-82	LY
✓			G	REACTIVATED 2--1 PER G-5451	7/8/80	MSF/SS
✓			H	REV/G-018792	LO 8/92	ME JV

QUANTITY	DESCRIPTION	PART NO
100	ON TAPE, SM. BOX	32442
1000	ON TAPE, LG. BOX	32442
5000	ON TAPE, REEL	32442
—	LOOSE PIECE	32442

UNLESS OTHERWISE SPECIFIED DIMENSIONS ARE IN INCHES. TOLERANCES ON: DECIMALS ± .003 ANGLES ± .003		CONTRACT NO		NAME	
MATERIAL: PVC - BLUE BODY & SLEEVE: COPPER (GO-C-576)		DR UTA / RFE 9-18-85		AMP INCORPORATED Harrisburg, Pa.	
FINISH BODY- 3		CHK P. M. T. / A. B. W. / J. S.		TERMINAL, R.I.D.G., RING TONGUE WIRE SIZE: 16-14	
APPD. [Signature]		APPD. [Signature]		SIZE B	
DSGN APPD		OTHER APPD		FSCM NO 00779	
				DRAWING NO 32442	
				SCALE N T S	
				SHEET 1 OF 1	

CUSTOMER DRAWING

Компания «Life Electronics» занимается поставками электронных компонентов импортного и отечественного производства от производителей и со складов крупных дистрибьюторов Европы, Америки и Азии.

С конца 2013 года компания активно расширяет линейку поставок компонентов по направлению коаксиальный кабель, кварцевые генераторы и конденсаторы (керамические, пленочные, электролитические), за счёт заключения дистрибьюторских договоров

Мы предлагаем:

- Конкурентоспособные цены и скидки постоянным клиентам.
- Специальные условия для постоянных клиентов.
- Подбор аналогов.
- Поставку компонентов в любых объемах, удовлетворяющих вашим потребностям.
- Приемлемые сроки поставки, возможна ускоренная поставка.
- Доставку товара в любую точку России и стран СНГ.
- Комплексную поставку.
- Работу по проектам и поставку образцов.
- Формирование склада под заказчика.
- Сертификаты соответствия на поставляемую продукцию (по желанию клиента).
- Тестирование поставляемой продукции.
- Поставку компонентов, требующих военную и космическую приемку.
- Входной контроль качества.
- Наличие сертификата ISO.

В составе нашей компании организован Конструкторский отдел, призванный помогать разработчикам, и инженерам.

Конструкторский отдел помогает осуществить:

- Регистрацию проекта у производителя компонентов.
- Техническую поддержку проекта.
- Защиту от снятия компонента с производства.
- Оценку стоимости проекта по компонентам.
- Изготовление тестовой платы монтаж и пусконаладочные работы.



Тел: +7 (812) 336 43 04 (многоканальный)

Email: org@lifeelectronics.ru