

THIS DRAWING IS UNPUBLISHED.
VERTRAULICHE UNVERÖFFENTLICHTE ZEICHNUNG

RELEASED FOR PUBLICATION
FREI FUER VERÖFFENTLICHUNG

BY AMP INCORPORATED. ALL RIGHTS RESERVED.
ALLE RECHTE VORBEHALTEN

1997

MATED WITH:
PASSEND ZU:
Bg 1

LOC AI
DIST -

REVISIONS

ÄNDERUNGEN

DESCRIPTION

BESCHREIBUNG

DATE

DWN

APVD

PROJEKT NR:

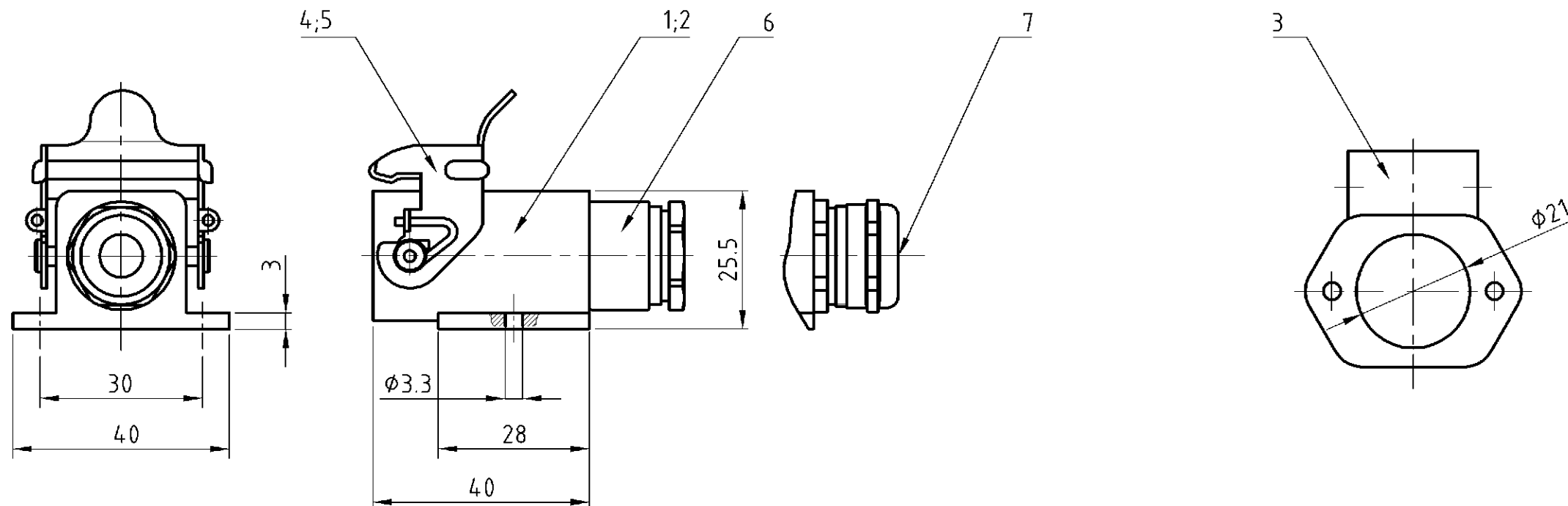
A3

Ordering text corrected EGD0-1034-04

14.10.04

SR

AR



Notes:

- 1 Material: zink diecast
- 2 Finish: powder coated grey
varnish black
- 3 Varnish on the inside not necessarily

Bemerkungen:

- 1 Material: Zink-Druckguß Legierung
- 2 Oberfläche: Pulverbeschichtung grau
Lackierung schwarz
- 2 Lackierung in Gehäuseinnere ist nicht notwendig

OBSOLETE

QTY	DESCRIPTION / BENENNUNG	MATERIAL	SURFACE / OBERFLÄCHE	COLOR / FARBE	ITEM NO. POS.	REMARKS / BEMERKUNGEN
1	Hut-Verschraubung / Gland fitting	Messing/brass	vernickelt/nickel plated	blau/blue	7	
1	Kabelverschraubung rund / cable fitting round	Messing/brass	vernickelt/nickel plated	blau/blue	6	
1	LB-Bügel / Side clip	V2A/stainless steel			5	
1	LB-Bügel / Side clip	Stahl/steel	verzinkt/zink plated	blau/blue	4	
1	Socketgehäuse HA / surface mounted housing side entry	Zink/zink diecast		grau/grey	3	
1	Socketgehäuse HA / surface mounted housing side entry	Zink/zink diecast		schwarz/black	2	
1	Socketgehäuse HA / surface mounted housing side entry	Zink/zink diecast		grau/grey	1	

HA-K.3.SG-LB.1.11	HA.3.SG-LB.1.11	HA.3.SG-LB.1.11	ORDERING TEXT / BESTELLTEXT	DESCRIPTION / BENENNUNG	MATERIAL	SURFACE / OBERFLÄCHE	COLOR / FARBE	ITEM NO. POS.	REMARKS / BEMERKUNGEN
<p>THIS DRAWING IS A CONTROLLED DOCUMENT FOR AMP INCORPORATED. IT IS SUBJECT TO CHANGE AND THE CONTROLLING ENGINEERING ORGANIZATION SHOULD BE CONTACTED FOR THE LATEST REVISION. DIESES ZEICHNUNGSDOKUMENT WIRD DURCH AMP INCORPORATED KONTROLLIERT. ÄNDERUNGEN, DIE DEM TECHNISCHEN FORTSCHRITT DIENEN, SIND VORBEHALTEN. DEN JEWELIGS LETZTQUELTIGEN ÄNDERUNGSSTAND ERFAHREN SIE AUF ANFRAGE.</p> <p>DIMENSIONS: DIMENSIONEN: mm</p> <p>TOLERANCES UNLESS OTHERWISE SPECIFIED: ALLGEMEINTOLERANZEN</p> <p>D. ISO 8015 D. ISO 2768 - mH - E D. DIN 16901 - 140</p> <p>0 PLC # 1 PLC # 2 PLC # 3 PLC #</p> <p>ANGLES / WINKEL # FINISH / OBERFLÄCHE / FARBE</p>									
<p>DWN Schneider 31.10.02</p> <p>CHK Schweiger 31.10.02</p> <p>APVD -</p> <p>PRODUCT SPEC PRODUKTSPEZ. -</p> <p>APPLICATION SPEC VERARBEITUNGSSPEZ. -</p> <p>WEIGHT GEWICHT -</p> <p>CUSTOMER DRAWING /KUNDENZEICHNUNG</p>				<p>AMP HTS Elektrotechnik 53819 Neunkirchen, Germany</p> <p>NAME Surface mounted housing side entry Socketgehäuse HA.3.SG-LB.1.11</p> <p>SIZE A3 CAGE CODE 00779 DRAWING NO ZEICHNUNGS-NR. C-1102108</p> <p>RESTRICTED TO NUR FUER -</p>		<p>MASSSTAB 1:1</p> <p>BLATT 1 OF VON 1</p> <p>REV A3</p>			

Компания «Life Electronics» занимается поставками электронных компонентов импортного и отечественного производства от производителей и со складов крупных дистрибьюторов Европы, Америки и Азии.

С конца 2013 года компания активно расширяет линейку поставок компонентов по направлению коаксиальный кабель, кварцевые генераторы и конденсаторы (керамические, пленочные, электролитические), за счёт заключения дистрибьюторских договоров

Мы предлагаем:

- Конкурентоспособные цены и скидки постоянным клиентам.
- Специальные условия для постоянных клиентов.
- Подбор аналогов.
- Поставку компонентов в любых объемах, удовлетворяющих вашим потребностям.
- Приемлемые сроки поставки, возможна ускоренная поставка.
- Доставку товара в любую точку России и стран СНГ.
- Комплексную поставку.
- Работу по проектам и поставку образцов.
- Формирование склада под заказчика.
- Сертификаты соответствия на поставляемую продукцию (по желанию клиента).
- Тестирование поставляемой продукции.
- Поставку компонентов, требующих военную и космическую приемку.
- Входной контроль качества.
- Наличие сертификата ISO.

В составе нашей компании организован Конструкторский отдел, призванный помогать разработчикам, и инженерам.

Конструкторский отдел помогает осуществить:

- Регистрацию проекта у производителя компонентов.
- Техническую поддержку проекта.
- Защиту от снятия компонента с производства.
- Оценку стоимости проекта по компонентам.
- Изготовление тестовой платы монтаж и пусконаладочные работы.



Тел: +7 (812) 336 43 04 (многоканальный)

Email: org@lifeelectronics.ru