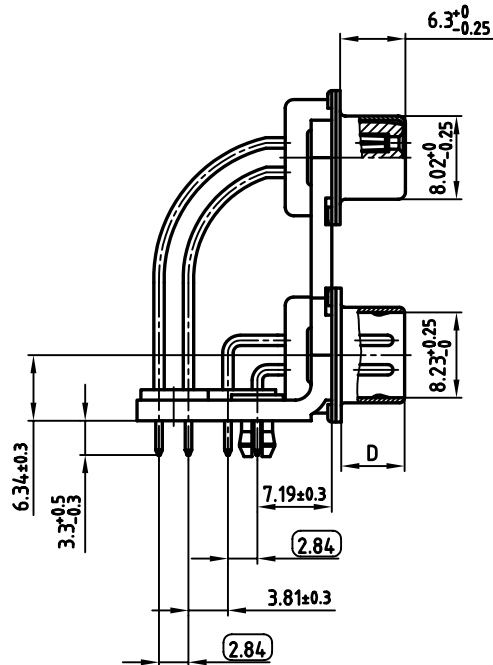
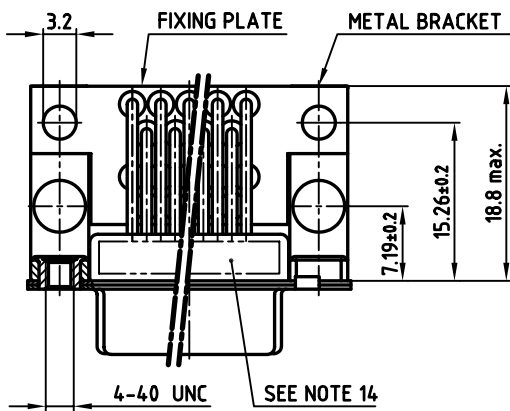
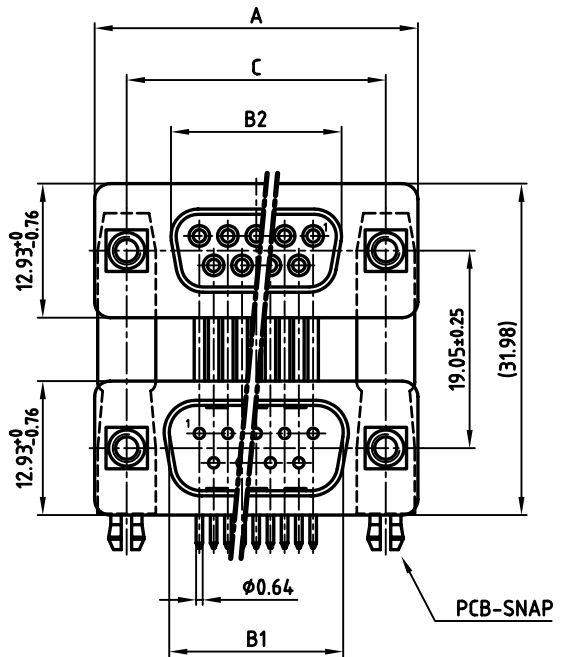


used for: D-SUB FILTER DUAL PORT

POS.	A _{-0.76}	B1 ^{+0.25}	B2 _{-0.25}	C	D _{-0.3}	PART-NO.
2x 9	31.19	16.79	16.46	25.00 ^{+0.12 -0.13}	6.12	FDCNSPTAN13S132X
2x15	39.52	25.12	24.79	33.30 ^{+0.15 -0.1}	6.12	FDCPSPTAN13S132X
2x25	53.42	38.84	38.50	47.04 \pm 0.13	5.99	FDCRSPTAN13S132X
2x37	69.70	55.30	54.96	63.50 \pm 0.13	5.99	FDCSSPTAN13S132X



NOTES:

1. RoHS COMPLIANT
2. SUITABLE FOR WAVE SOLDERING
3. METALSHELLS: COPPER ALLOY; min. 320µ" TIN
4. INSULATORS: HIGH TEMPERATURE PLASTIC UL 94 V-0, BLACK
5. CONTACTS: COPPER ALLOY
PLATING: 8µ" HARD GOLD OVER min. 50µ" NICKEL
6. METAL BRACKET: STEEL; min. 320µ" TIN over 80µ" NICKEL
7. THREADED INSERT: COPPER ALLOY; min. 200µ" TIN over 80µ" NICKEL
8. PCB-SNAP: COPPER ALLOY; min. 200µ" TIN over 80µ" NICKEL
PCB-HOLE: Ø3.1±0.1; PCB THICKNESS 1.6mm
9. FIXING-PLATE: HIGH TEMPERATURE PLASTIC UL 94 V-0, BLACK
10. P.C.B. HOLE DRILLINGS ON SHEET 2 +3
11. CAPACITANCE: 1300pF ±20%
12. DIELECTRIC WITHSTANDING VOLTAGE: 424 VDC
13. MAXIMUM TORQUE VALUE FOR THREAD: 6" LBS
14. CONNECTOR IS PART MARKED: PART-NO. CONEC ABC
15. = CHECK DIMENSION



APPROVAL # FREIGABE # DEBLOCAGE # AUTORIZACION # APPROVAL

CUSTOMER APPROVAL DATE: _____

NAME: _____ TITLE: _____

COMPANY NAME: _____

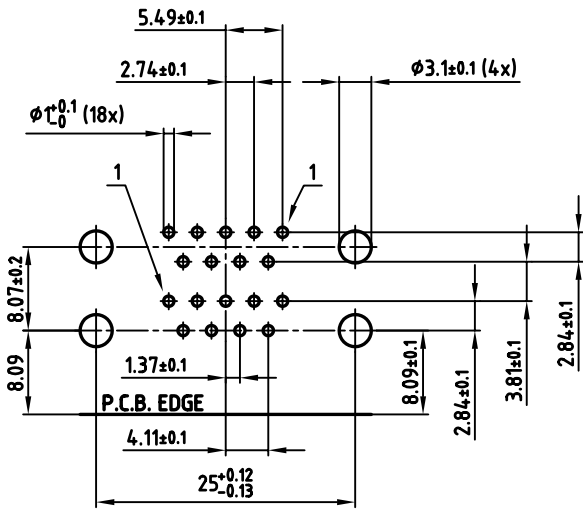
APPROVAL # FREIGABE # DEBLOCAGE # AUTORIZACION # APPROVAL

THIS DRAWING MAY NOT BE COPIED OR REPRODUCED IN ANY WAY, AND MAY NOT BE PASSED ON TO A THIRD PARTY, WITHOUT WRITTEN PERMISSION. OWNERSHIP AND COPYRIGHT OF CONEC Gmbh DO NOT ALTER CAD DRAWING BY HAND

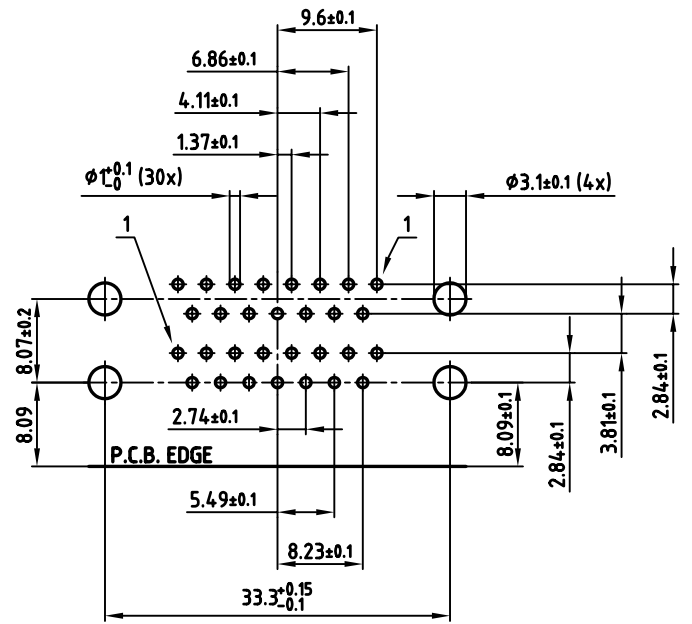
rev.	description	date	name
a	Origin		

tolerance	dim. in mm	scale:	2:1
		material:	SEE NOTES
2006	date	name	title:
drawn	24.01.	Schmidt	D-SUB FILTER DUAL PORT 19.05mm
appd.	24.01.	Fischer	FEMALE / MALE 2x9pos. - 2x37pos. with threaded insert and 2 PCB clips
norm	DIN 41652		dwg no: AutoCAD 2004 DIN-A
d-old			3
	CONEC®		sh:1/3
		part no:	SEE TABLE

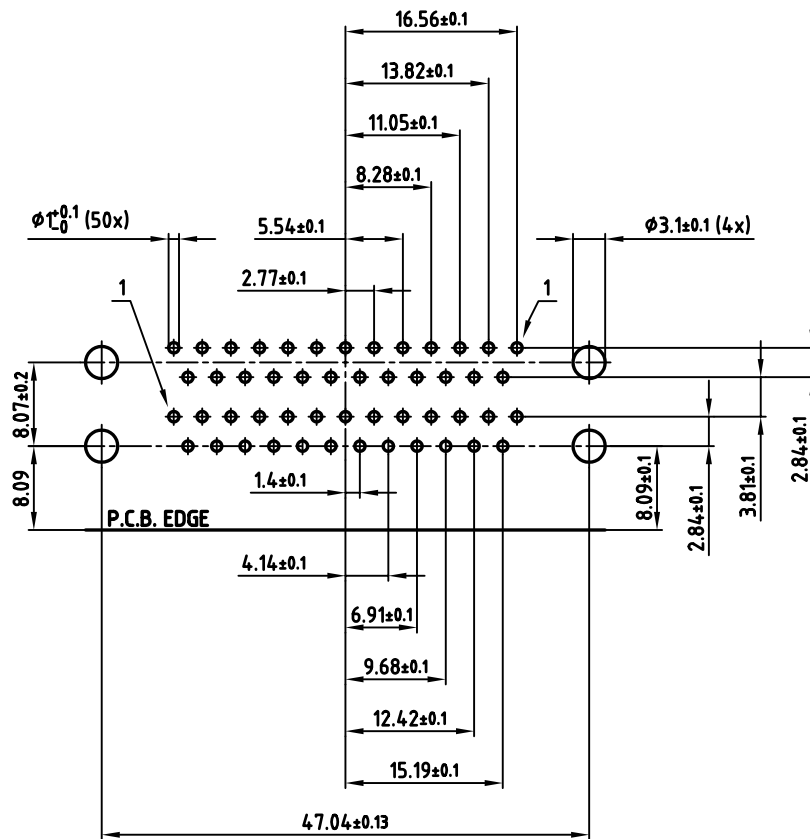
used for: D-SUB FILTER DUAL PORT



2x9pos.



2x15pos.



2x25pos.

APPROVAL * FREIGABE * DEBLOCAGE * AUTORIZACION * APPROVAL

CUSTOMER APPROVAL DATE:

NAME: TITLE:

COMPANY NAME:

APPROVAL * FREIGABE * DEBLOCAGE * AUTORIZACION * APPROVAL

THIS DRAWING MAY NOT BE COPIED OR REPRODUCED IN ANY WAY, AND MAY NOT BE PASSED ON TO A THIRD PARTY, WITHOUT WRITTEN PERMISSION. OWNERSHIP AND COPYRIGHT OF CONEC GmbH DO NOT ALTER CAD DRAWING BY HAND

rev.	description	date	name
a	Origin		

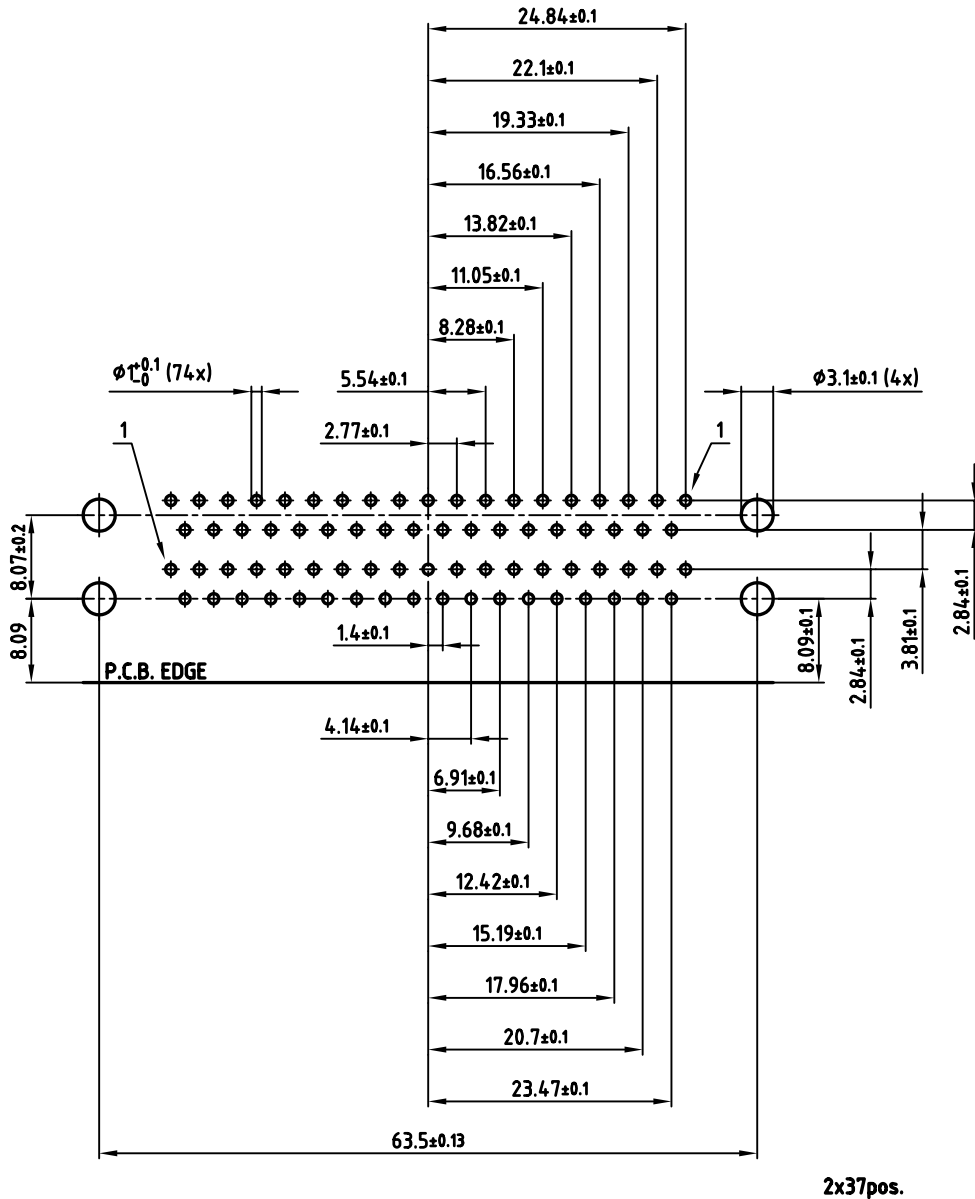
tolerance	\varnothing	scale:	2:1
	dim. in mm	material:	SEE SHEET 1
2006	date	name	
drawn	24.01.	Schmidt	
appd.	24.01.	Fischer	
norm	DIN 41652		
d-old			
		dwg no:	AutoCAD 2004
		part no:	SEE SHEET 1

title:

P.C.B. HOLE DRILLINGS
D-SUB FILTER DUAL PORT 19.05mm
FEMALE / MALE 2x9pos. - 2x25pos.

DIN-A
3
sh:2/3

used for: D-SUB FILTER DUAL PORT



APPROVAL * FREIGABE * DEBLOCAGE * AUTORIZACION * APPROVAL	
CUSTOMER APPROVAL DATE:	
NAME:	TITLE:
COMPANY NAME:	
APPROVAL * FREIGABE * DEBLOCAGE * AUTORIZACION * APPROVAL	

THIS DRAWING MAY NOT BE COPIED OR REPRODUCED IN ANY WAY, AND MAY NOT BE PASSED ON TO A THIRD PARTY, WITHOUT WRITTEN PERMISSION. OWNERSHIP AND COPYRIGHT OF CONEC GmbH DO NOT ALTER CAD DRAWING BY HAND

rev.	description	date	name
a	Origin		

tolerance		 dim. in mm
2006	date	
drawn	24.01.	name
appd.	24.01.	Fischer
norm		DIN 41652
d-old		

scale:	2:1
material:	SEE SHEET 1
title:	
P.C.B. HOLE DRILLINGS D-SUB FILTER DUAL PORT 19.05mm FEMALE / MALE 2x37pos.	
dwg no:	AutoCAD 2004
part no:	SEE SHEET 1
DIN-A 3 sh:3/3	

Компания «Life Electronics» занимается поставками электронных компонентов импортного и отечественного производства от производителей и со складов крупных дистрибьюторов Европы, Америки и Азии.

С конца 2013 года компания активно расширяет линейку поставок компонентов по направлению коаксиальный кабель, кварцевые генераторы и конденсаторы (керамические, пленочные, электролитические), за счёт заключения дистрибьюторских договоров

Мы предлагаем:

- Конкурентоспособные цены и скидки постоянным клиентам.
- Специальные условия для постоянных клиентов.
- Подбор аналогов.
- Поставку компонентов в любых объемах, удовлетворяющих вашим потребностям.
- Приемлемые сроки поставки, возможна ускоренная поставка.
- Доставку товара в любую точку России и стран СНГ.
- Комплексную поставку.
- Работу по проектам и поставку образцов.
- Формирование склада под заказчика.
- Сертификаты соответствия на поставляемую продукцию (по желанию клиента).
- Тестирование поставляемой продукции.
- Поставку компонентов, требующих военную и космическую приемку.
- Входной контроль качества.
- Наличие сертификата ISO.

В составе нашей компании организован Конструкторский отдел, призванный помогать разработчикам, и инженерам.

Конструкторский отдел помогает осуществить:

- Регистрацию проекта у производителя компонентов.
- Техническую поддержку проекта.
- Защиту от снятия компонента с производства.
- Оценку стоимости проекта по компонентам.
- Изготовление тестовой платы монтаж и пусконаладочные работы.



Тел: +7 (812) 336 43 04 (многоканальный)

Email: org@lifeelectronics.ru

www.lifeelectronics.ru