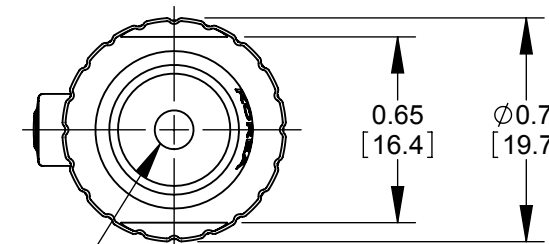
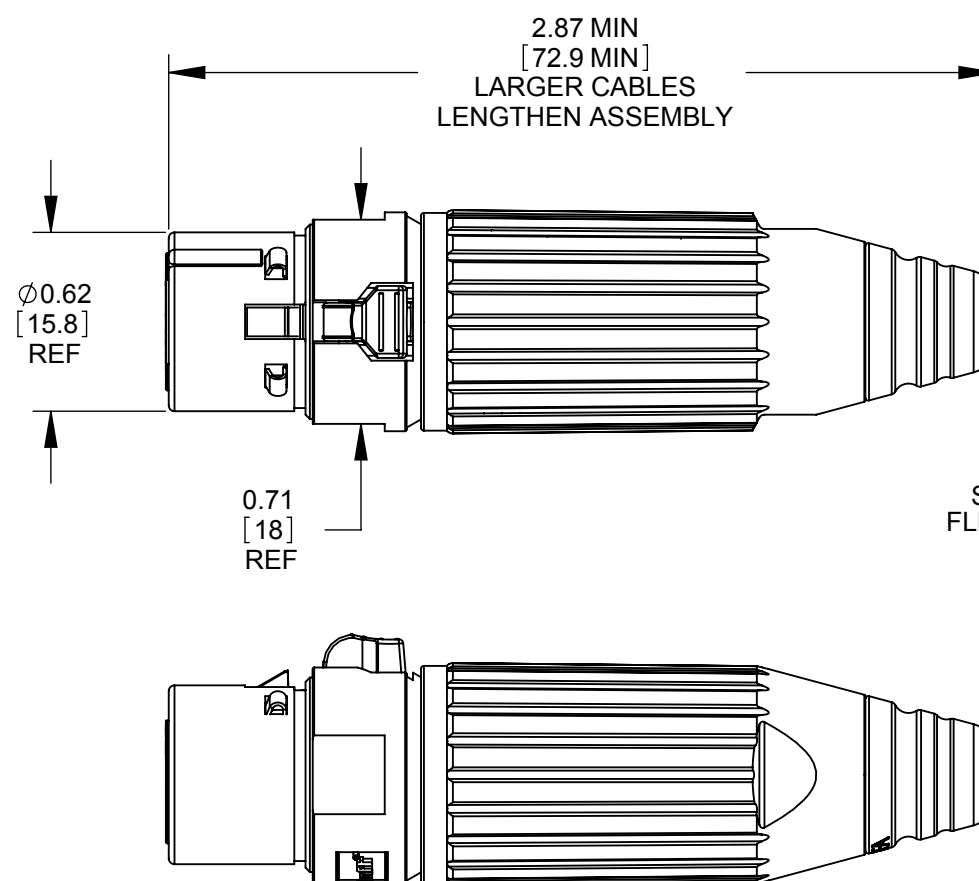




CONTACT ARRANGEMENT  
(SHOWN FACING THE CONNECTORS)



SEE TABLE FOR FLEX RELIEF SIZE

AAA Z

SERIES: \_\_\_\_\_  
Q-G° CONNECTOR

# OF PINS/CONTACTS: \_\_\_\_\_  
3 - 7

GENDER: \_\_\_\_\_  
M - MALE  
F - FEMALE

HANDLE STYLE: \_\_\_\_\_  
BLANK - METAL HANDLE  
P- PLASTIC HANDLE

FINISH: \_\_\_\_\_  
BLANK - NICKEL FINISH  
B - BLACK FINISH

PINS/CONTACT PLATING: \_\_\_\_\_  
BLANK - SILVER  
AU - GOLD

FLEX RELIEF STYLE: \_\_\_\_\_  
BLANK - FLEX RELIEF I.D. 0.135 [3.4mm]  
ACCEPTS CABLE O.D. 0.100 - 0.260 [2.5mm - 6.6mm]  
L - FLEX RELIEF I.D. 0.225 [5.7mm]  
ACCEPTS CABLE O.D. 0.260 - 0.285 [6.6mm - 7.2mm]

**CUSTOMER DRAWING**

NOTES:

- CONNECTORS AND HANDLES ARE SHIPPED SIDE BY SIDE OR IN BULK.
- MATERIALS:  
HANDLE - ZINC ALLOY, NICKEL PLATED OR BLACK SATIN CHROME PLATED  
CABLE CLAMP AND FLEX RELIEF - THERMOPLASTIC, BLACK  
HOUSING AND LATCH - ZINC ALLOY, NICKEL OR BLACK SATIN CHROME PLATED  
INSULATOR - THERMOPLASTIC, GREEN OR BLACK  
GROUND TERMINAL - SPECIAL COPPER ALLOY, TIN PLATED  
SOCKET CONTACTS - SPECIAL COPPER ALLOY, SILVER OR GOLD PLATED  
O-RING - THERMOPLASTIC RUBBER, BLACK
- THESE PRODUCTS ARE RoHS COMPLIANT.

REV	ECO NUMBER	DATE	BY	APVD
E	25891	9-9-08	SRC	TJK
D	25711	10-17-07	JGK	TJK
C	24940	3-11-05	JL	TJK
B	24552	10-13-03	JL	BRH
A	24446	8-12-03	JL	BRH
REVISIONS				

★ STAR SYMBOL DENOTES CRITICAL DIMENSION

UNLESS OTHERWISE SPECIFIED

- ALL DIMENSIONS IN INCHES  
- TWO PLACE DECIMALS ±0.01  
- THREE PLACE DECIMALS ±0.005  
- ANGLES ±1°  
- ALL DIA. CONCENTRIC WITHIN 0.005 T.I.R.
- FEATURES ON THE SAME CENTERLINE MUST BE ALIGNED WITHIN ±0.002
- REMOVE ALL BURRS

DO NOT SCALE DRAWING

THIS DRAWING DESCRIBES A DESIGN CONSIDERED PROPRIETARY IN NATURE, DEVELOPED AND MANUFACTURED BY SWITCHCRAFT INC. AND IS RELEASED ON A CONFIDENTIAL BASIS FOR IDENTIFICATION PURPOSES ONLY.

SIZE	WIDTH	MULT	LBS/M	TEMPER
FINISH				
SPEC No.			MATERIAL SPEC No.	
FIRST USED ON		SCALE 1.5:1		
DATE DRAWN	BY	CHKD	APVD	
03-07-03	BRH	BRH	BRH	
		8-12-03	8-12-03	
NAME				REV
FEMALE QT CONNECTOR, RoHS				E
PART No.			SHEET 1 OF 1	
AAA_FZ SERIES				

**Switchcraft®**

Компания «Life Electronics» занимается поставками электронных компонентов импортного и отечественного производства от производителей и со складов крупных дистрибьюторов Европы, Америки и Азии.

С конца 2013 года компания активно расширяет линейку поставок компонентов по направлению коаксиальный кабель, кварцевые генераторы и конденсаторы (керамические, пленочные, электролитические), за счёт заключения дистрибьюторских договоров

Мы предлагаем:

- Конкуренспособные цены и скидки постоянным клиентам.
- Специальные условия для постоянных клиентов.
- Подбор аналогов.
- Поставку компонентов в любых объемах, удовлетворяющих вашим потребностям.
- Приемлемые сроки поставки, возможна ускоренная поставка.
- Доставку товара в любую точку России и стран СНГ.
- Комплексную поставку.
- Работу по проектам и поставку образцов.
- Формирование склада под заказчика.
- Сертификаты соответствия на поставляемую продукцию (по желанию клиента).
- Тестирование поставляемой продукции.
- Поставку компонентов, требующих военную и космическую приемку.
- Входной контроль качества.
- Наличие сертификата ISO.

В составе нашей компании организован Конструкторский отдел, призванный помогать разработчикам, и инженерам.

Конструкторский отдел помогает осуществить:

- Регистрацию проекта у производителя компонентов.
- Техническую поддержку проекта.
- Защиту от снятия компонента с производства.
- Оценку стоимости проекта по компонентам.
- Изготовление тестовой платы монтаж и пусконаладочные работы.



Тел: +7 (812) 336 43 04 (многоканальный)

Email: [org@lifeelectronics.ru](mailto:org@lifeelectronics.ru)