

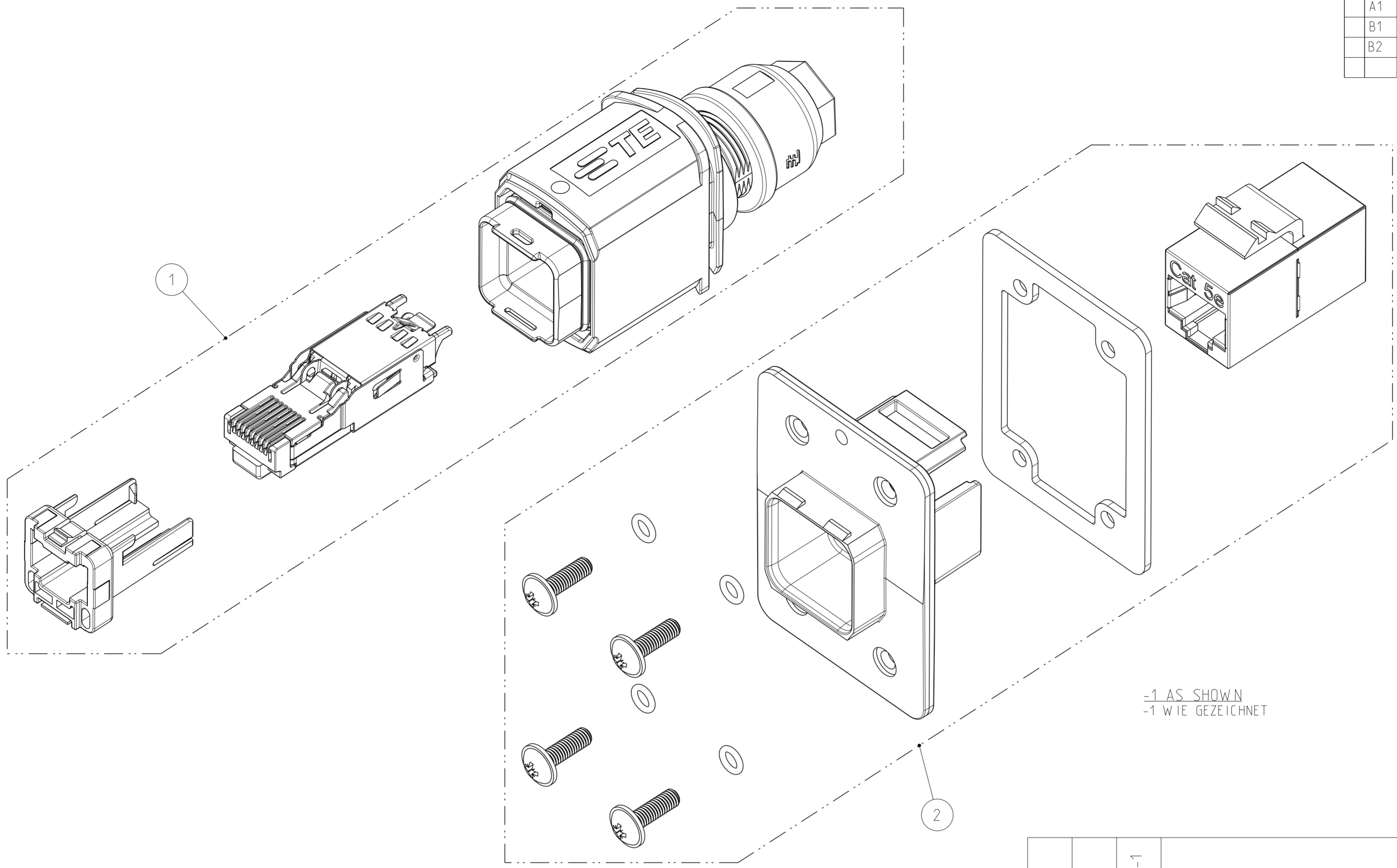
THIS DRAWING IS UNPUBLISHED  
 VERTRÄULICHE UNVERÖFFENTLICHTE ZEICHNUNG  
 © COPYRIGHT 2014 Tyco Electronics AMP GmbH

RELEASED FOR PUBLICATION  
 FREI FUER VERÖFFENTLICHUNG  
 2014  
 ALL RIGHTS RESERVED.  
 ALLE RECHTE VORBEHALTEN.

MATED WITH:  
 PASSEND ZU:

PROJEKT NR.:  
 PRJ-13-00001658

REVISIONS ÄNDERUNGEN		DATE	DWN	APVD
P	LTR	DESCRIPTION BESCHREIBUNG		
A1		DRAWING ACTIVATED	ER	CS
B1		REV. PER PCN E-14-016181	ER	CS
B2		VARIANT 1--1 ADDED	ER	MS



-1 AS SHOWN  
 -1 WIE GEZEICHNET

- 1 **PACKAGING:**  
 - EACH SET PACKED INTO SEPARATE BLISTER PACKAGING  
 - SINGLE BLISTER PACKAGING PACKED TOGETHER INTO FOLDING BOX
- 2 MOUNTING PROCESS SEE RESPECTIVE INSTRUCTION SHEET

- 1 **VERPACKUNG:**  
 - JEDES SET IN BLISTERVERPACKUNG VERPACKT  
 - BLISTERVERPACKUNG IN FALTSCHACHTEL VERPACKT
- 2 MONTAGEVORGANG SIEHE JEWEILIGE MONTAGEANWEISUNG

Size ISO 14405 (E)

		2120875-1		<b>TE ORDER-NO. BESTELL-NR.</b>		
-	-	1	2	2120871-1	VARIANT 14, JACK WITH RJ45 CAT5e, PASS THROUGH VARIANTE 14, JACK MIT RJ45 CAT5e, PASS THROUGH	-
-	-	1	1	2120864-1	VARIANT 14, PLUG WITH RJ45 CAT5e, 8POS VARIANTE 14, PLUG MIT RJ45 CAT5e, 8POL	-
QUANTITY STUECK		ITEM-NO. POS.	PN	DESCRIPTION BENENNUNG		SURFACE OBERFLAECHE COLOUR/FARBE
						MATERIAL

THIS DRAWING IS A CONTROLLED DOCUMENT. DIMENSIONING AND TOLERANCING PER GPS (ISO STANDARDS)		DWN S. HASS 23SEP2013	<b>STE</b> TE Connectivity
DIMENSIONS: MASSEINHEITEN: (MM)		CHK M. STRELOW 23SEP2013	
TOLERANCES UNLESS OTHERWISE SPECIFIED: ALLGEMEINTOLERANZEN		APVD C. SCHREITLINGER 23SEP2013	NAME VARIANT 14, COUPLER PLUG AND JACK VARIANTE 14, VERBINDER PLUG UND JACK CAT5e, 8POS. GIGABIT VS. PASS THROUGH
0 PLC ±0.2 1 PLC ±0.2 2 PLC ± 3 PLC ± 4 PLC ±		PRODUCT SPEC 108-94207	SIZE A2
ANGLES/WINKEL ±2° FINISH/OBERFLAECHE/FARBE		APPLICATION SPEC VERARBEITUNGSSPEZ.	CAGE CODE 00779
MATERIAL		WEIGHT GEWICHT 14.3g	DRAWING NO. ZEICHNUNGS-NR. C-2120875
		Customer Drawing	RESTRICTED TO NUR FUER -
		SCALE MASSSTAB 2:1	SHEET BLATT 1 OF 9
			REV B2

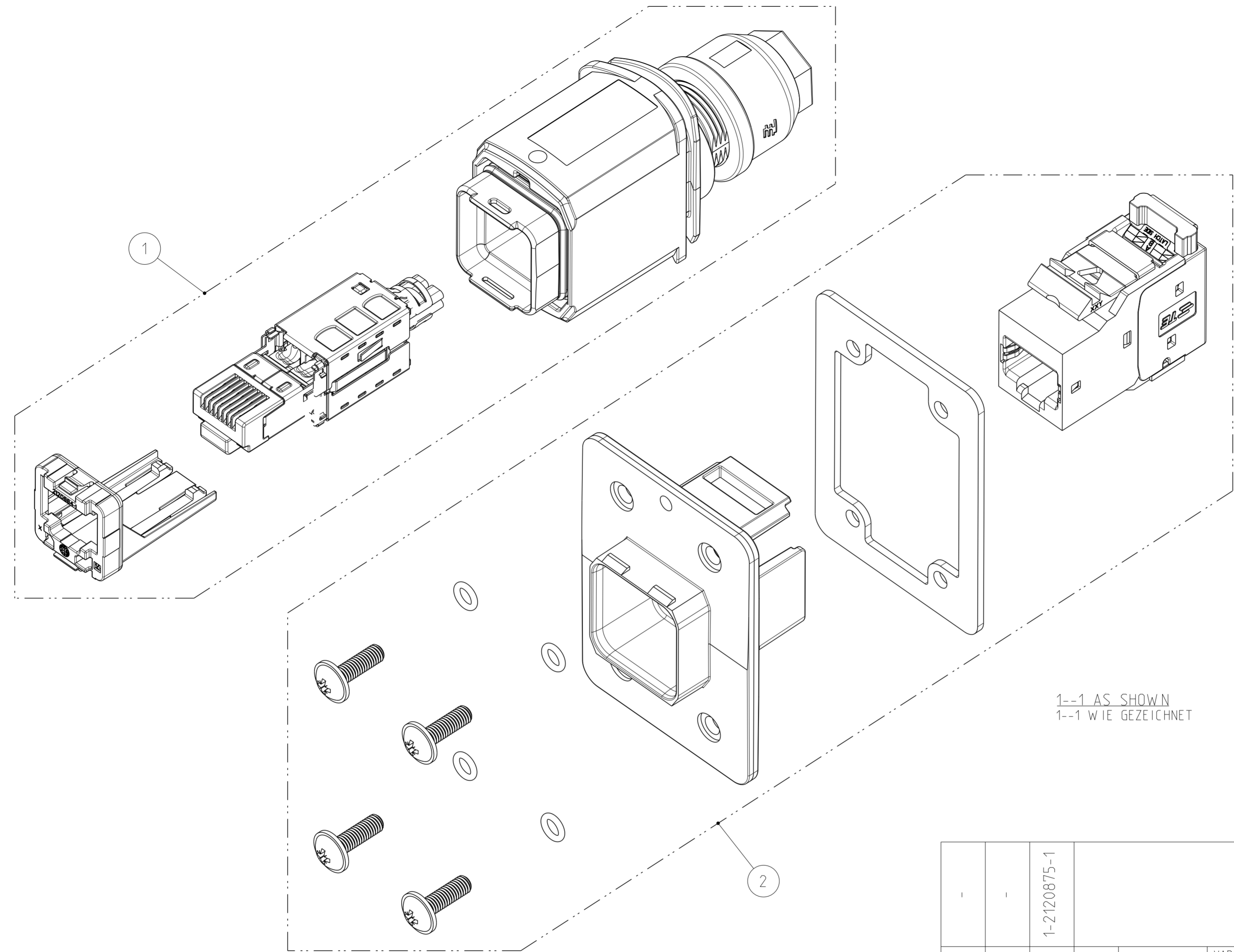
THIS DRAWING IS UNPUBLISHED  
 VERTRÄULICHE UNVERÖFFENTLICHTE ZEICHNUNG  
 © COPYRIGHT 2014 Tyco Electronics AMP GmbH

RELEASED FOR PUBLICATION  
 FREI FÜR VERÖFFENTLICHUNG  
 2014  
 ALL RIGHTS RESERVED.  
 ALLE RECHTE VORBEHALTEN.

MATED WITH:  
 PASSEND ZU:

PROJEKT NR.:  
 PRJ-13-000001658

P	LTR	DESCRIPTION BESCHREIBUNG	DATE	DWN	APVD
-	-	SEE SHEET 1	-	-	-



- 1 PACKAGING:  
 - EACH SET PACKED INTO SEPARATE BLISTER PACKAGING  
 - SINGLE BLISTER PACKAGING PACKED TOGETHER INTO FOLDING BOX
- 2 MOUNTING PROCESS SEE RESPECTIVE INSTRUCTION SHEET

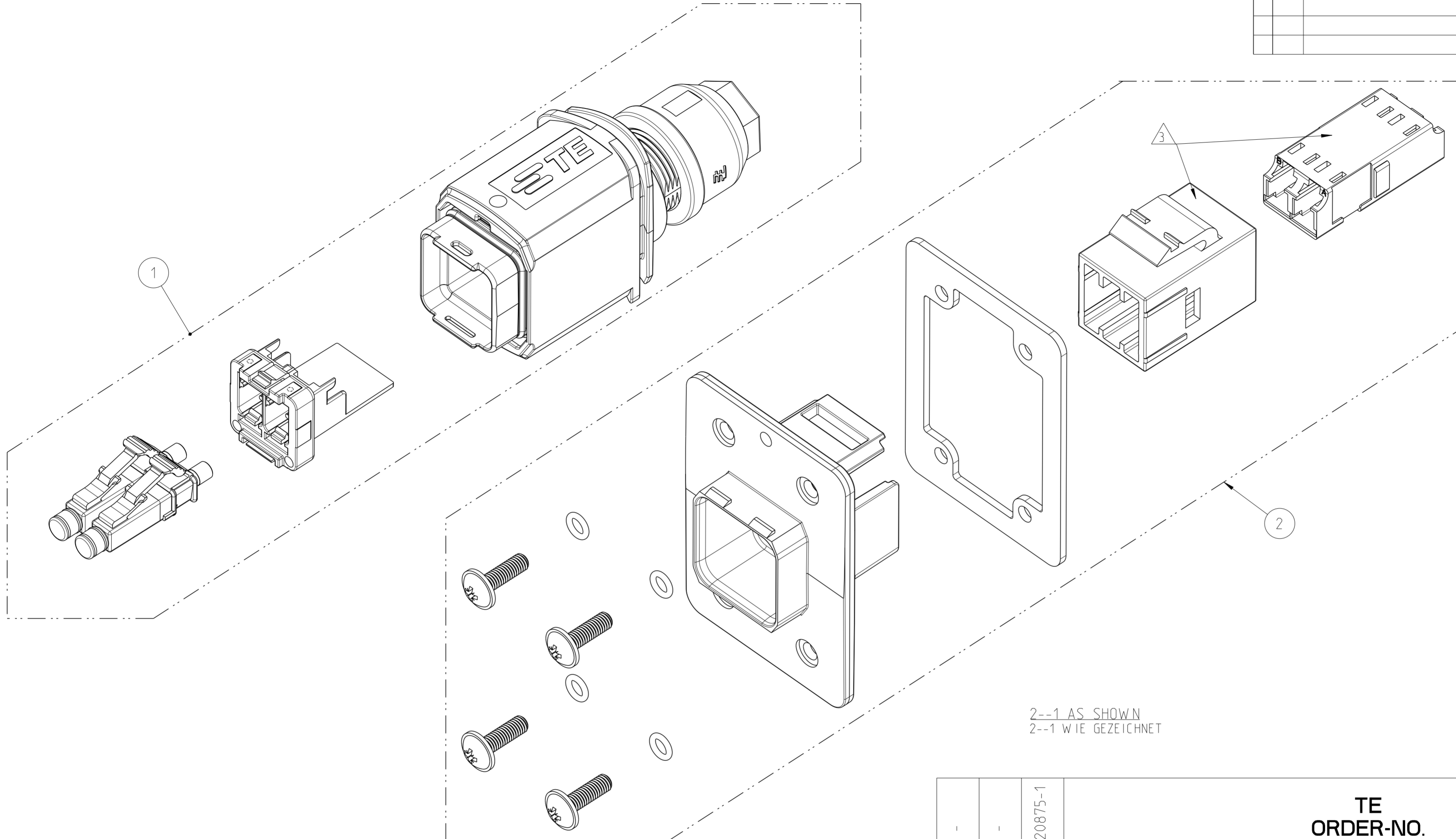
- 1 VERPACKUNG:  
 - JEDES SET IN BLISTERVERPACKUNG VERPACKT  
 - BLISTERVERPACKUNG IN FALTSCHACHTEL VERPACKT
- 2 MONTAGEVORGANG SIEHE JEWEILIGE MONTAGEANWEISUNG

Size ISO 14405 (E)

1-2120875-1		<b>TE ORDER-NO. BESTELL-NR.</b>					
-	-	1	2	1-2120871-1	VARIANT 14, JACK WITH CAT6A VARIANTE 14, JACK MIT CAT6A	-	-
-	-	1	1	1-2120864-1	VARIANT 14, PLUG WITH RJ45 CAT6A, 8POS. VARIANTE 14, PLUG MIT RJ45 CAT6A, 8POL.	-	-
QUANTITY STUECK		ITEM-NO. POS.	PN	DESCRIPTION BENENNUNG	SURFACE OBERFLAECHE COLOUR/FARBE	MATERIAL	

THIS DRAWING IS A CONTROLLED DOCUMENT. DIMENSIONING AND TOLERANCING PER GPS (ISO STANDARDS)		DWN S. HASS 23SEP2013	<b>STE</b> TE Connectivity			
DIMENSIONS: MASSEINHEITEN: (MM)		CHK M. STRELOW 23SEP2013				
TOLERANCES UNLESS OTHERWISE SPECIFIED: ALLGEMEINTOLERANZEN		APVD C. SCHRETTINGER 23SEP2013	NAME VARIANT 14, COUPLER PLUG AND JACK VARIANTE 14, VERBINDER PLUG UND JACK CAT6A, 8POS.			
0 PLC ±0.2 1 PLC ±0.2 2 PLC ± 3 PLC ± 4 PLC ±		PRODUCT SPEC 108-94207	SIZE A2	CAGE CODE 00779	DRAWING NO. ZEICHNUNGS-NR. C-2120875	RESTRICTED TO NUR FÜR
ANGLES/WINKEL ±2° FINISH/OBERFLAECHE/FARBE		APPLICATION SPEC VERARBEITUNGSSPEZ.	WEIGHT GEWICHT 14.3g	SCALE MASSSTAB 2:1	SHEET BLATT 2 OF 9	REV B2
MATERIAL		Customer Drawing	/KUNDENZEICHNUNG			

P	LTR	DESCRIPTION	DATE	DWN	APVD
-	-	SEE SHEET 1	-	-	-



2--1 AS SHOWN  
2--1 WIE GEZEICHNET

- 1 **PACKAGING:**  
 - EACH SET PACKED INTO SEPARATE BLISTER PACKAGING  
 - SINGLE BLISTER PACKAGING PACKED TOGETHER INTO FOLDING BOX
- 2 **MOUNTING PROCESS SEE RESPECTIVE INSTRUCTION SHEET**
- 3 **PARTS PRE-ASSEMBLED**

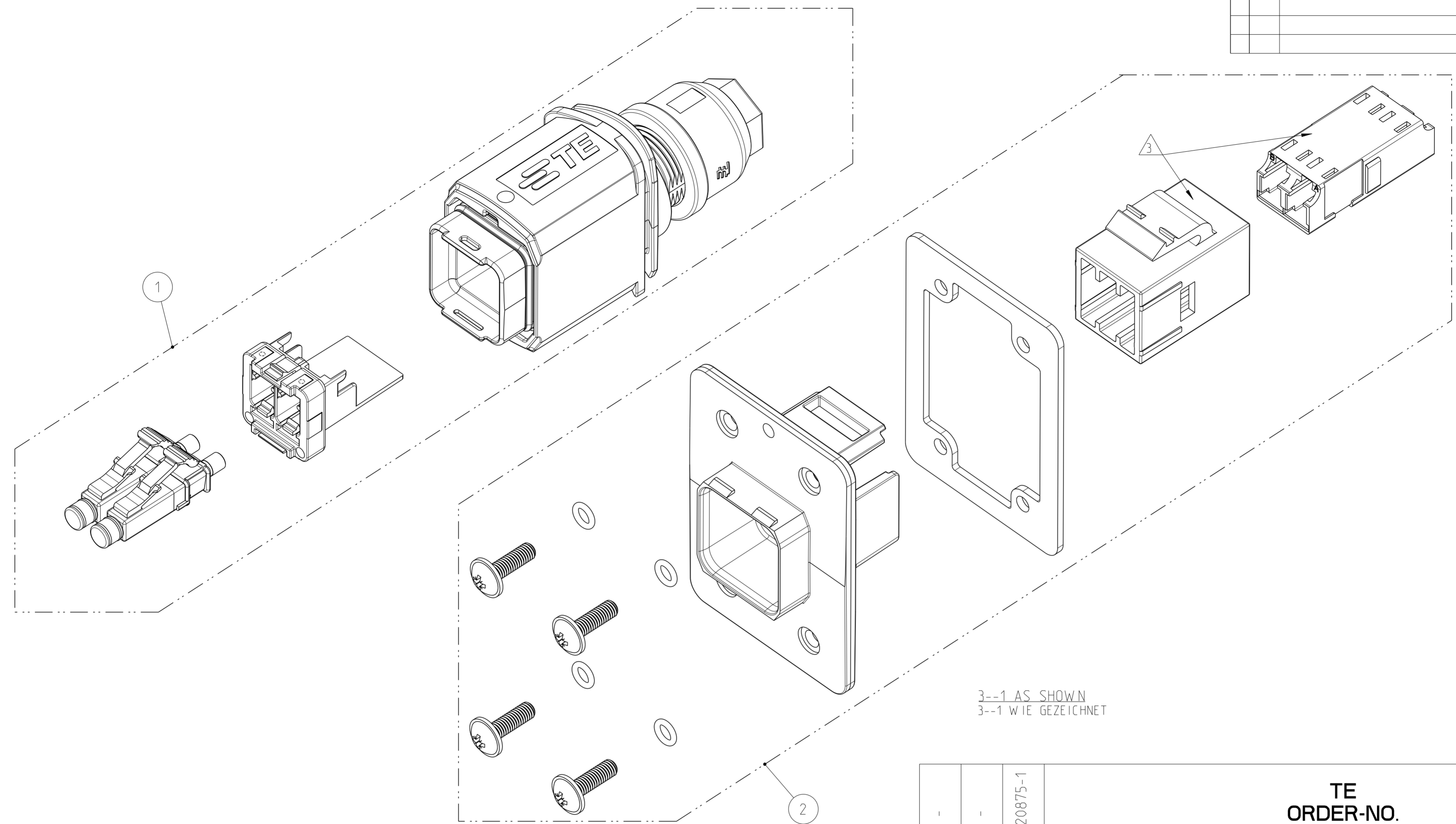
- 1 **VERPACKUNG:**  
 - JEDES SET IN BLISTERVERPACKUNG VERPACKT  
 - BLISTERVERPACKUNG IN FALTSCHACHTEL VERPACKT
- 2 **MONTAGEVORGANG SIEHE JEWEILIGE MONTAGEANWEISUNG**
- 3 **TEILE VORMONTIERT**

QUANTITY		ITEM-NO.	PN	DESCRIPTION	SURFACE	MATERIAL
STUECK		POS.		BENENNUNG	OBERFLAECHE	
					COLOUR/FARBE	
-	-	1	2	2-2120871-1	VARIANT 14, JACK WITH FIBER OPTIC, LC, SINGLE MODE	-
-	-	1	1	2-2120864-1	VARIANT 14, PLUG WITH FIBER OPTIC, LC, SINGLE MODE	-

**TE**  
**ORDER-NO.**  
**BESTELL-NR.**

THIS DRAWING IS A CONTROLLED DOCUMENT. DIMENSIONING AND TOLERANCING PER GPS (ISO STANDARDS).		DWN S. HASS 23SEP2013		NAME VARIANT 14, COUPLER PLUG AND JACK VARIANTE 14, VERBINDER PLUG UND JACK FIBER OPTIC, LC SINGLE MODE	
DIMENSIONS: MASSEINHEITEN: (MM)		CHK M. STRELOW 23SEP2013		PRODUCT SPEC 108-94207	SIZE A2
TOLERANCES UNLESS OTHERWISE SPECIFIED: ALLGEMEINTOLERANZEN		APVD C. SCHREITLINGER 23SEP2013	DRAWING NO. ZEICHNUNGS-NR. C-2120875	RESTRICTED TO NUR FUER -	REV B2
MATERIAL		WEIGHT GEWICHT 136g	SCALE MASSSTAB 2:1	SHEET BLATT 3 OF 9	
Size ISO 14405 (E)		Customer Drawing		/KUNDENZEICHNUNG	

REVISIONS		DATE	DWN	APVD
ÄNDERUNGEN				
DESCRIPTION				
BESCHREIBUNG				
P	LTR			
-	-	SEE SHEET 1	-	-



- 1 **PACKAGING:**  
 - EACH SET PACKED INTO SEPARATE BLISTER PACKAGING  
 - SINGLE BLISTER PACKAGING PACKED TOGETHER INTO FOLDING BOX
- 2 **MOUNTING PROCESS SEE RESPECTIVE INSTRUCTION SHEET**
- 3 **PARTS PRE-ASSEMBLED**

- 1 **VERPACKUNG:**  
 - JEDES SET IN BLISTERVERPACKUNG VERPACKT  
 - BLISTERVERPACKUNG IN FALTSCHACHTEL VERPACKT
- 2 **MONTAGEVORGANG SIEHE JEWEILIGE MONTAGEANWEISUNG**
- 3 **TEILE VORMONTIERT**

TE ORDER-NO. BESTELL-NR.					
QUANTITY	ITEM-NO.	PN	DESCRIPTION	SURFACE	MATERIAL
STUECK	POS.		BENENNUNG	OBERFLAECHE	
				COLOUR/FARBE	
-	-	3-2120875-1			
-	1	2	3-2120871-1	VARIANT 14, JACK WITH FIBER OPTIC, LC, MULTI MODE	-
-	1	1	3-2120864-1	VARIANT 14, PLUG WITH FIBER OPTIC, LC, MULTI MODE	-

THIS DRAWING IS A CONTROLLED DOCUMENT. DIMENSIONING AND TOLERANCING PER GPS (ISO STANDARDS)		DWN S. HASS 23SEP2013
DIMENSIONS: MASSEINHEITEN: (MM)		CHK M. STRELOW 23SEP2013
TOLERANCES UNLESS OTHERWISE SPECIFIED: ALLGEMEINTOLERANZEN		APVD C. SCHREITLINGER 23SEP2013
0 PLC ±0.2		NAME S. HASS
1 PLC ±0.2		PRODUCT SPEC 108-94207
2 PLC ±		APPLICATION SPEC
3 PLC ±		VERARBEITUNGSSPEZ.
4 PLC ±		WEIGHT 136g
ANGLES/WINKEL ±2°		SIZE A2
FINISH/OBERFLAECHE/FARBE		CAGE CODE 00779
MATERIAL		DRAWING NO. C-2120875
		RESTRICTED TO NUR FUER
		Customer Drawing
		/KUNDENZEICHNUNG
		SCALE MASSSTAB 2:1
		SHEET BLATT 4
		OF VON 9
		REV B2

Size ISO 14405 (E)

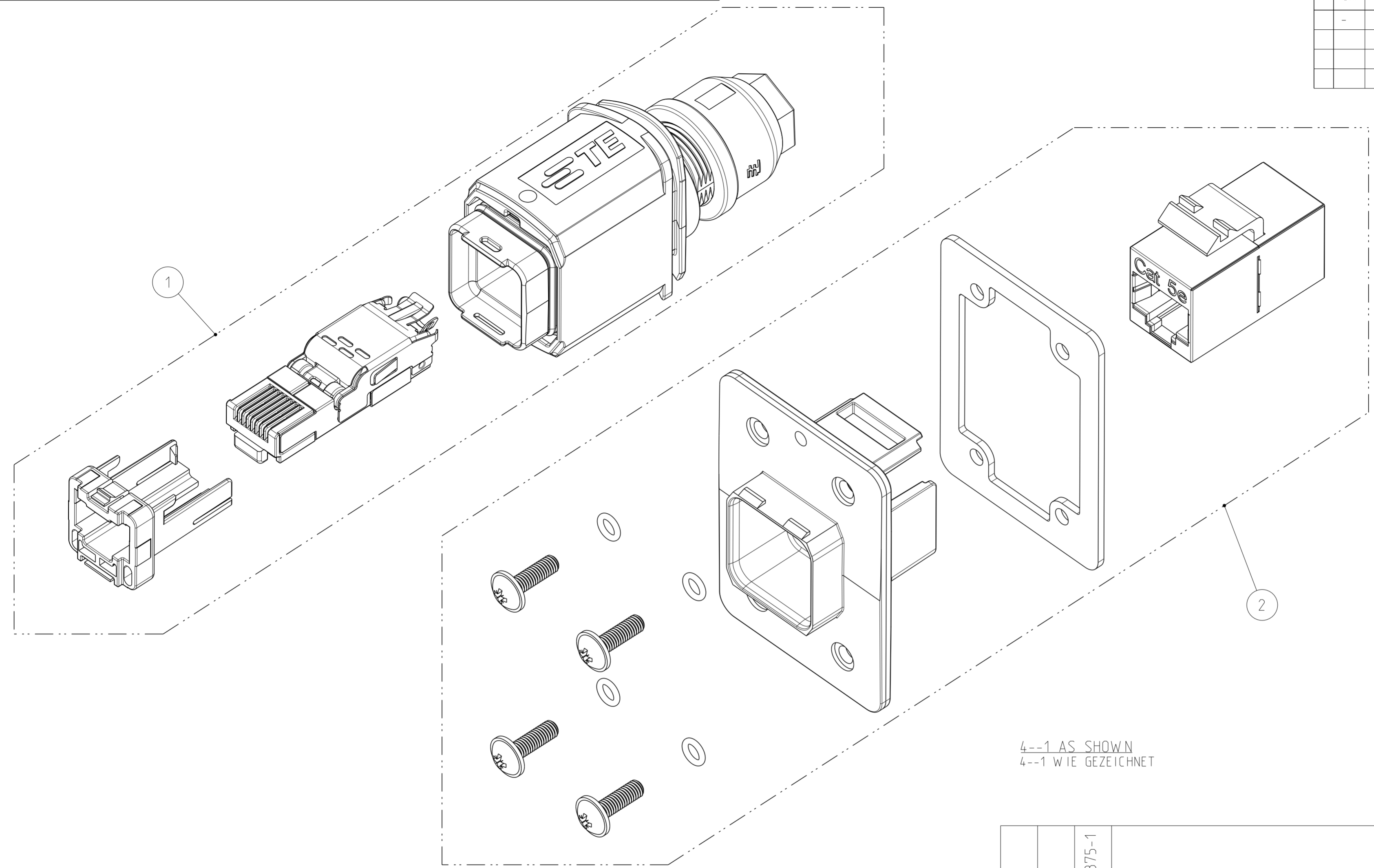
THIS DRAWING IS UNPUBLISHED  
 VERTRÄULICHE UNVERÖFFENTLICHTE ZEICHNUNG  
 © COPYRIGHT 2014 Tyco Electronics AMP GmbH

RELEASED FOR PUBLICATION  
 FREI FUER VERÖFFENTLICHUNG  
 2014  
 ALL RIGHTS RESERVED.  
 ALLE RECHTE VORBEHALTEN.

MATED WITH:  
 PASSEND ZU:

PROJEKT NR.:  
 PRJ-13-00001658

REVISIONS		DATE	DWN	APVD
AENDERUNGEN	DESCRIPTION			
DESCRIPTION	BESCHREIBUNG			
P	LTR			
-	SEE SHEET 1	-	-	-



4--1 AS SHOWN  
 4--1 WIE GEZEICHNET

- 1 **PACKAGING:**  
 - EACH SET PACKED INTO SEPARATE BLISTER PACKAGING  
 - SINGLE BLISTER PACKAGING PACKED TOGETHER INTO FOLDING BOX
- 2 MOUNTING PROCESS SEE RESPECTIVE INSTRUCTION SHEET

- 1 **VERPACKUNG:**  
 - JEDES SET IN BLISTERVERPACKUNG VERPACKT  
 - BLISTERVERPACKUNG IN FALTSCHACHTEL VERPACKT
- 2 MONTAGEVORGANG SIEHE JEWEILIGE MONTAGEANWEISUNG

Size ISO 14405 (E)

TE ORDER-NO. BESTELL-NR.		DESCRIPTION	SURFACE	MATERIAL
QUANTITY	ITEM-NO.	PN	OBERFLAECHE	
STUECK	POS.		COLOUR/FARBE	
-	-	1 2	2120871-1	VARIANT 14, JACK METAL WITH RJ45 CAT5e, PASS THROUGH VARIANTE 14, JACK METALL MIT RJ45 CAT5e, PASS THROUGH
-	-	1 1	4-2120864-1	VARIANT 14, PLUG METAL WITH RJ45 CAT5e, 4POS. VARIANTE 14, PLUG METALL MIT RJ45 CAT5e, 4POL.

THIS DRAWING IS A CONTROLLED DOCUMENT. DIMENSIONING AND TOLERANCING PER GPS (ISO STANDARDS)		DWN S. HASS 23SEP2013	 TE Connectivity
DIMENSIONS: MASSEINHEITEN: (MM)		CHK M. STRELOW 23SEP2013	
TOLERANCES UNLESS OTHERWISE SPECIFIED: ALLGEMEINTOLERANZEN		APVD C. SCHRETTINGER 23SEP2013	NAME VARIANT 14, COUPLER PLUG AND JACK VARIANTE 14, VERBINDER PLUG UND JACK CAT5e, 4POS. VS. PASS THROUGH
0 PLC ±0.2 1 PLC ±0.2 2 PLC ± 3 PLC ± 4 PLC ± ANGLES/WINKEL ±2° FINISH/OBERFLAECHE/FARBE		PRODUCT SPEC 108-94207	SIZE A2
MATERIAL		APPLICATION SPEC VERARBEITUNGSSPEZ.	CAGE CODE 00779
		WEIGHT 143g	DRAWING NO. C-2120875
		Customer Drawing	RESTRICTED TO NUR FUER
		SCALE MASSSTAB 2:1	SHEET BLATT 5 OF 9
			REV B2

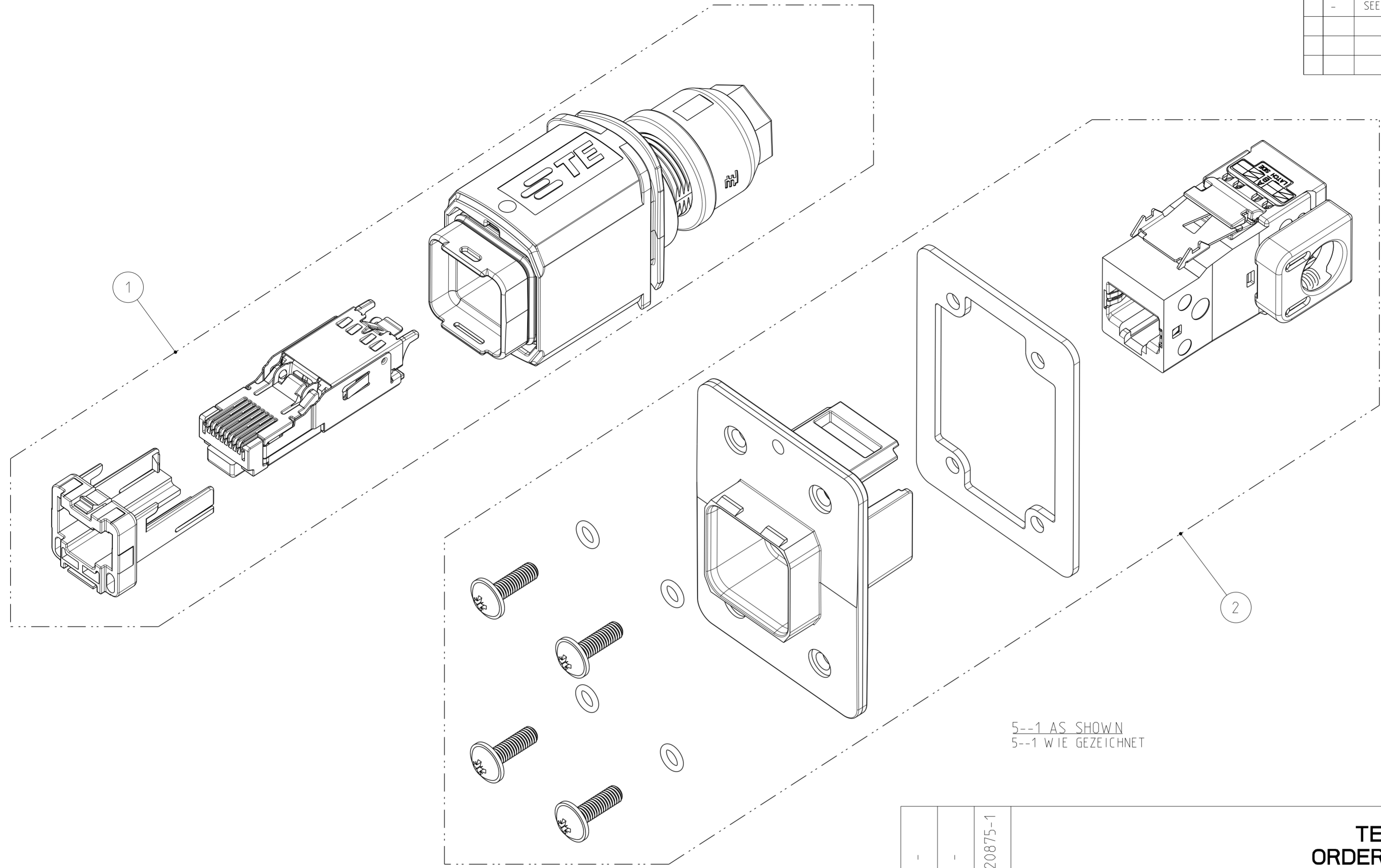
THIS DRAWING IS UNPUBLISHED  
 VERTRÄULICHE UNVERÖFFENTLICHTE ZEICHNUNG  
 © COPYRIGHT 2014 Tyco Electronics AMP GmbH

RELEASED FOR PUBLICATION  
 FREI FUER VERÖFFENTLICHUNG  
 2014  
 ALL RIGHTS RESERVED.  
 ALLE RECHTE VORBEHALTEN.

MATED WITH:  
 PASSEND ZU:

PROJEKT NR.:  
 PRJ-13-000001658

P		LTR	DESCRIPTION	DATE	DWN	APVD
-	-	SEE SHEET 1				



5--1 AS SHOWN  
 5--1 WIE GEZEICHNET

- 1 PACKAGING:  
 - EACH SET PACKED INTO SEPARATE BLISTER PACKAGING  
 - SINGLE BLISTER PACKAGING PACKED TOGETHER INTO FOLDING BOX
- 2 MOUNTING PROCESS SEE RESPECTIVE INSTRUCTION SHEET

- 1 VERPACKUNG:  
 - JEDES SET IN BLISTERVERPACKUNG VERPACKT  
 - BLISTERVERPACKUNG IN FALTSCHACHEL VERPACKT
- 2 MONTAGEVORGANG SIEHE JEWEILIGE MONTAGEANWEISUNG

QUANTITY	ITEM-NO.	PN	DESCRIPTION	SURFACE	MATERIAL
STUECK	POS.		BENENNUNG	OBERFLAECHE	
				COLOUR/FARBE	
-	-	5-2120875-1			
-	-	1	2	4-2120871-1	VARIANT 14, JACK METAL WITH RJ45 CAT6, SIDE EXIT 90° VARIANTE 14, JACK METALL MIT RJ45 CAT6, SEITLICHER AUSGANG 90°
-	-	1	1	2120864-1	VARIANT 14, PLUG METAL WITH RJ45 CAT5e; 8POS. VARIANTE 14, PLUG METALL MIT RJ45 CAT5e; 8POL.

**TE**  
**ORDER-NO.**  
**BESTELL-NR.**

THIS DRAWING IS A CONTROLLED DOCUMENT.  
 DIMENSIONING AND TOLERANCING PER GPS (ISO STANDARDS)

DIMENSIONS:  
 MASSEINHEITEN:  
 (MM)

TOLERANCES UNLESS OTHERWISE SPECIFIED:  
 ALLGEMEINTOLERANZEN

0 PLC ±0.2  
 1 PLC ±0.2  
 2 PLC ±  
 3 PLC ±  
 4 PLC ±  
 ANGLES/WINKEL ±2°  
 FINISH/OBERFLAECHE/FARBE

MATERIAL

DWN S. HASS 23SEP2013  
 CHK M. STRELOW 23SEP2013  
 APVD C. SCHRETTINGER 23SEP2013

PRODUCT SPEC  
 PRODUKTSPEZ.  
 108-94207

APPLICATION SPEC  
 VERARBEITUNGSSPEZ.

WEIGHT  
 GEWICHT  
 162.7g

Customer Drawing

**STE** TE Connectivity

NAME  
 VARIANT 14, COUPLER PLUG AND JACK  
 VARIANTE 14, VERBINDER PLUG UND JACK  
 CAT5e, 8POS. VS. SIDE EXIT 90°

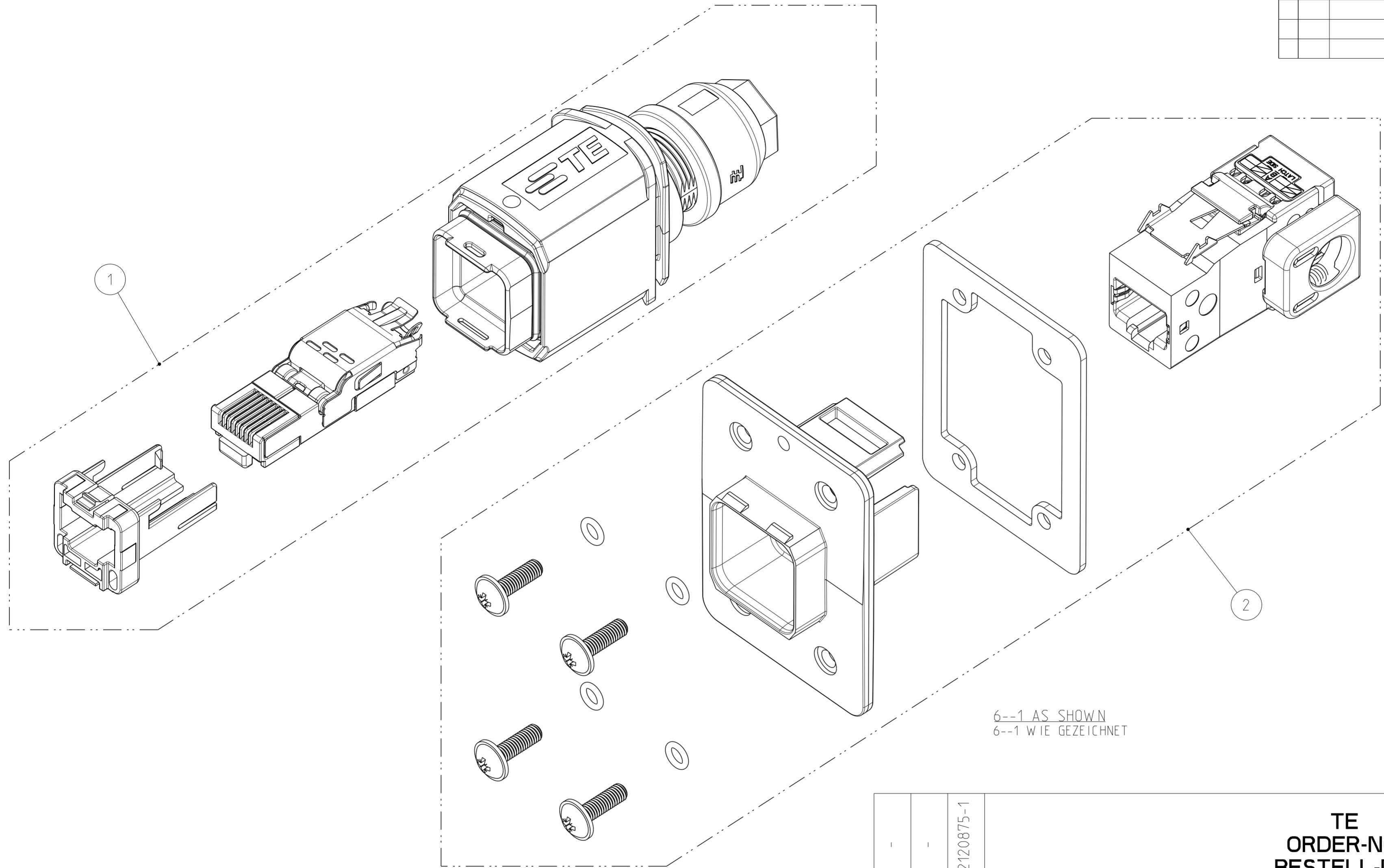
SIZE A2  
 CAGE CODE 00779  
 DRAWING NO. ZEICHNUNGS-NR. C-2120875

RESTRICTED TO NUR FUER

SCALE MASSSTAB 2:1  
 SHEET BLATT 6 OF 9  
 REV B2

Size ISO 14405 (E)

P		LTR	DESCRIPTION	DATE	DWN	APVD
		-	SEE SHEET 1	-	-	-
REVISIONS ÄNDERUNGEN DESCRIPTION BESCHREIBUNG						



6--1 AS SHOWN  
 6--1 WIE GEZEICHNET

- 1 PACKAGING:  
 - EACH SET PACKED INTO SEPARATE BLISTER PACKAGING  
 - SINGLE BLISTER PACKAGING PACKED TOGETHER INTO FOLDING BOX
- 2 MOUNTING PROCESS SEE RESPECTIVE INSTRUCTION SHEET

- 1 VERPACKUNG:  
 - JEDES SET IN BLISTERVERPACKUNG VERPACKT  
 - BLISTERVERPACKUNG IN FALTSCHACHEL VERPACKT
- 2 MONTAGEVORGANG SIEHE JEWEILIGE MONTAGEANWEISUNG

QUANTITY STUECK	ITEM-NO. POS.	PN	DESCRIPTION BENENNUNG	SURFACE OBERFLAECHE COLOUR/FARBE	MATERIAL
-	-	6-2120875-1			
-	-	1	2 4-2120871-1		
-	-	1	1 4-2120864-1		

**TE**  
**ORDER-NO.**  
**BESTELL-NR.**

THIS DRAWING IS A CONTROLLED DOCUMENT.  
 DIMENSIONING AND TOLERANCING PER GPS (ISO STANDARDS)

DIMENSIONS: MASSEINHEITEN: (MM)	TOLERANCES UNLESS OTHERWISE SPECIFIED: ALLGEMEINTOLERANZEN
0 PLC	±0.2
1 PLC	±0.2
2 PLC	±
3 PLC	±
4 PLC	±
ANGLES/WINKEL	±2°
FINISH/OBERFLAECHE/FARBE	-

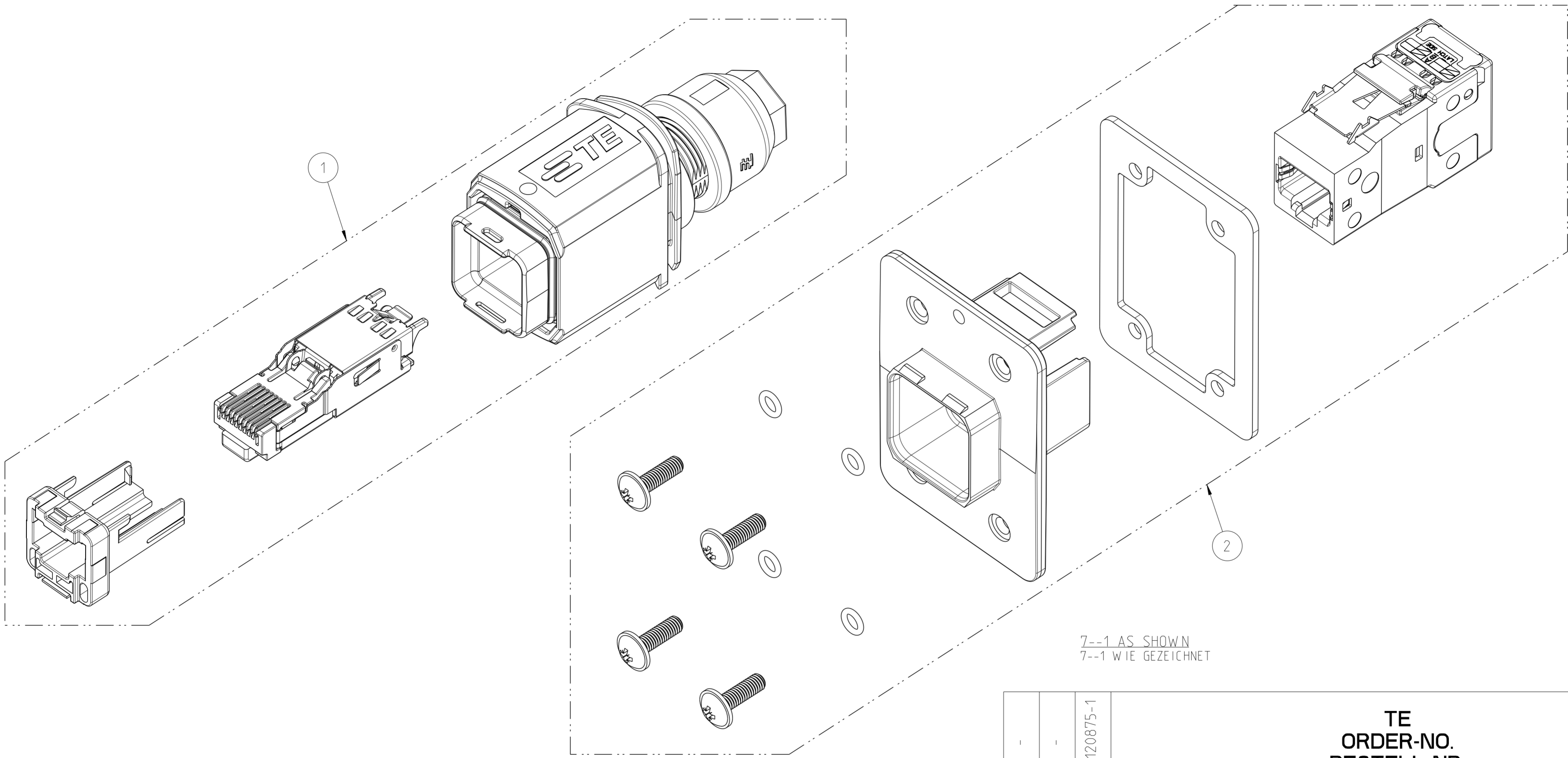
MATERIAL: -

DWN S. HASS	23SEP2013	<b>TE</b> TE Connectivity
CHK M. STRELOW	23SEP2013	
APVD C. SCHREITLINGER	23SEP2013	
NAME	VARIANT 14, COUPLER PLUG AND JACK VARIANTE 14, VERBINDER PLUG UND JACK CAT5e, 4POS. VS. SIDE EXIT 90°	
PRODUCT SPEC 108-94207	SIZE	A2
APPLICATION SPEC	CAGE CODE	00779
WEIGHT 162.7g	DRAWING NO. ZEICHNUNGS-NR.	C-2120875
Customer Drawing	SCALE MASSSTAB	2:1
	SHEET BLATT	7 OF 9
	REV	B2

Size ISO 14405 (E)



REVISIONS			DATE	DWN	APVD
ÄNDERUNGEN					
P	LTR	DESCRIPTION			
		BESCHREIBUNG			
-	-	SEE SHEET 1	-	-	-



7--1 AS SHOWN  
 7--1 WIE GEZEICHNET

- 1 PACKAGING:  
 - EACH SET PACKED INTO SEPARATE BLISTER PACKAGING  
 - SINGLE BLISTER PACKAGING PACKED TOGETHER INTO FOLDING BOX
- 2 MOUNTING PROCESS SEE RESPECTIVE INSTRUCTION SHEET

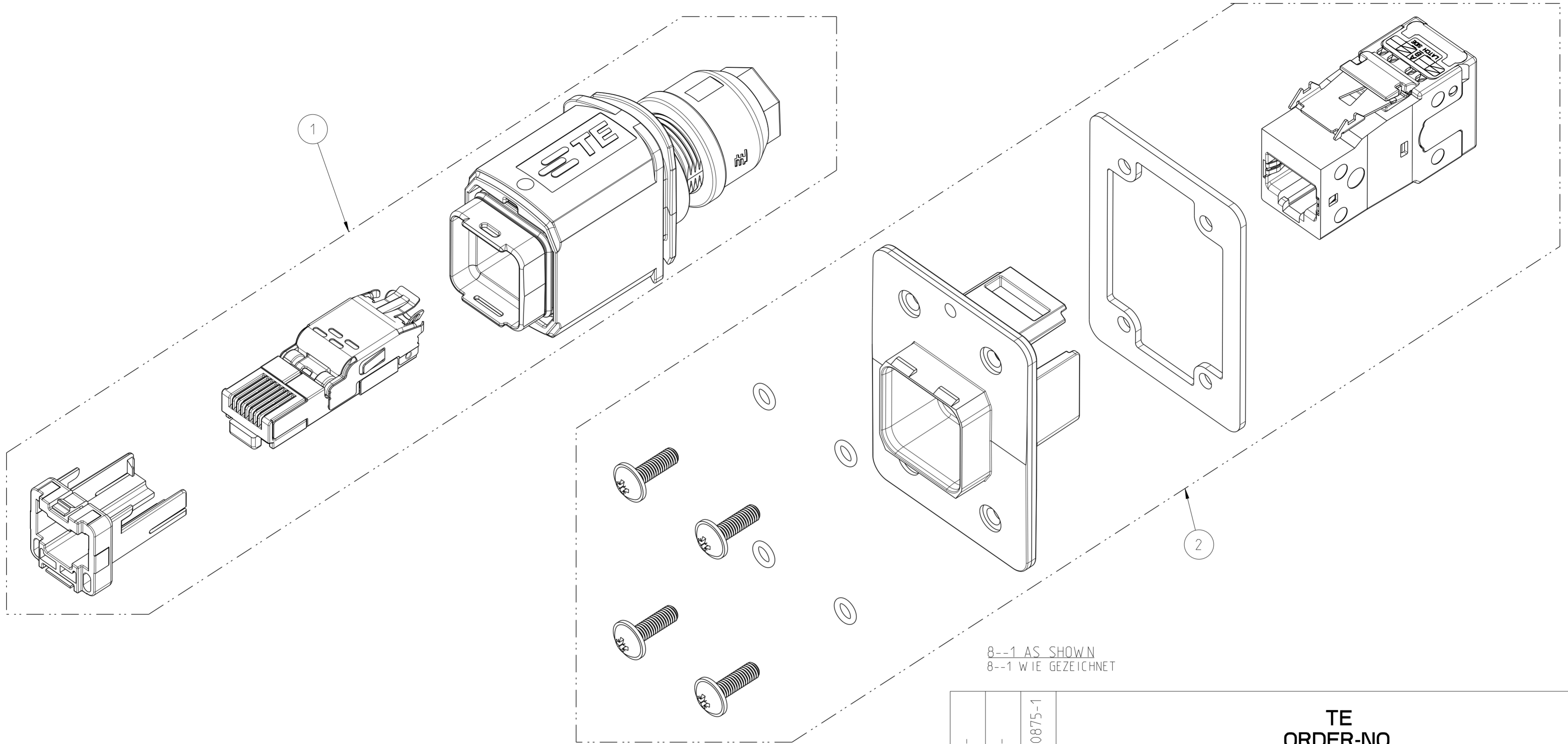
- 1 VERPACKUNG:  
 - JEDES SET IN BLISTERVERPACKUNG VERPACKT  
 - BLISTERVERPACKUNG IN FALTSCHACHEL VERPACKT
- 2 MONTAGEVORGANG SIEHE JEWEILIGE MONTAGEANWEISUNG

Size ISO 14405 (E)

7-2120875-1		TE ORDER-NO. BESTELL-NR.					
-	-	1	2	5-2120871-1	VARIANT 14, JACK METAL. CAT6, EXIT 180° VARIANTE 14, JACK METALL. CAT6, 180° AUSGANG	-	-
-	-	1	1	2120864-1	VARIANT 14, PLUG WITH RJ45 CAT5e VARIANTE 14, PLUG MIT RJ45 CAT5e	-	-
QUANTITY	ITEM-NO.	POS.	PN	DESCRIPTION	BENENNUNG	SURFACE	MATERIAL
STUECK						OBERFLAECHE	
						COLOUR/FARBE	
THIS DRAWING IS A CONTROLLED DOCUMENT. DIMENSIONING AND TOLERANCING PER GPS (ISO STANDARDS)				DWN S. HASS 23SEP2013	TE Connectivity		
DIMENSIONS: MASSE IN HEI TEN: (MM)				CHK M. STRELOW 23SEP2013	NAME VARIANT 14, COUPLER PLUG AND JACK VARIANTE 14, VERBINDER PLUG UND JACK CAT5e, 8POS. GIGABIT VS. CAT6, EXIT 180°		
TOLERANCES UNLESS OTHERWISE SPECIFIED: ALLGEMEINTOLERANZEN				APVD C. SCHREITLINGER 23SEP2013	PRODUCT SPEC 108-94207		
0 PLC ±0.2 1 PLC ±0.2 2 PLC ± 3 PLC ± 4 PLC ±				APPLICATION SPEC VERARBEITUNGSSPEZ.			
ANGLES/WINKEL ±2° FINISH/OBERFLAECHE/FARBE				WEIGHT 146.5g			
MATERIAL				SIZE A2		CAGE CODE 00779	
				DRAWING NO. C-2120875		RESTRICTED TO NUR FUER	
				Customer Drawing		SCALE 2:1	
				/KUNDENZEICHNUNG		SHEET 8 OF 9	
						REV B2	



P	LTR	REVISIONS ÄNDERUNGEN DESCRIPTION BESCHREIBUNG	DATE	DWN	APVD
-	-	SEE SHEET 1	-	-	-



8--1 AS SHOWN  
8--1 WIE GEZEICHNET

- 1 PACKAGING:  
 - EACH SET PACKED INTO SEPARATE BLISTER PACKAGING  
 - SINGLE BLISTER PACKAGING PACKED TOGETHER INTO FOLDING BOX
- 2 MOUNTING PROCESS SEE RESPECTIVE INSTRUCTION SHEET

- 1 VERPACKUNG:  
 - JEDES SET IN BLISTERVERPACKUNG VERPACKT  
 - BLISTERVERPACKUNG IN FALTSCHACHTEL VERPACKT
- 2 MONTAGEVORGANG SIEHE JEWEILIGE MONTAGEANWEISUNG

Size ISO 14405 (E)

QUANTITY STUECK		ITEM-NO. POS.	PN	DESCRIPTION BENENNUNG	SURFACE OBERFLAECHE COLOUR/FARBE	MATERIAL
-	-	1	2	5-2120871-1	VARIANT 14, JACK METAL. CAT6, EXIT 180° VARIANTE 14, JACK METALL, CAT6, 180° AUSGANG	-
-	-	1	1	4-2120864-1	VARIANT 14, PLUG METAL WITH RJ45 CAT5e; 4POS. VARIANTE 14, PLUG METALL MIT RJ45 CAT5e; 4POL.	-

THIS DRAWING IS A CONTROLLED DOCUMENT. DIMENSIONING AND TOLERANCING PER GPS (ISO STANDARDS).		DWN S. HASS 23SEP2013															
DIMENSIONS: MASSEINHEITEN: (MM)		CHK M. STRELOW 23SEP2013															
TOLERANCES UNLESS OTHERWISE SPECIFIED: ALLGEMEINTOLERANZEN		APVD C. SCHREITLINGER 23SEP2013	NAME VARIANT 14, COUPLER PLUG AND JACK VARIANTE 14, VERBINDER PLUG UND JACK CAT5e, 4POS. GIGABIT VS. CAT6, EXIT 180°														
<table border="1"> <tr> <td>0 PLC</td> <td>±0.2</td> </tr> <tr> <td>1 PLC</td> <td>±0.2</td> </tr> <tr> <td>2 PLC</td> <td>±</td> </tr> <tr> <td>3 PLC</td> <td>±</td> </tr> <tr> <td>4 PLC</td> <td>±</td> </tr> <tr> <td colspan="2">ANGLES/WINKEL ±2°</td> </tr> <tr> <td colspan="2">FINISH/OBERFLAECHE/FARBE</td> </tr> </table>		0 PLC	±0.2	1 PLC	±0.2	2 PLC	±	3 PLC	±	4 PLC	±	ANGLES/WINKEL ±2°		FINISH/OBERFLAECHE/FARBE		PRODUCT SPEC 108-94207	SIZE A2
0 PLC	±0.2																
1 PLC	±0.2																
2 PLC	±																
3 PLC	±																
4 PLC	±																
ANGLES/WINKEL ±2°																	
FINISH/OBERFLAECHE/FARBE																	
MATERIAL		APPLICATION SPEC VERARBEITUNGSSPEZ.	CAGE CODE 00779														
WEIGHT GEWICHT		WEIGHT GEWICHT	DRAWING NO. ZEICHNUNGS-NR. C-2120875														
Customer Drawing		/KUNDENZEICHNUNG	RESTRICTED TO NUR FÜR														
SCALE MASSSTAB		2:1	SHEET BLATT														
SCALE MASSSTAB		2:1	9 OF VON 9														
SCALE MASSSTAB		2:1	REV B2														

Компания «Life Electronics» занимается поставками электронных компонентов импортного и отечественного производства от производителей и со складов крупных дистрибьюторов Европы, Америки и Азии.

С конца 2013 года компания активно расширяет линейку поставок компонентов по направлению коаксиальный кабель, кварцевые генераторы и конденсаторы (керамические, пленочные, электролитические), за счёт заключения дистрибьюторских договоров

Мы предлагаем:

- Конкурентоспособные цены и скидки постоянным клиентам.
- Специальные условия для постоянных клиентов.
- Подбор аналогов.
- Поставку компонентов в любых объемах, удовлетворяющих вашим потребностям.
- Приемлемые сроки поставки, возможна ускоренная поставка.
- Доставку товара в любую точку России и стран СНГ.
- Комплексную поставку.
- Работу по проектам и поставку образцов.
- Формирование склада под заказчика.
- Сертификаты соответствия на поставляемую продукцию (по желанию клиента).
- Тестирование поставляемой продукции.
- Поставку компонентов, требующих военную и космическую приемку.
- Входной контроль качества.
- Наличие сертификата ISO.

В составе нашей компании организован Конструкторский отдел, призванный помогать разработчикам, и инженерам.

Конструкторский отдел помогает осуществить:

- Регистрацию проекта у производителя компонентов.
- Техническую поддержку проекта.
- Защиту от снятия компонента с производства.
- Оценку стоимости проекта по компонентам.
- Изготовление тестовой платы монтаж и пусконаладочные работы.



Тел: +7 (812) 336 43 04 (многоканальный)  
Email: [org@lifeelectronics.ru](mailto:org@lifeelectronics.ru)