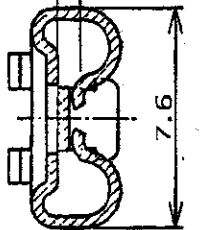


NUMBER 179974

三角法 (3rd ANGLE PROJECTION)

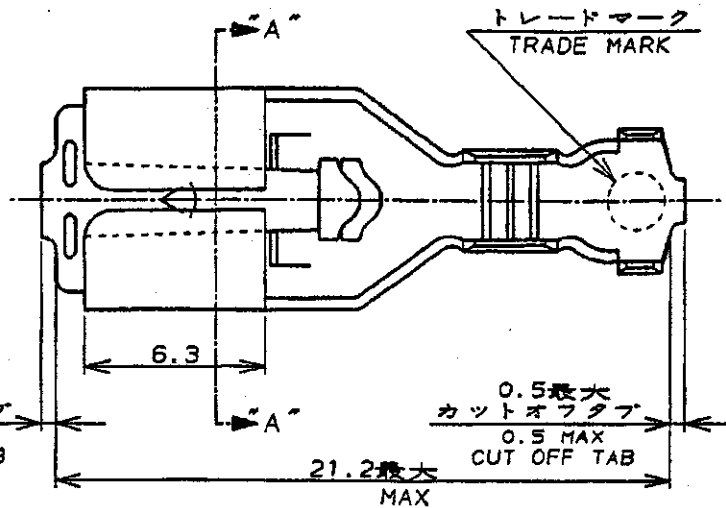
METRIC

0.8厚タブと嵌合  
MATE WITH 0.8 TAB

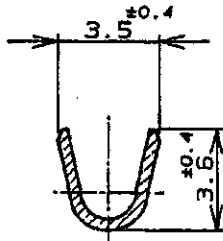
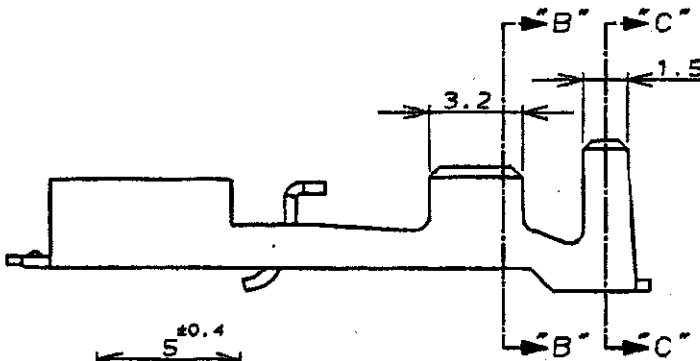


断面 "A"- "A"  
SECT

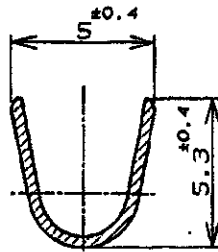
0.5最大  
カットオフタブ  
0.5 MAX  
CUT OFF TAB



0.5最大  
カットオフタブ  
0.5 MAX  
CUT OFF TAB



断面 "B"- "B"  
SECT



断面 "C"- "C"  
SECT

注記:

- 製品規格 : 108-5437
- 取付適用規格 : 114-5195
- 適用ハウジング : 179970-□  
1318954-□
- 取扱説明書 : 411-5691

NOTE:

- PRODUCT SPEC : 108-5437
- APPRICATION SPEC : 114-5195
- APPRICABLE HOUSING P/N : 179970-□  
1318954-□
- INSTRUCTION SHEET : 411-5691

単位: 寸法 DIMENSIONS IN MM. DO NOT SCALE PRINT

— II —	錫めっき済高耐熱銅合金 (PRE TINNED HIGH HEAT RESISTANCE COPPER ALLOY)	179974-6
179989-1	錫めっき済黄銅 (PRE TINNED BRASS)	179974-1
プラグ端子型番 (L/P No.)	材料 (MATERIAL)	型番 (P/N)



TE Connectivity

一般公差 (GENERAL TOLERANCE)	包含電線断面積 (WIRE RANGE) 0.76 2.09 mm <sup>2</sup> (AWG#18-#14)	絶縁外径 (INSULATION DIA.) 2.2-3.4 mm
10以下 : ±0.2 10以上 30以下 : ±0.25 30以上 100以下 : ±0.3 角 度 : ±3°	材料 (MATERIAL) 表参照 (SEE TABLE)	仕上 (FINISH) — II —

PRINT DIS1	C1	REVISED PER ECO-11-005294	RK	HMR	06APR 11	尺度 (SCALE)	LOC	番号 (No.)	REV.	SHEET
	LTR	変更 (REVISION RECORD)	DR	CHK	DATE	4-1	A	J	C1	1 OF 1
	DR.	N. NAGASHIMA	DE.	M. SUZUKI	4. JUL. '94	名称 (NAME)				
	CHK.	M. SHINDO	APP.	Y. KASHIWA	4. JUL. '94	"250" SERIES POSITIVE LOCK-EX-II REC. "250" シリーズ・ポジティブロック-EX-II) セブタクル				

CUSTOMER DRAWING

Компания «Life Electronics» занимается поставками электронных компонентов импортного и отечественного производства от производителей и со складов крупных дистрибьюторов Европы, Америки и Азии.

С конца 2013 года компания активно расширяет линейку поставок компонентов по направлению коаксиальный кабель, кварцевые генераторы и конденсаторы (керамические, пленочные, электролитические), за счёт заключения дистрибьюторских договоров

Мы предлагаем:

- Конкуренспособные цены и скидки постоянным клиентам.
- Специальные условия для постоянных клиентов.
- Подбор аналогов.
- Поставку компонентов в любых объемах, удовлетворяющих вашим потребностям.
- Приемлемые сроки поставки, возможна ускоренная поставка.
- Доставку товара в любую точку России и стран СНГ.
- Комплексную поставку.
- Работу по проектам и поставку образцов.
- Формирование склада под заказчика.
- Сертификаты соответствия на поставляемую продукцию (по желанию клиента).
- Тестирование поставляемой продукции.
- Поставку компонентов, требующих военную и космическую приемку.
- Входной контроль качества.
- Наличие сертификата ISO.

В составе нашей компании организован Конструкторский отдел, призванный помогать разработчикам, и инженерам.

Конструкторский отдел помогает осуществить:

- Регистрацию проекта у производителя компонентов.
- Техническую поддержку проекта.
- Защиту от снятия компонента с производства.
- Оценку стоимости проекта по компонентам.
- Изготовление тестовой платы монтаж и пусконаладочные работы.



Тел: +7 (812) 336 43 04 (многоканальный)  
Email: [org@lifeelectronics.ru](mailto:org@lifeelectronics.ru)