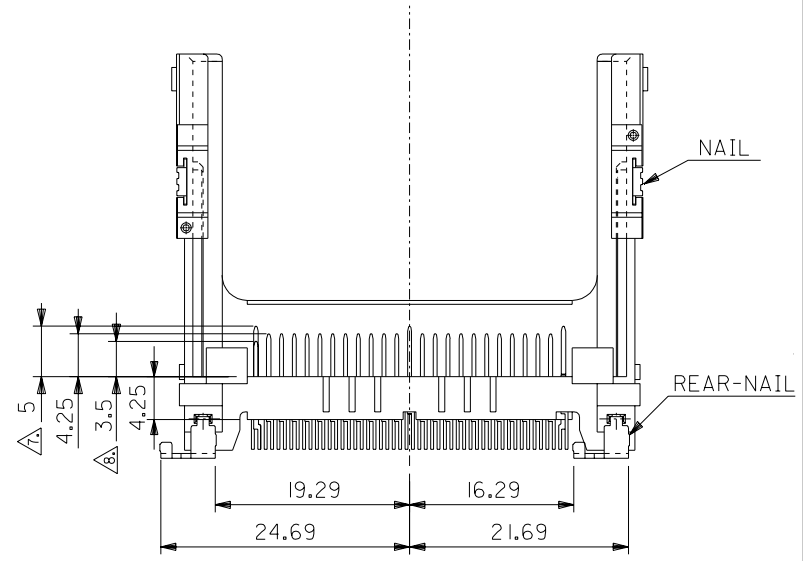
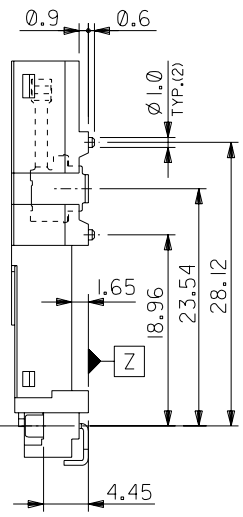
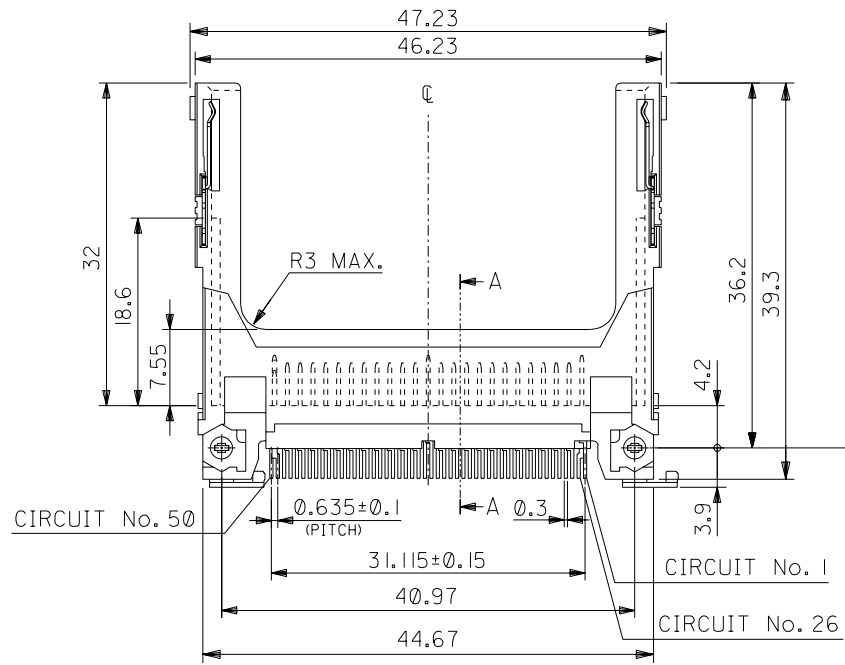
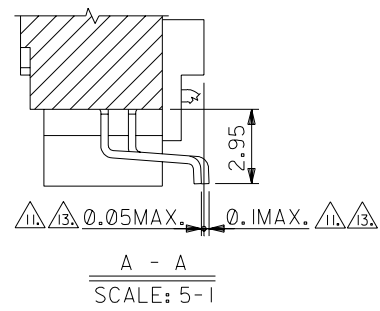
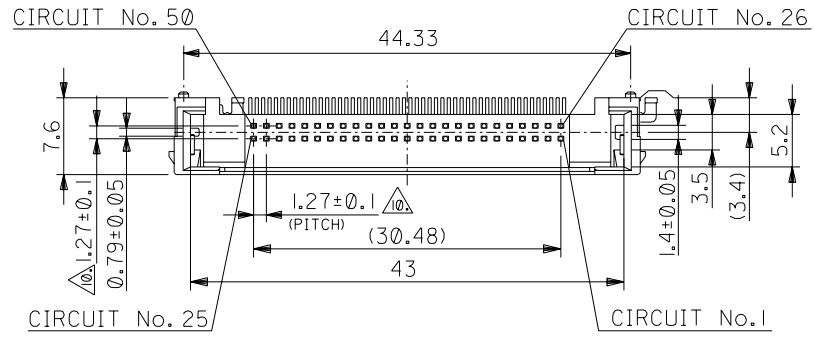


DWG. NO. SD-55358-014



DO NOT SCALE DRAWING

| | | | | |
|--|----------------------------------|----------------------------------|----------------------------------|----------------------------------|
| EC NO. DRWN: CHK: APPR: | EC NO. DRWN: CHK: APPR: | EC NO. DRWN: CHK: APPR: | EC NO. DRWN: CHK: APPR: | EC NO. DRWN: CHK: APPR: |
| RELEASED EC NO. J2004-3952 DRWN: M.NABEI '04/04/22 CHK: K.TOJO '04/04/22 APPR: M.SASAO '04/04/22 | | | | |
| DESCRIPTION | | | | |
| MATERIAL 材料 | | | | |
| FINISH 仕上り | | | | |
| WIRE RANGE 適用線径範囲 | | | | |
| INS. RANGE 被覆外径 | | | | |

| | |
|---|---------------------------|
| SEE NOTES | SEE NOTES |
| GENERAL TOLERANCES: (UNLESS SPECIFIED) 一般公差 | 10 UNDER 未満 ±0.2 |
| | 10 OVER 30 UNDER 未満 ±0.25 |
| | 30 OVER 以上 ±0.3 |
| ANGLE 角度 | ±3° |

| | | | | | |
|--|--|---|-----------------------------|---------------------|-----------|
| 55358-5028 | | 55358-5029 | | 55358-50** | |
| HARD TRAY PACKAGE | | MATERIAL No. | | MODEL No. | |
| SCALE 2 - 1 | DESIGN UNITS <input checked="" type="checkbox"/> mm <input type="checkbox"/> INCH | DIMENSIONS: <input type="checkbox"/> mm <input type="checkbox"/> INCH <input type="checkbox"/> mm <input checked="" type="checkbox"/> ONLY | | SHT | REV |
| DRAWN BY & DATE M.NABEI '04/04/22 | | TITLE: CF CARD CONN. 50P HEADER ASS'Y (TYPE I/II, NORMAL) -LEAD FREE- | | | |
| CHECKED BY & DATE K.TOJO '04/04/22 | | M.OLEX MOLEX INCORPORATED | | | |
| APPROVED BY & DATE M. Sasao '04/04/22 | | MATERIAL NO. SEE CHART | DRAWING NO. SD-55358-014 | SHEET NO. 1 OF 2 | |
| THIS DRAWING CONTAINS INFORMATION THAT IS PROPRIETARY TO MOLEX INCORPORATED AND SHOULD NOT BE USED WITHOUT WRITTEN PERMISSION. | | | | | SIZE B |

8 7 6 5 4 3 2 1

注) NOTES

1. 材質 MATERIAL
 ハウジング: ガラス入りLCP UL 94V-0
 HOUSING: LIQUID CRYSTAL POLYMER G.F. UL94V-0
 ピン: リン青銅
 PIN: PHOSPHOR BRONZE
 ネール: リン青銅 (t0.3)
 NAIL: PHOSPHOR BRONZE (t0.3)
 リヤネール: リン青銅 (t0.48)
 REAR-NAIL: PHOSPHOR BRONZE (t0.48)

2. メッキ仕様 PLATING
 ピン
 PIN 接点部: パラジウムニッケル下地、金メッキ
 CONTACT AREA: GOLD OVER PALLADIUM-NICKEL
 半田付け部: 錫メッキ
 SOLDER TAIL AREA: TIN
 下地メッキ: ニッケルメッキ
 UNDERPLATING: NICKEL OVER ALL
 ネール
 NAIL 接点部: 金メッキ
 CONTACT AREA: GOLD
 半田付け部: 錫メッキ
 SOLDER TAIL AREA: TIN
 下地メッキ: ニッケルメッキ
 UNDERPLATING: NICKEL OVER ALL
 リヤネール
 REAR-NAIL 錫メッキ
 TIN
 下地メッキ: ニッケルメッキ
 UNDERPLATING: NICKEL OVER ALL

3. 推奨基板厚: t=0.8 MIN.
 RECOMMENDED P.C.B. THICKNESS: t=0.8 MIN.

4. 適合カード厚: 3.3±0.1 (TYPE I) AND 5 MAX. (TYPE II)
 RECOMMENDED CARD THICKNESS: 3.3±0.1 (TYPE I) AND 5 MAX. (TYPE II)

5. 適合カード幅: 42.8±0.1
 RECOMMENDED CARD WIDTH: 42.8±0.1

6. ハウジング色: 黒
 HOUSING COLOR: BLACK

7. 寸法適用極: 1,13,38,50
 THIS DIMENSION APPLIES TO CIRCUIT NUMBERS 1,13,38 AND 50.

8. 寸法適用極: 25,26
 THIS DIMENSION APPLIES TO CIRCUIT NUMBERS 25 AND 26.

9. ピンの倒れは、ピン根元を基準に全方向へ0.1 MAX.とする。
 PIN TIP LEAN TOWARD ANY DIRECTION NOT TO EXCEED 0.1 WHEN MEASURED FROM PIN BASE.

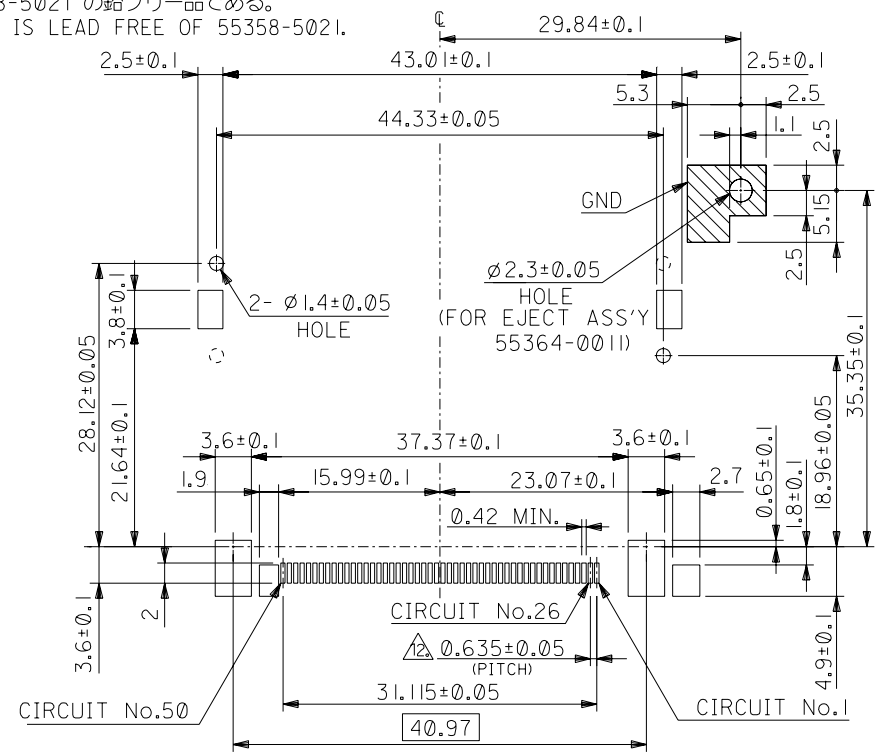
10. ピン根元に適用する。
 THIS DIMENSION TO BE MEASURED AT PIN BASE.

11. ソルダーテールは、Z面を基準とし上へ0.05下へ0.1の範囲にあり、且つソルダーテールの平坦度は、0.1 MAX.とし、テール先端にて測定する。
 SOLDERTAILS TO BE WITHIN 0.05 UPWARD AND 0.1 DOWNWARD FROM Z-DATUM PLACE, AND COPLANARITY OF SOLDERTAILS TO BE WITHIN 0.1. MEASUREMENT POINT IS SOLDER TAILS TIP.

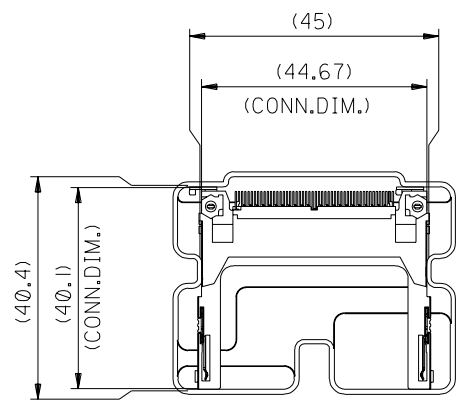
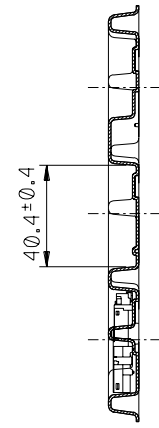
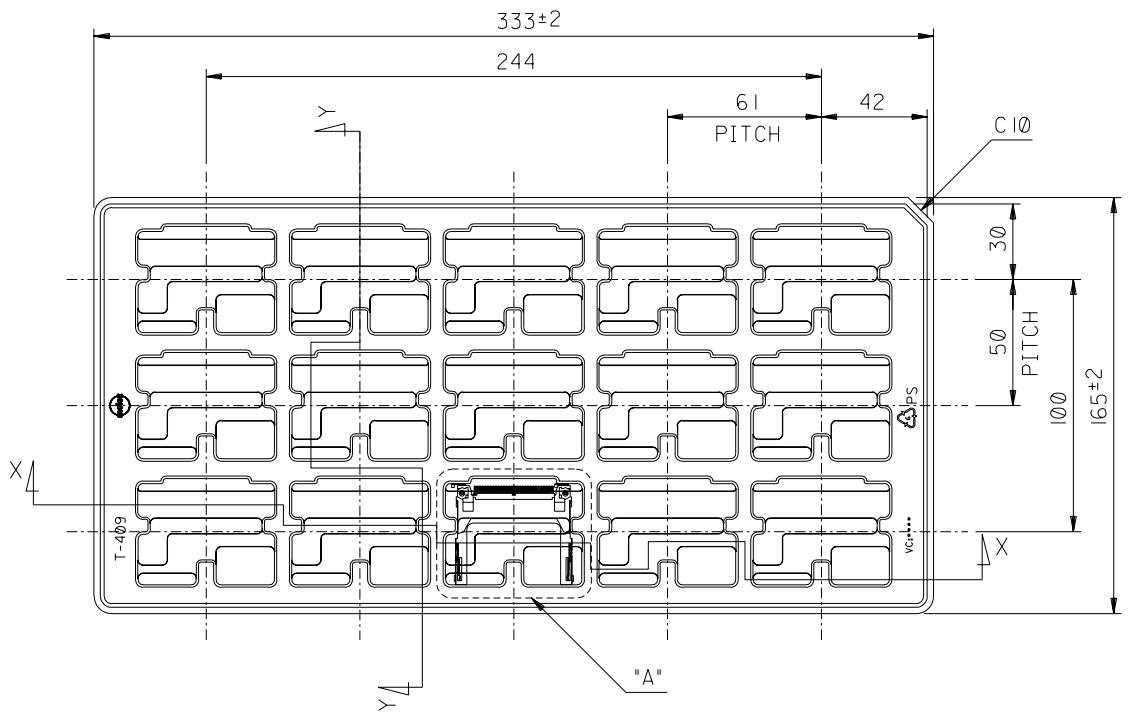
12. 公差非累積
 NON-CUMULATIVE

13. テールとネール、リヤネールを併せた平坦度は、0.1 MAX.とする。
 TOTAL COPLANARITY OF SOLDER TAILS, NAILS AND REAR-NAILS TO BE 0.1 MAX.

14. 本製品は 55358-5021 の鉛フリー品である。
 THIS PRODUCT IS LEAD FREE OF 55358-5021.



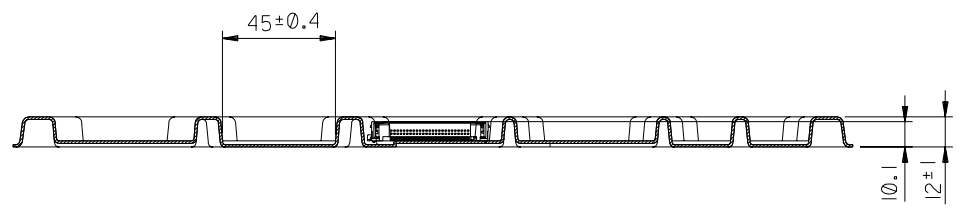
| | | | | | | | | | | | | | | | | | | | | | | | |
|--------------------------|--|--------------------------|--|--------------------------|--|--------------------------|--|--------------------------|--|--|--|--|--|---|--|---|--|--------------------------|--|-------------|--|--------------------|--|
| EC NO. DRWN: CH'K: APPR: | | EC NO. DRWN: CH'K: APPR: | | EC NO. DRWN: CH'K: APPR: | | EC NO. DRWN: CH'K: APPR: | | EC NO. DRWN: CH'K: APPR: | | EC NO. DRWN: CH'K: APPR: | | REV | | | | | | | | | | | |
| MATERIAL 材料 | | | | | | | | | | GENERAL TOLERANCES: (UNLESS SPECIFIED) 一般公差 | | 55358-50** | | MODEL NO. | | DIMENSIONS: <input type="checkbox"/> mm <input type="checkbox"/> INCH <input checked="" type="checkbox"/> mm ONLY | | SHT | | REV | | | |
| SEE NOTES | | | | | | | | | | 10 UNDER 未満 ±0.2 | | SCALE 2-1 <input checked="" type="checkbox"/> mm <input type="checkbox"/> INCH | | DESIGN UNITS <input checked="" type="checkbox"/> mm <input type="checkbox"/> INCH | | THIRD ANGLE PROJECTION | | | | | | | |
| SEE NOTES | | | | | | | | | | 10 OVER 30 UNDER 未満 ±0.25 | | DRAWN BY & DATE M.NABEI '04/04/22 | | TITLE: CF CARD CONN. 50P HEADER ASS'Y (TYPE I/II, NORMAL) -LEAD FREE- | | | | | | | | | |
| | | | | | | | | | | 30 OVER 以上 ±0.3 | | CHECKED BY & DATE K.TOJO '04/04/22 | | APPROVED BY & DATE M. Sato '04/04/22 | | MATERIAL NO. | | DRAWING NO. SD-55358-014 | | SHEET NO. 2 | | | |
| WIRE RANGE 適用電線範囲 | | | | | | | | | | ANGLE 角度 ±3° | | CAD FILENAME SD-55358-014.S02 | | MATERIAL NO. | | DRAWING NO. SD-55358-014 | | SHEET NO. 2 | | SIZE B | | | |
| INS. RANGE 被覆外径 | | | | | | | | | | THIS DRAWING CONTAINS INFORMATION THAT IS PROPRIETARY TO MOLEX INCORPORATED AND SHOULD NOT BE USED WITHOUT WRITTEN PERMISSION. | | | | | | | | | | | | EN-02J(097) MXJ-54 | |



DETAIL A
(SCALE 1-1)

NOTES

1. 一般公差: ±0.5
GENERAL TOLERANCES: ±0.5
2. 反り: 2MAX.
WARP: 2MAX.
3. 梱包数: 15個
PACKAGING QUANTITY: 15PCS.
4. 本製品は 55358-5026/-5036 の鉛フリー品である。
THIS PRODUCT IS LEAD FREE OF 55358-5026/-5036.



SECT. X-X

| | | | |
|------------------|-------------------------|----------------------|------------|
| 15 | 55358-5039 | 55358-5038 | 50 |
| | 55358-5029 | 55358-5028 | |
| 梱包数量 QUANTITY | コネクタ番号 CONNECTOR No. | 製品番号 MATERIAL No. | 極数 CKT. |

DO NOT SCALE DRAWING

| | | | | | | | | | | | | |
|---|-----------------|------------------------------------|--|--|--|---|--|--|---|---------------------------|-------------------------------|---------------------|
| 64 NO. DRWN: CH'K: APPR: 63 NO. DRWN: CH'K: APPR: 62 NO. DRWN: CH'K: APPR: 61 NO. DRWN: CH'K: APPR: 60 NO. J2004-3952 DRWN: M.NABEI CH'K: K.TOJO APPR: M.SASAO | RELEASED 0 | MATERIAL 材料 POLYSTYRENE (t=1.0) | GENERAL TOLERANCES: (UNLESS SPECIFIED) 一般公差 | | 55358-50** SCALE 1:2 DESIGN UNITS <input checked="" type="checkbox"/> mm <input type="checkbox"/> INCH | | MODEL NO. <input checked="" type="checkbox"/> FIRST ANGLE PROJECTION | | DIMENSIONS: <input type="checkbox"/> mm <input type="checkbox"/> INCH <input checked="" type="checkbox"/> mm ONLY | | SHT REV 22WISE ON CAD ONLY | |
| | | | FINISH 仕上げ | 10 UNDER 未満 ±0.2 10 OVER 以上 ±0.25 30 UNDER 未満 ±0.25 30 OVER 以上 ±0.3 | DRAWN BY & DATE M.NABEI '04/04/22 | TITLE: TRAY FOR CF CARD CONN. 50P HEADER HS'G ASS'Y -LEAD FREE- | | | | | | |
| WIRE RANGE 適用規格範囲 | INS. RANGE 被覆外径 | ANGLE 角度 ±3° | APPROVED BY & DATE M.SASAO '04/04/22 | | MOLEX INCORPORATED | | | | CAD FILENAME SD-55358-016.S01 | MATERIAL NO. SEE CHART | DRAWING NO. SD-55358-016 | SHEET NO. 1 OF 1 |
| THIS DRAWING CONTAINS INFORMATION THAT IS PROPRIETARY TO MOLEX INCORPORATED AND SHOULD NOT BE USED WITHOUT WRITTEN PERMISSION. | | | | | | | | | | SIZE B | | |

Компания «Life Electronics» занимается поставками электронных компонентов импортного и отечественного производства от производителей и со складов крупных дистрибьюторов Европы, Америки и Азии.

С конца 2013 года компания активно расширяет линейку поставок компонентов по направлению коаксиальный кабель, кварцевые генераторы и конденсаторы (керамические, пленочные, электролитические), за счёт заключения дистрибьюторских договоров

Мы предлагаем:

- Конкурентоспособные цены и скидки постоянным клиентам.
- Специальные условия для постоянных клиентов.
- Подбор аналогов.
- Поставку компонентов в любых объемах, удовлетворяющих вашим потребностям.
- Приемлемые сроки поставки, возможна ускоренная поставка.
- Доставку товара в любую точку России и стран СНГ.
- Комплексную поставку.
- Работу по проектам и поставку образцов.
- Формирование склада под заказчика.
- Сертификаты соответствия на поставляемую продукцию (по желанию клиента).
- Тестирование поставляемой продукции.
- Поставку компонентов, требующих военную и космическую приемку.
- Входной контроль качества.
- Наличие сертификата ISO.

В составе нашей компании организован Конструкторский отдел, призванный помогать разработчикам, и инженерам.

Конструкторский отдел помогает осуществить:

- Регистрацию проекта у производителя компонентов.
- Техническую поддержку проекта.
- Защиту от снятия компонента с производства.
- Оценку стоимости проекта по компонентам.
- Изготовление тестовой платы монтаж и пусконаладочные работы.



Тел: +7 (812) 336 43 04 (многоканальный)
Email: org@lifeelectronics.ru