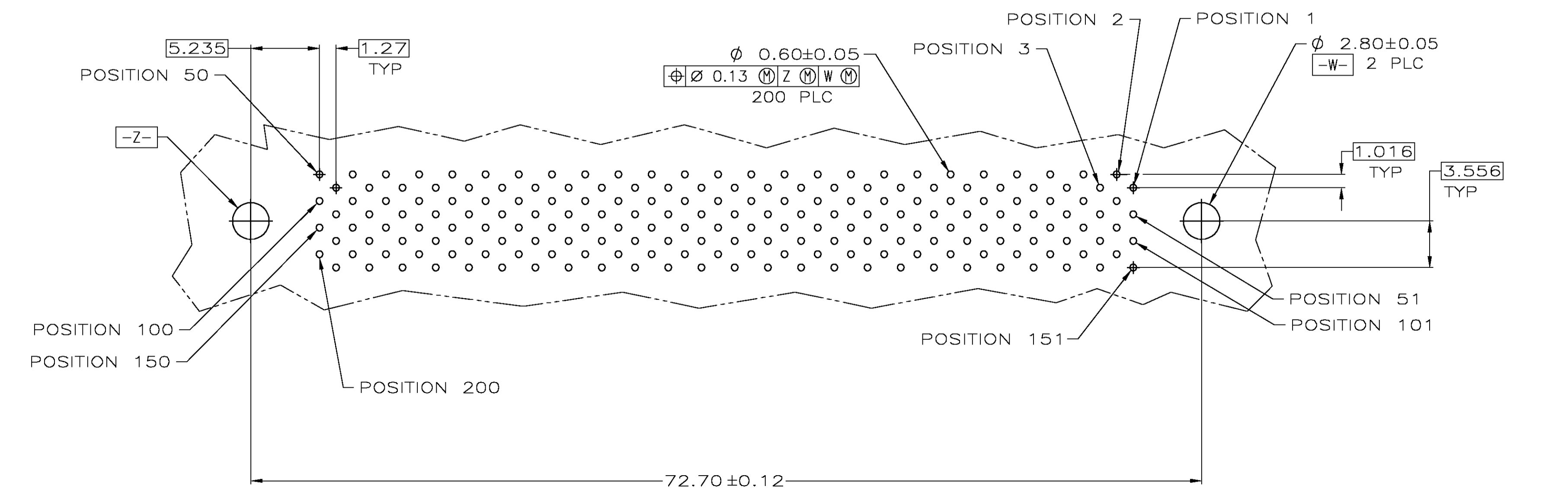
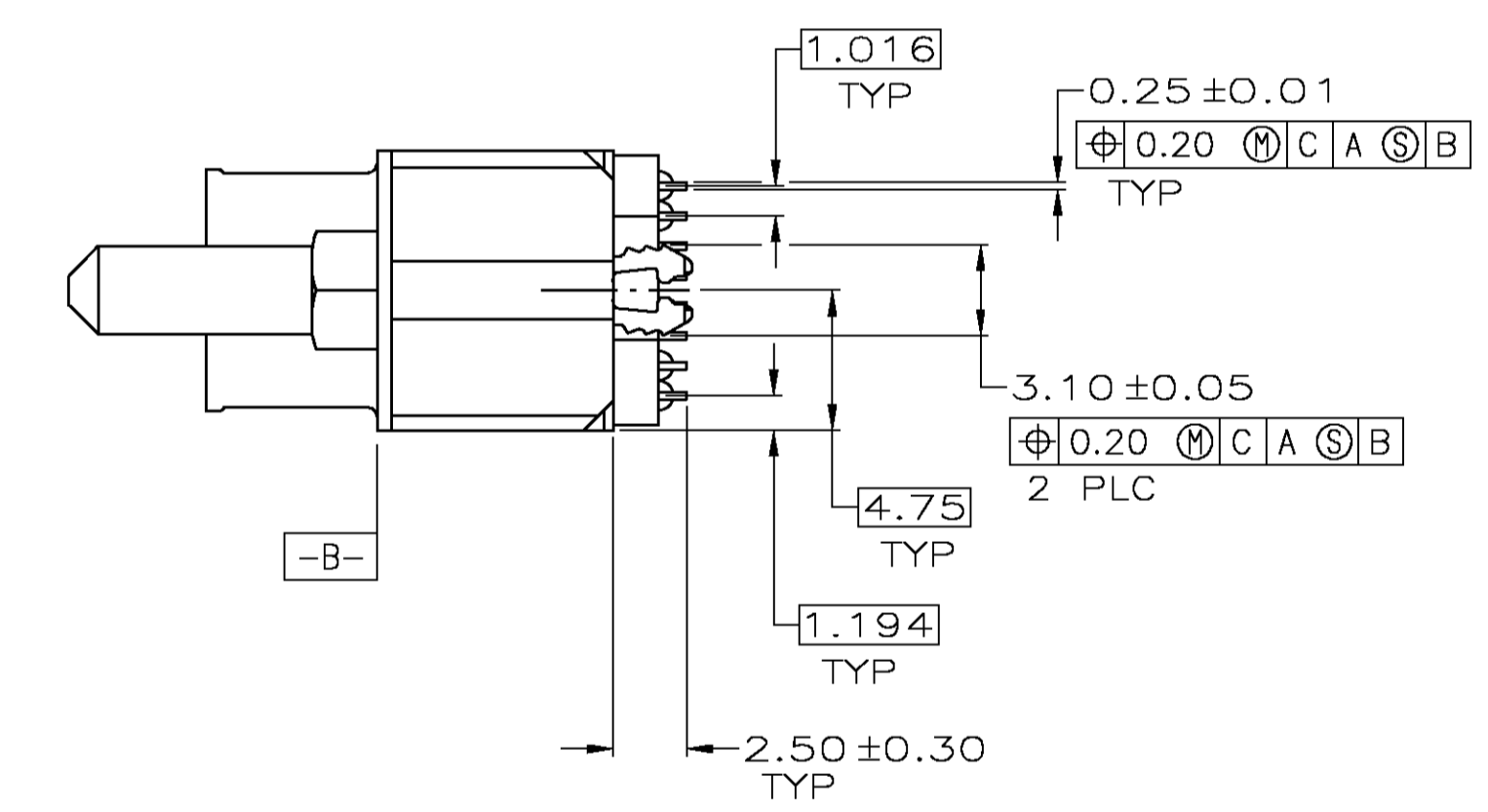
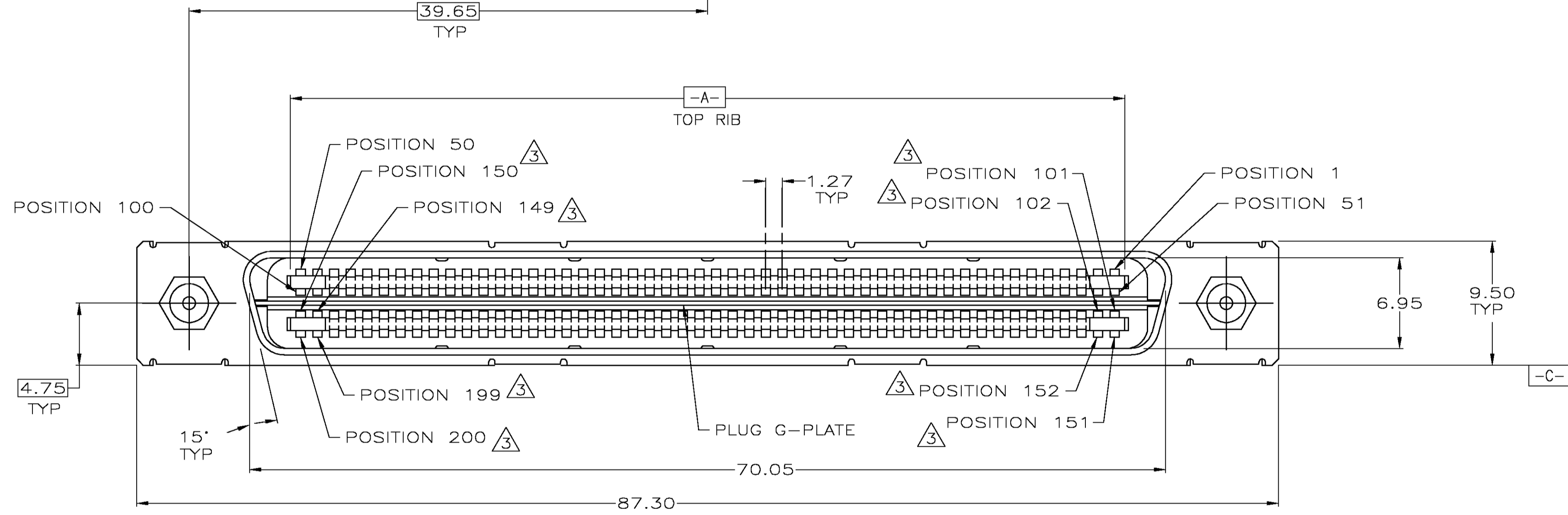


- △ HOUSING AND TINE PLATE: POLYESTER, NATURAL.
CONTACT: COPPER ALLOY.
SHELL: CARBON STEEL.
RETENTION LEG AND GUIDE PIN: BRASS.
PLUG G-PLATE: STAINLESS STEEL.
- △ SHELL: 3.00 μm MIN NICKEL OVER 1.30 μm MIN COPPER.
RETENTION LEG: 2.00 μm MIN TIN OVER 1.00 μm MIN NICKEL.
GUIDE PIN: NICKEL OVER COPPER.
CONTACTS: 0.76 μm MIN GOLD FOR A LENGTH OF 3.00 MIN FROM MATING END,
2.54 μm MIN TIN FOR A LENGTH OF 2.80 MIN FROM OPPOSITE END,
BOTH OVER 1.27 μm MIN NICKEL.
- △ CONTACTS 101,102,149,150,151,152,199, AND 200, ARE SEQUENCED TOWARDS MATING FACE.
- △ DATE CODE MAY BE MARKED ON THIS SIDE, IN ONE OF THE LOCATIONS SHOWN.



RECOMMENDED PC BOARD MOUNTING DIMENSIONS
 COMPONENT SIDE

**COPYRIGHT 2005
 TYCO ELECTRONICS CORP
 ALL RIGHTS RESERVED**

5787887-1
 PART NUMBER

THIS DRAWING IS A CONTROLLED DOCUMENT.		DWG: G. ATTADIA - 12-07-04		Tyco Electronics Corporation Harrisburg, Pa 17105-3608	
DIMENSIONS: mm		CHK: C. ROHDFE - 12-07-04		APVD: M. WALMSLEY - 12-07-04	NAME: PLUG ASSEMBLY, 200 POSITION, VERTICAL, .050, CHAMP
TOLERANCES UNLESS OTHERWISE SPECIFIED:		PRODUCT SPEC: -		APPLICATION SPEC: -	
0 PLC ± -		SIZE: A1		CAGE CODE: 00779	
1 PLC ± -		DRAWING NO: 5787887		RESTRICTED TO: -	
2 PLC ± 0.25		CUSTOMER DRAWING		SCALE: 4:1	
3 PLC ± -		SHEET: 1 OF 1		REV: 0	
4 PLC ± -					
ANGLES ± ±					
MATERIAL: △					
FINISH: △					

Компания «Life Electronics» занимается поставками электронных компонентов импортного и отечественного производства от производителей и со складов крупных дистрибьюторов Европы, Америки и Азии.

С конца 2013 года компания активно расширяет линейку поставок компонентов по направлению коаксиальный кабель, кварцевые генераторы и конденсаторы (керамические, пленочные, электролитические), за счёт заключения дистрибьюторских договоров

Мы предлагаем:

- Конкурентоспособные цены и скидки постоянным клиентам.
- Специальные условия для постоянных клиентов.
- Подбор аналогов.
- Поставку компонентов в любых объемах, удовлетворяющих вашим потребностям.
- Приемлемые сроки поставки, возможна ускоренная поставка.
- Доставку товара в любую точку России и стран СНГ.
- Комплексную поставку.
- Работу по проектам и поставку образцов.
- Формирование склада под заказчика.
- Сертификаты соответствия на поставляемую продукцию (по желанию клиента).
- Тестирование поставляемой продукции.
- Поставку компонентов, требующих военную и космическую приемку.
- Входной контроль качества.
- Наличие сертификата ISO.

В составе нашей компании организован Конструкторский отдел, призванный помогать разработчикам, и инженерам.

Конструкторский отдел помогает осуществить:

- Регистрацию проекта у производителя компонентов.
- Техническую поддержку проекта.
- Защиту от снятия компонента с производства.
- Оценку стоимости проекта по компонентам.
- Изготовление тестовой платы монтаж и пусконаладочные работы.



Тел: +7 (812) 336 43 04 (многоканальный)
Email: org@lifeelectronics.ru