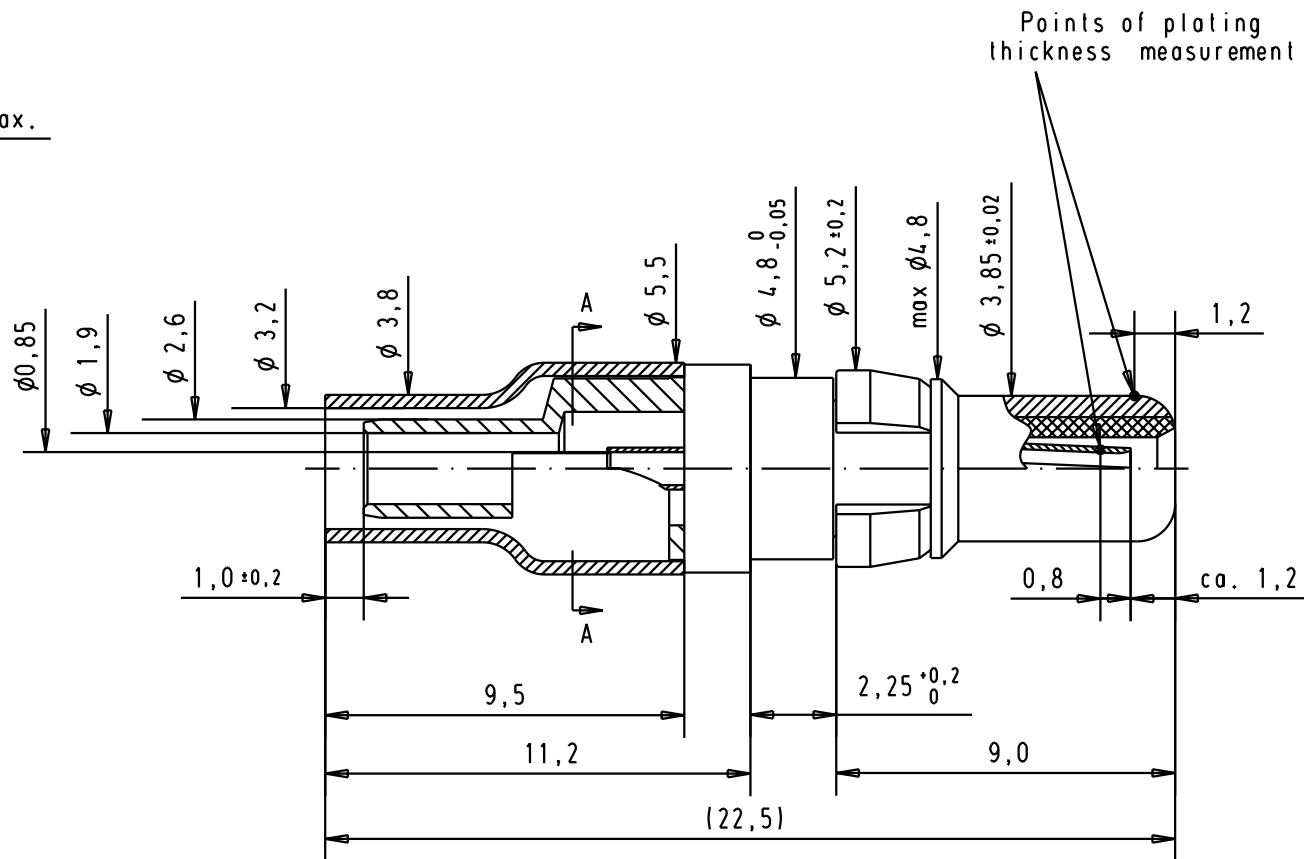
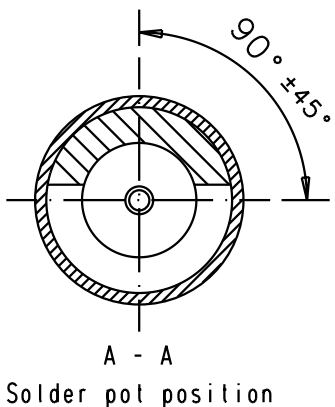
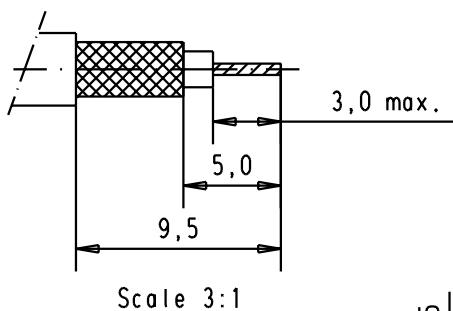




5 4 3 2 1

Harnessing dimensions for cables: RG174U BU, RG188AU, RG316U



Crimping tool of outer conductor:
hand tool: 09 99 000 0503 00
die: 09 99 000 0508 00

A	09692817140	Mating area	0,2 μ m Au	0,2 μ m Au	31057	21-JUN-02	CV	 All Dim. in mm Orig. Size DIN A 4	Male coaxial contact, 50 Ohms, straight cable termination inner conductor for solder termination, outer conductor for solder or crimp termination	Maßstab/ Scale 5:1
		Termination area	5 μ m Sn	0,2 μ m Au						
A	09692815140	Mating area	0,8 μ m Au	1,3 μ m Au	31057	21-JUN-02	CV	 HARTING EURL F-95972 Paris	TB 09 69 281 x140	Blatt/ Page 1 / 1
		Termination area	0,2 μ m Au	1,3 μ m Au						
	Part number	Plating	outer conductor	inner conductor	Mod.	Dat.	Name		Sub.	

Компания «Life Electronics» занимается поставками электронных компонентов импортного и отечественного производства от производителей и со складов крупных дистрибьюторов Европы, Америки и Азии.

С конца 2013 года компания активно расширяет линейку поставок компонентов по направлению коаксиальный кабель, кварцевые генераторы и конденсаторы (керамические, пленочные, электролитические), за счёт заключения дистрибьюторских договоров

Мы предлагаем:

- Конкурентоспособные цены и скидки постоянным клиентам.
- Специальные условия для постоянных клиентов.
- Подбор аналогов.
- Поставку компонентов в любых объемах, удовлетворяющих вашим потребностям.
- Приемлемые сроки поставки, возможна ускоренная поставка.
- Доставку товара в любую точку России и стран СНГ.
- Комплексную поставку.
- Работу по проектам и поставку образцов.
- Формирование склада под заказчика.
- Сертификаты соответствия на поставляемую продукцию (по желанию клиента).
- Тестирование поставляемой продукции.
- Поставку компонентов, требующих военную и космическую приемку.
- Входной контроль качества.
- Наличие сертификата ISO.

В составе нашей компании организован Конструкторский отдел, призванный помогать разработчикам, и инженерам.

Конструкторский отдел помогает осуществить:

- Регистрацию проекта у производителя компонентов.
- Техническую поддержку проекта.
- Защиту от снятия компонента с производства.
- Оценку стоимости проекта по компонентам.
- Изготовление тестовой платы монтаж и пусконаладочные работы.



Тел: +7 (812) 336 43 04 (многоканальный)
Email: org@lifeelectronics.ru