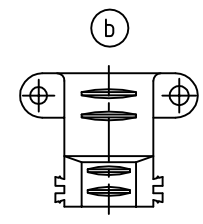
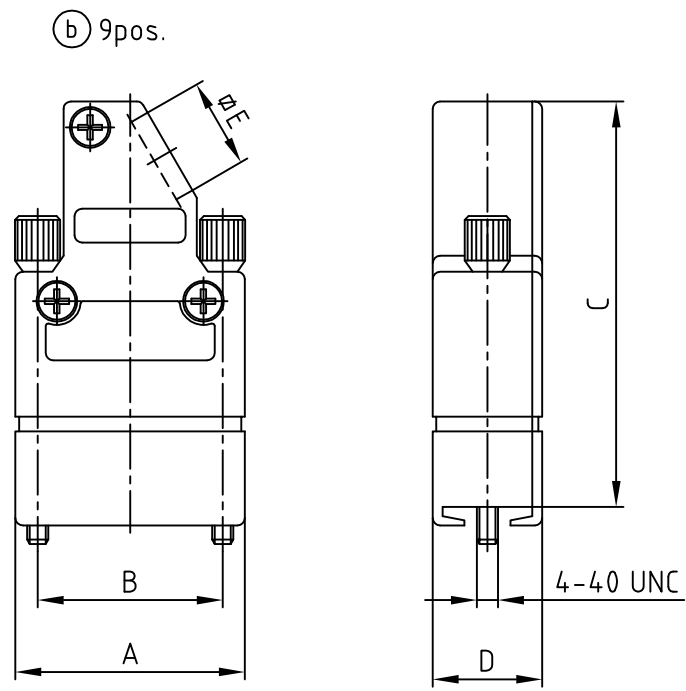
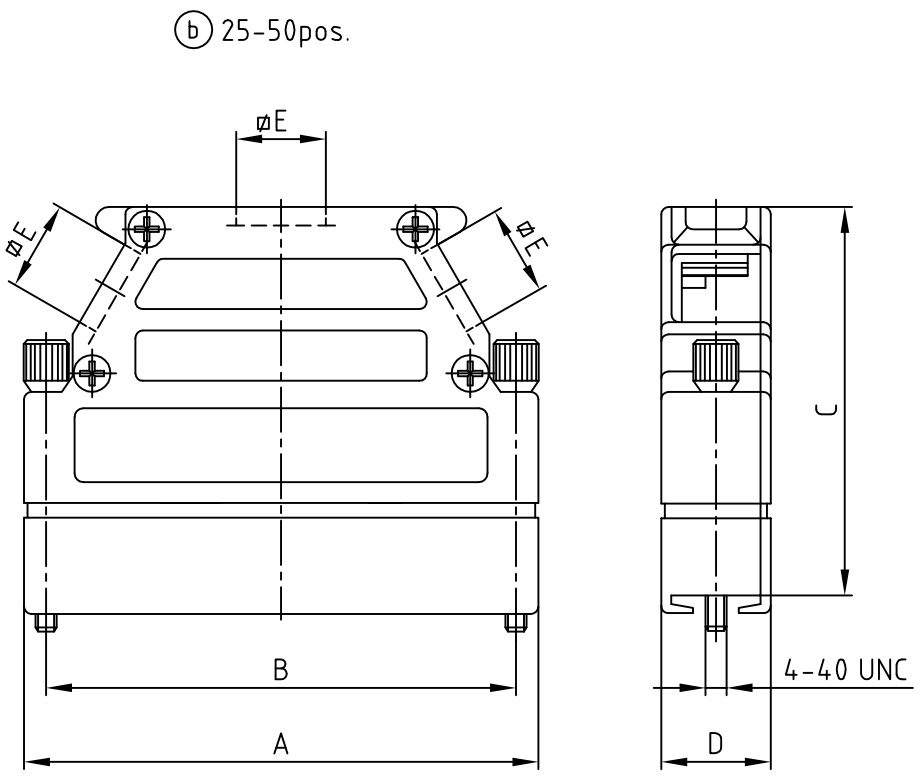
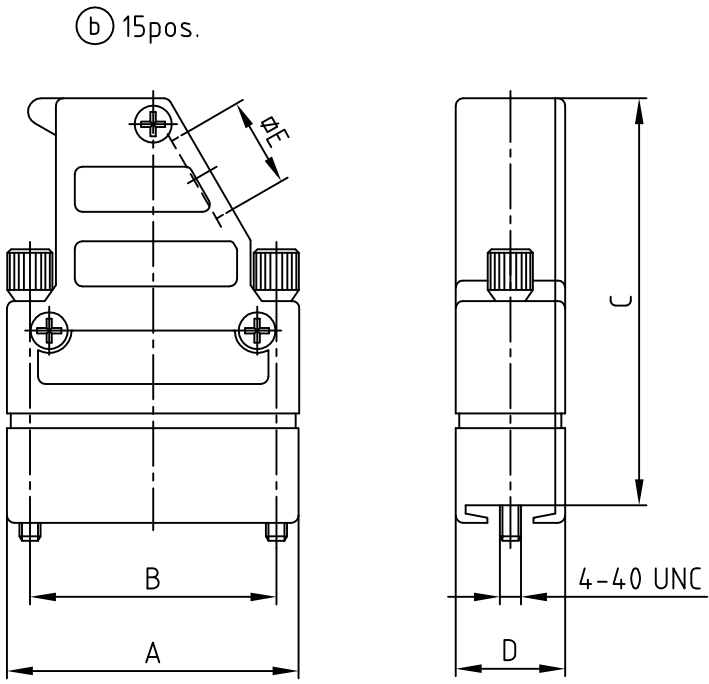


used for: D-SUB

| No. of pos. | (b)  |      | (b)  |      | Part No. Bulk package | Part No. Single package |
|-------------|------|------|------|------|-----------------------|-------------------------|
|             | A    | B    | C    | D    |                       |                         |
| 9           | 31.0 | 25.0 | 50.5 | 14.8 | 165X14409X            | 165X14409XE             |
| 15          | 39.4 | 33.3 | 55.0 | 14.8 | 165X14419X            | 165X14419XE             |
| 25          | 53.2 | 47.0 | 55.0 | 14.8 | 165X14429X            | 165X14429XE             |
| 37          | 69.6 | 63.5 | 55.0 | 14.8 | 165X14439X            | 165X14439XE             |
| 50          | 67.0 | 61.1 | 57.0 | 17.6 | 165X14449X            | 165X14449XE             |



Cable clamp has to be ordered separately.  
 9-37pos. Part-no. 160X11189X  
 50pos. Part-no. 160X11199X



- (c) Delivery includes:
- Hood with cover
- Blanking plug:
  - 9-15pos.: without blanking plug
  - 25-50pos.: with 2 blanking plugs
- Screws for fixing:
  - 9-15pos.: with 3 screws
  - 25-50pos.: with 4 screws
- 1 earth screw
- 2 jack screws

Directive 2002/95/EC RoHS compliant

THIS DRAWING MAY NOT BE COPIED OR REPRODUCED IN ANY WAY, AND MAY NOT BE PASSED ON TO A THIRD PARTY WITHOUT WRITTEN PERMISSION. OWNERSHIP AND COPYRIGHT OF CONEC GmbH DO NOT ALTER CAD DRAWING BY HAND

|           |             |                 |               |
|-----------|-------------|-----------------|---------------|
| tolerance |             | dim. in mm      |               |
| 2001      | date        | name            |               |
| drawn     | 05.01.      | Parei           |               |
| appd.     | 05.01.      | E. Mickenbecker |               |
| norm      |             |                 |               |
| 1 x c     | Ä 4037      | 15.07.2011      | Lehmen, d-old |
| 7 x b     | Ä 3657      | 18.05.2010      | Lehmen,       |
| a         | Original    |                 |               |
| rev.      | description | date            | name          |



|           |   |
|-----------|---|
| scale:    | 1:1   |
| material: | HOOD WITH COVER: DIE-CAST ZINC  |
| title:    | METAL HOOD<br>EMI/RFI SHIELDING<br>9-50pos. with jack screws 4-40 UNC |
| dwg no:   | 16K1A108A   |
| part no:  | SEE TABLE   |
|           | DIN-A<br>3<br>sh:1/1  |

Компания «Life Electronics» занимается поставками электронных компонентов импортного и отечественного производства от производителей и со складов крупных дистрибьюторов Европы, Америки и Азии.

С конца 2013 года компания активно расширяет линейку поставок компонентов по направлению коаксиальный кабель, кварцевые генераторы и конденсаторы (керамические, пленочные, электролитические), за счёт заключения дистрибьюторских договоров

Мы предлагаем:

- Конкуренспособные цены и скидки постоянным клиентам.
- Специальные условия для постоянных клиентов.
- Подбор аналогов.
- Поставку компонентов в любых объемах, удовлетворяющих вашим потребностям.
- Приемлемые сроки поставки, возможна ускоренная поставка.
- Доставку товара в любую точку России и стран СНГ.
- Комплексную поставку.
- Работу по проектам и поставку образцов.
- Формирование склада под заказчика.
- Сертификаты соответствия на поставляемую продукцию (по желанию клиента).
- Тестирование поставляемой продукции.
- Поставку компонентов, требующих военную и космическую приемку.
- Входной контроль качества.
- Наличие сертификата ISO.

В составе нашей компании организован Конструкторский отдел, призванный помогать разработчикам, и инженерам.

Конструкторский отдел помогает осуществить:

- Регистрацию проекта у производителя компонентов.
- Техническую поддержку проекта.
- Защиту от снятия компонента с производства.
- Оценку стоимости проекта по компонентам.
- Изготовление тестовой платы монтаж и пусконаладочные работы.



Тел: +7 (812) 336 43 04 (многоканальный)

Email: [org@lifeelectronics.ru](mailto:org@lifeelectronics.ru)