

New Jersey Semi-Conductor Products, Inc.

20 STERN AVE.
 SPRINGFIELD, NEW JERSEY 07081
 U.S.A.

TELEPHONE: (973) 376-2922
 (212) 227-6005
 FAX: (973) 376-8960

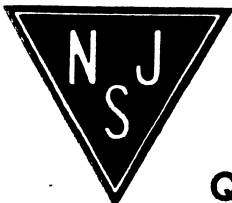
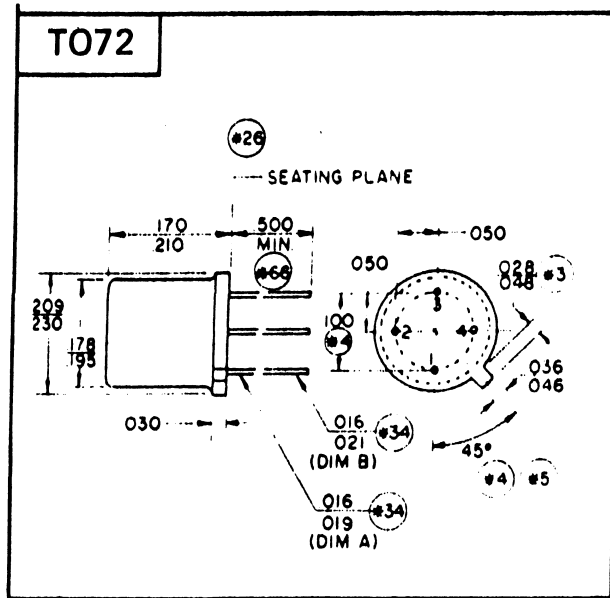
PARAMETERS

2N4867A
 N-CHANNEL JFET

Description: N-Channel JFET

Manufacturer.....	
Mil/High-Rel? (Y/N).....	
Vbr GSS.....	40
I _{dss} Max. (A).....	1.2m
g _{fs} Min.....	700u
g _{fs} Max.....	2.0m
V _p Max.....	2.0
@V _{ds} (V).....	20
I _{gss} Max. (A).....	250p
C _{iss} Max. (F).....	25p
Vbr DSS.....	40
Max. PD (W).....	300m
Derate (Amb) (W/xC).....	1.7m
Oper. Pwr Out Typ.....	
Oper. Temp (x ^o C) Max.....	175 ~
Pkg Style.....	TO-72
Pinout Equivalence Number.....	4-47
Surface Mounted Yes/No.....	NO

~ Storage Temperature ; ICER



Quality Semi-Conductors

Компания «Life Electronics» занимается поставками электронных компонентов импортного и отечественного производства от производителей и со складов крупных дистрибьюторов Европы, Америки и Азии.

С конца 2013 года компания активно расширяет линейку поставок компонентов по направлению коаксиальный кабель, кварцевые генераторы и конденсаторы (керамические, пленочные, электролитические), за счёт заключения дистрибьюторских договоров

Мы предлагаем:

- Конкуренеспособные цены и скидки постоянным клиентам.
- Специальные условия для постоянных клиентов.
- Подбор аналогов.
- Поставку компонентов в любых объемах, удовлетворяющих вашим потребностям.
- Приемлемые сроки поставки, возможна ускоренная поставка.
- Доставку товара в любую точку России и стран СНГ.
- Комплексную поставку.
- Работу по проектам и поставку образцов.
- Формирование склада под заказчика.
- Сертификаты соответствия на поставляемую продукцию (по желанию клиента).
- Тестирование поставляемой продукции.
- Поставку компонентов, требующих военную и космическую приемку.
- Входной контроль качества.
- Наличие сертификата ISO.

В составе нашей компании организован Конструкторский отдел, призванный помогать разработчикам, и инженерам.

Конструкторский отдел помогает осуществить:

- Регистрацию проекта у производителя компонентов.
- Техническую поддержку проекта.
- Защиту от снятия компонента с производства.
- Оценку стоимости проекта по компонентам.
- Изготовление тестовой платы монтаж и пусконаладочные работы.



Тел: +7 (812) 336 43 04 (многоканальный)

Email: org@lifeelectronics.ru