

*New Jersey Semi-Conductor Products, Inc.*

20 STERN AVE.  
 SPRINGFIELD, NEW JERSEY 07081  
 U.S.A.

TELEPHONE: (973) 376-2922  
 (212) 227-6005  
 FAX: (973) 376-8960

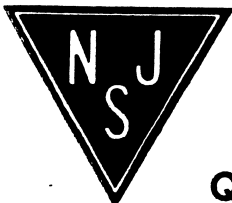
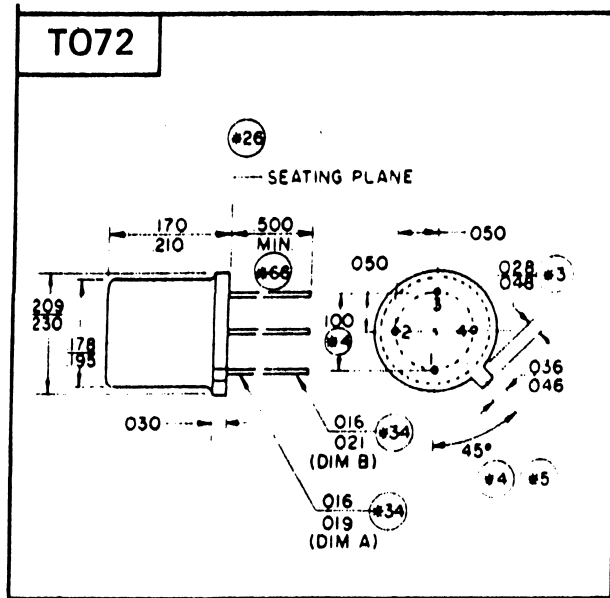
PARAMETERS

2N4867A  
 N-CHANNEL JFET

Description: N-Channel JFET

|  |       |
|--|-------|
| Manufacturer.....                      |       |
| Mil/High-Rel? (Y/N).....               |       |
| Vbr GSS.....                           | 40    |
| I <sub>dss</sub> Max. (A).....         | 1.2m  |
| g <sub>fs</sub> Min.....               | 700u  |
| g <sub>fs</sub> Max.....               | 2.0m  |
| V <sub>p</sub> Max.....                | 2.0   |
| @V <sub>ds</sub> (V).....              | 20    |
| I <sub>gss</sub> Max. (A).....         | 250p  |
| C <sub>iss</sub> Max. (F).....         | 25p   |
| Vbr DSS.....                           | 40    |
| Max. PD (W).....                       | 300m  |
| Derate (Amb) (W/xC).....               | 1.7m  |
| Oper. Pwr Out Typ.....                 |       |
| Oper. Temp (x <sup>o</sup> C) Max..... | 175 ~ |
| Pkg Style.....                         | TO-72 |
| Pinout Equivalence Number.....         | 4-47  |
| Surface Mounted Yes/No.....            | NO    |

~ Storage Temperature ; ICER



Quality Semi-Conductors

Компания «Life Electronics» занимается поставками электронных компонентов импортного и отечественного производства от производителей и со складов крупных дистрибьюторов Европы, Америки и Азии.

С конца 2013 года компания активно расширяет линейку поставок компонентов по направлению коаксиальный кабель, кварцевые генераторы и конденсаторы (керамические, пленочные, электролитические), за счёт заключения дистрибьюторских договоров

Мы предлагаем:

- Конкурентоспособные цены и скидки постоянным клиентам.
- Специальные условия для постоянных клиентов.
- Подбор аналогов.
- Поставку компонентов в любых объемах, удовлетворяющих вашим потребностям.
- Приемлемые сроки поставки, возможна ускоренная поставка.
- Доставку товара в любую точку России и стран СНГ.
- Комплексную поставку.
- Работу по проектам и поставку образцов.
- Формирование склада под заказчика.
- Сертификаты соответствия на поставляемую продукцию (по желанию клиента).
- Тестирование поставляемой продукции.
- Поставку компонентов, требующих военную и космическую приемку.
- Входной контроль качества.
- Наличие сертификата ISO.

В составе нашей компании организован Конструкторский отдел, призванный помогать разработчикам, и инженерам.

Конструкторский отдел помогает осуществить:

- Регистрацию проекта у производителя компонентов.
- Техническую поддержку проекта.
- Защиту от снятия компонента с производства.
- Оценку стоимости проекта по компонентам.
- Изготовление тестовой платы монтаж и пусконаладочные работы.



Тел: +7 (812) 336 43 04 (многоканальный)

Email: [org@lifeelectronics.ru](mailto:org@lifeelectronics.ru)