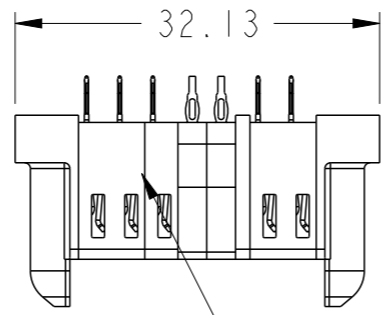
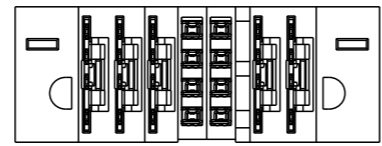
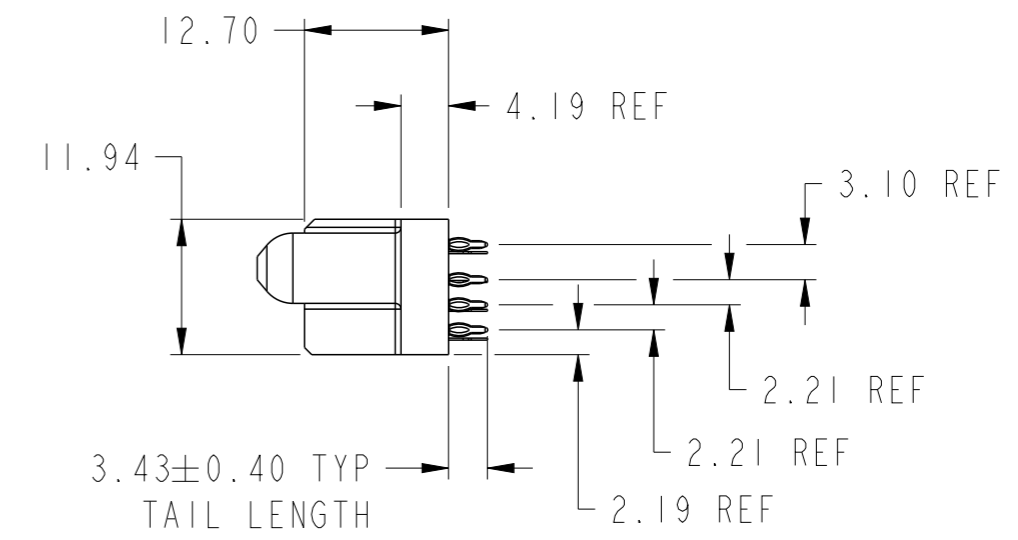
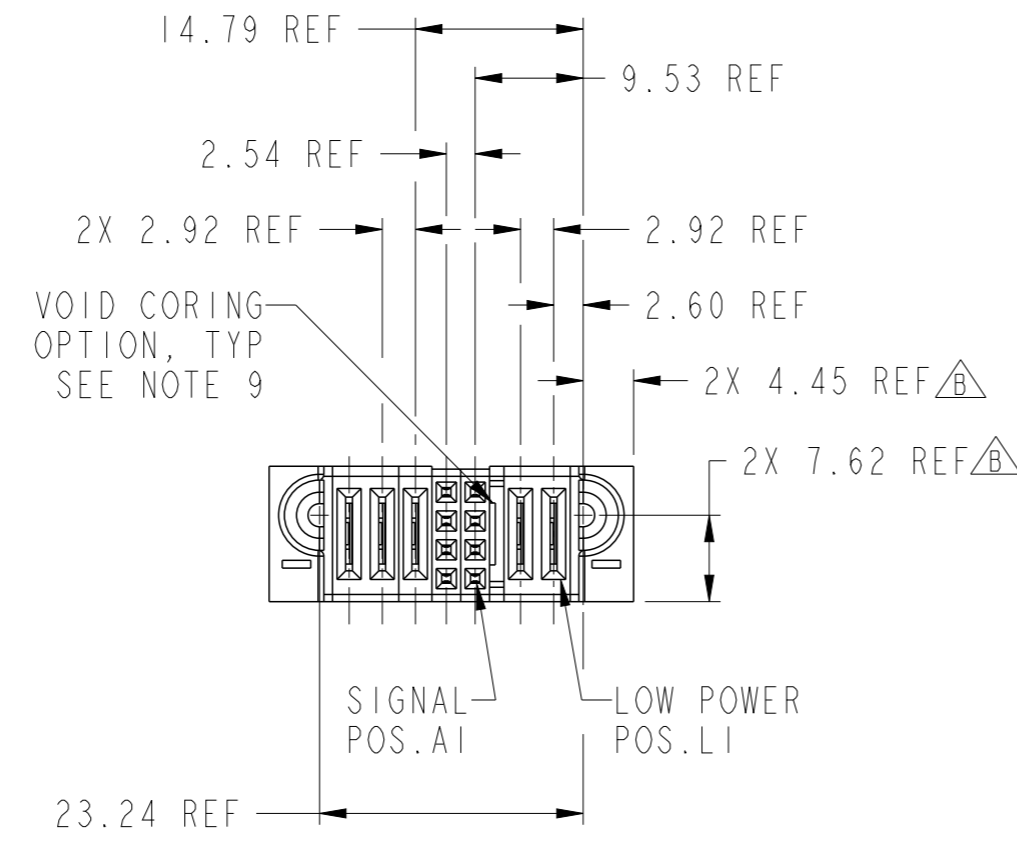


PART NUMBER 10106269-0502001LF



NOTE 1



spec ref	-			dr	Helen Zhang	2011/06/22	projection	mm	size	A3	scale	3:2
tolerance std	TOLERANCES UNLESS OTHERWISE SPECIFIED			eng	Peng-Bing Fu	2012/11/13			ecn no		ELX-DG-013146-1	
ISO 406				chr	Tian-Xu Huang	2012/11/13			rel level		Released	
ISO 1101				appr	Pei-Ming Zheng	2012/11/13	product family		PwrBlade+			
surface	linear	0.X	±0.50		title		2LP + 8S + 3LP		dwg no 10106269-0502001	rev		B
		0.XX	±0.25		www.fci.com		VERTICAL PF RECEPTACLE					
	angular	0°	±2°		cat. no.		-			Product - Customer Drw		sheet 1 of 3

Copyright FCI. FCI

PRODUCT NUMBER

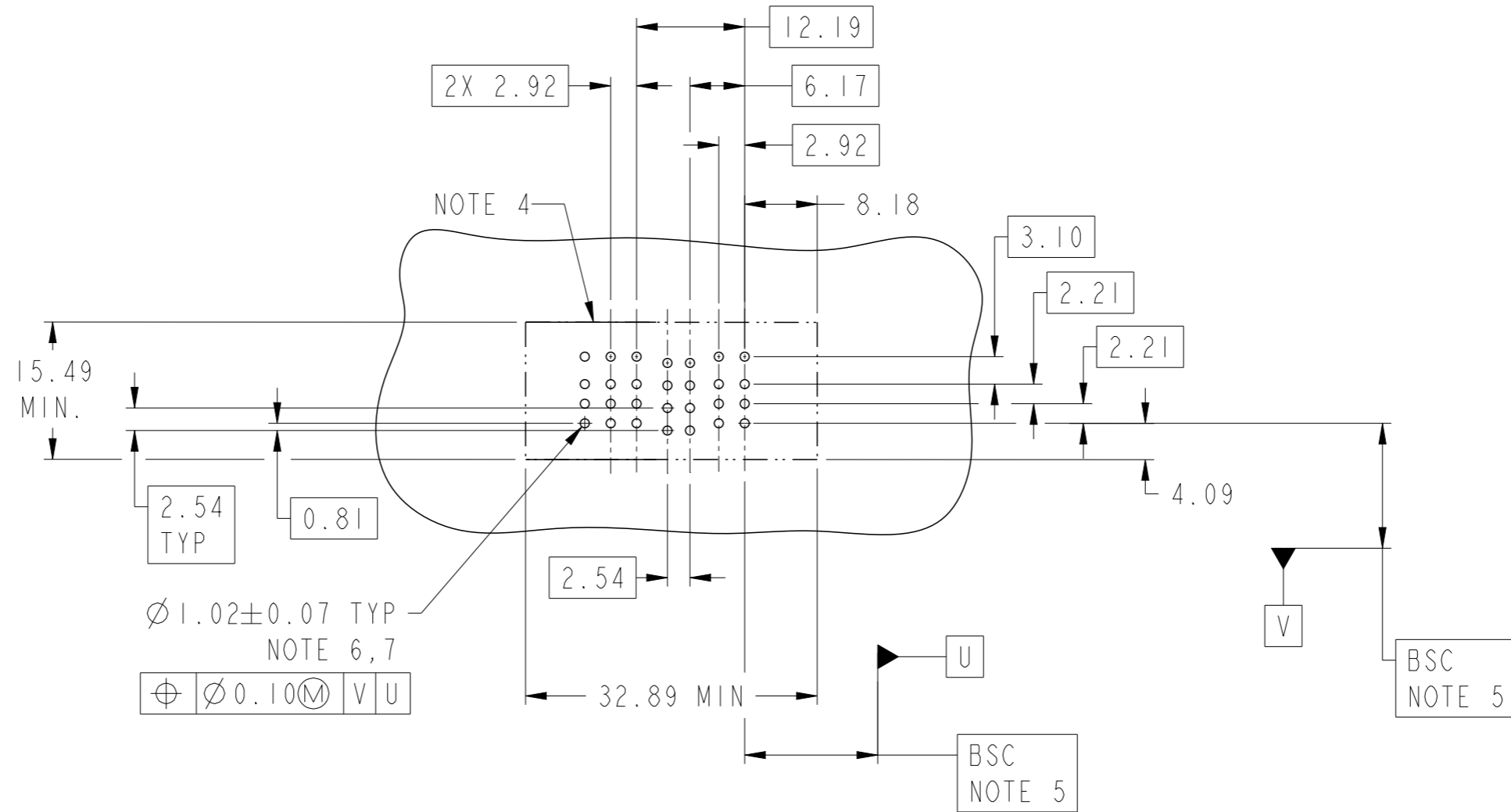
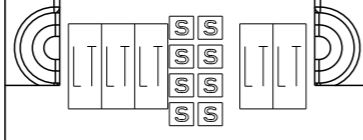
ROWS

POWER	SIGNAL	POWER
L5 L4 L3	2 1	L2 L1

CODE	DESCRIPTION
LT	STD LOW POWER CONTACT
S	STD SIGNAL CONTACT

10106269-0502001LF

D  
C  
B  
A



Ø 1.02 ± 0.07 TYP  
NOTE 6, 7

⊕	⊕ 0.10 (M)	V	U
---	------------	---	---

dr	Helen Zhang	2011/06/22	projection	mm	size	A3	scale	3:2
eng	Peng-Bing Fu	2012/11/13			ecn no			
chr	Tian-Xu Huang	2012/11/13			ELX-DG-013146-1			
appr	Pei-Ming Zheng	2012/11/13	product family	PwrBlade+	rel level		Released	
			title 2LP + 8S + 3LP VERTICAL PF RECEPTACLE		dwg no 10106269-0502001		rev B	
www.fci.com			cat. no.		-		Product - Customer Drw	
			3		PDS: Rev :B		STATUS:Released	
			4		Printed: Nov 14, 2012		sheet 2 of 3	



Copyright FCI.

NOTES:

- 1) "FCI", PART NUMBER AND DATE CODE TO BE MARKED ON THIS SURFACE.  
THE P/N CAN BE OMITTED IF THERE IS NOT ENOUGH SPACE ON THIS SURFACE.
- 2) MATERIALS:  
-HOUSING - GLASS FILLED WITH HIGH TEMP THERMOPLASTIC, UL94V-0.  
-SIGNAL CONTACT - COPPER ALLOY.  
-POWER CONTACT - HIGH CONDUCTIVITY COPPER ALLOY.
- 3) PLATING SPECIFICATION REFER TO FCI 10116351.
- 4) DENOTES CONNECTOR KEEP OUT ZONE.
- 5) DATUM AND BASIC DIMENSIONS WERE ESTABLISHED BY CUSTOMER.
- 6) ALL HOLE DIAMETERS ARE FINISHED HOLE SIZES.
- 7)  $1.15 \pm 0.025$ MM DRILLED HOLE PLATED WITH 0.00762MM MIN Sn  
OVER 0.0254-0.0762MM Cu PLATING TO ACHIEVE A  $1.02 \pm 0.07$ MM HOLE.
- 8) PRODUCT SPECIFICATION REFER TO FCI GS-12-658.  
APPLICATION SPECIFICATION REFER TO FCI GS-20-141.  
PRODUCT PACKAGED IN TRAYS, REFER TO FCI GS-14-1502.
- 9) THE VOID CORING IN BETWEEN POWER MODULES, SIGNAL  
MODULES AND END MODULES ARE OPTIONAL AND THE SHAPE  
MAY BE DIFFERENT FOR OPTIMIZE THE MOLDING PROCESS. THE  
VOID CORING WILL NOT EFFECT TO PRODUCT FUNCTION.
- 10) A  $\triangle B$  SYMBOL WILL BE NEXT TO ANY DIMENSION, VIEW, OR NOTE  
WHICH HAS BEEN MODIFIED WITH THE CURRENT DRAWING REVISION.



Copyright FCI.

dr	Helen Zhang	2011/06/22	projection 	mm 	size	A3	scale	3:2
eng	Peng-Bing Fu	2012/11/13			ecn no	ELX-DG-013146-1		
chr	Tian-Xu Huang	2012/11/13			product family	PwrBlade+	rel level	Released
appr	Pei-Ming Zheng	2012/11/13			title 2LP + 8S + 3LP VERTICAL PF RECEPTACLE		dwg no 10106269-0502001	rev B
www.fci.com			cat. no.	-	Product - Customer Drw		sheet 3 of 3	

Компания «Life Electronics» занимается поставками электронных компонентов импортного и отечественного производства от производителей и со складов крупных дистрибьюторов Европы, Америки и Азии.

С конца 2013 года компания активно расширяет линейку поставок компонентов по направлению коаксиальный кабель, кварцевые генераторы и конденсаторы (керамические, пленочные, электролитические), за счёт заключения дистрибьюторских договоров

Мы предлагаем:

- Конкурентоспособные цены и скидки постоянным клиентам.
- Специальные условия для постоянных клиентов.
- Подбор аналогов.
- Поставку компонентов в любых объемах, удовлетворяющих вашим потребностям.
- Приемлемые сроки поставки, возможна ускоренная поставка.
- Доставку товара в любую точку России и стран СНГ.
- Комплексную поставку.
- Работу по проектам и поставку образцов.
- Формирование склада под заказчика.
- Сертификаты соответствия на поставляемую продукцию (по желанию клиента).
- Тестирование поставляемой продукции.
- Поставку компонентов, требующих военную и космическую приемку.
- Входной контроль качества.
- Наличие сертификата ISO.

В составе нашей компании организован Конструкторский отдел, призванный помогать разработчикам, и инженерам.

Конструкторский отдел помогает осуществить:

- Регистрацию проекта у производителя компонентов.
- Техническую поддержку проекта.
- Защиту от снятия компонента с производства.
- Оценку стоимости проекта по компонентам.
- Изготовление тестовой платы монтаж и пусконаладочные работы.



Тел: +7 (812) 336 43 04 (многоканальный)

Email: [org@lifeelectronics.ru](mailto:org@lifeelectronics.ru)