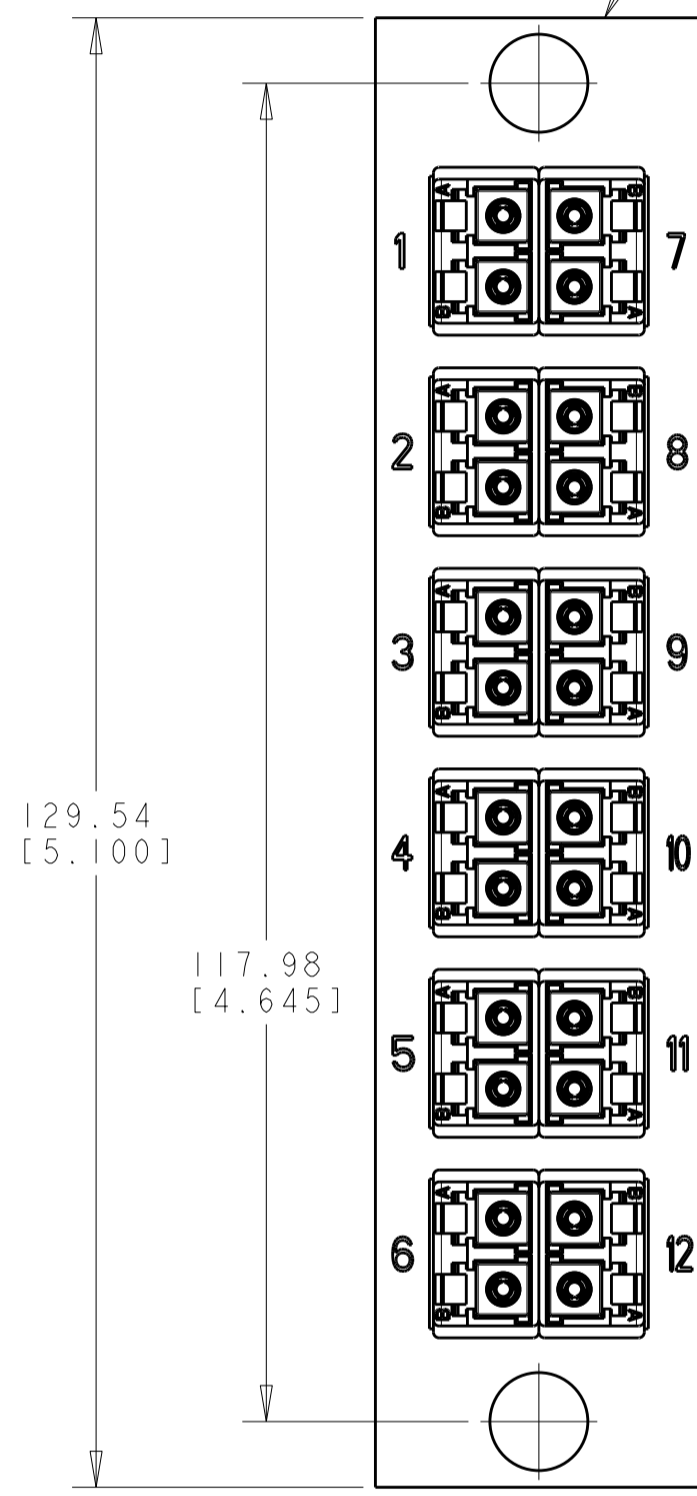


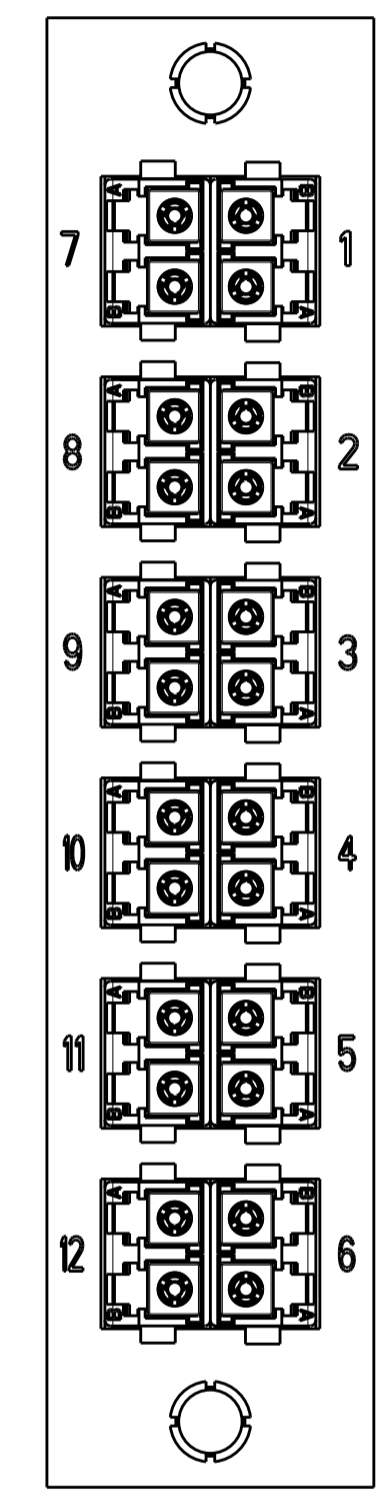
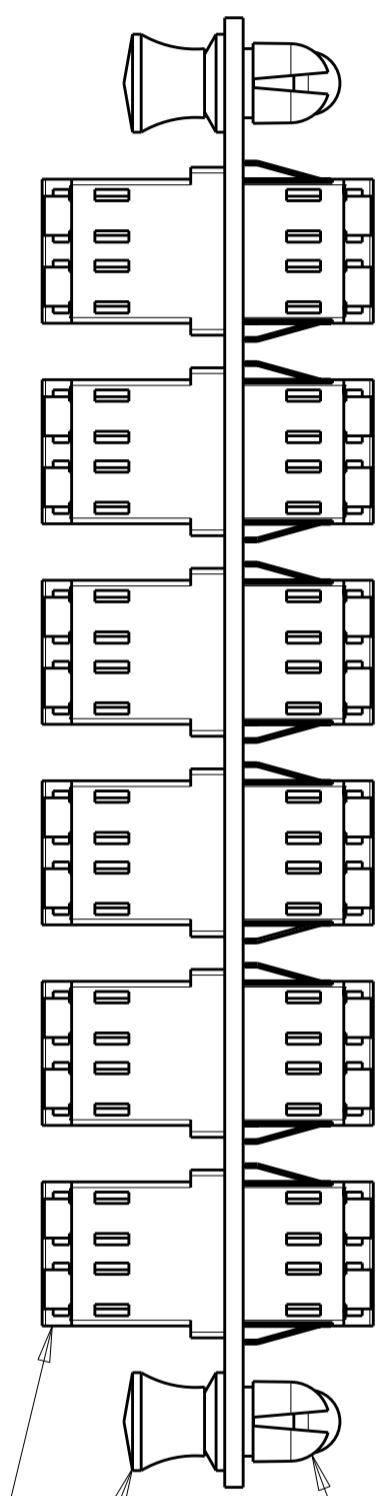
THIS DRAWING IS UNPUBLISHED. RELEASED FOR PUBLICATION 20  
 © COPYRIGHT 20 BY TYCO ELECTRONICS CORPORATION. ALL RIGHTS RESERVED.

LOC	DIST	REVISIONS			
P	LTR	DESCRIPTION	DATE	DWN	APVD
HM	00	A	RLSD; NSD08-057	24JUN2008	GG BB

ADAPTER PLATE  
 MATERIAL: ALUMINUM  
 FINISH: BLACK POWDER COAT



FRONT VIEW

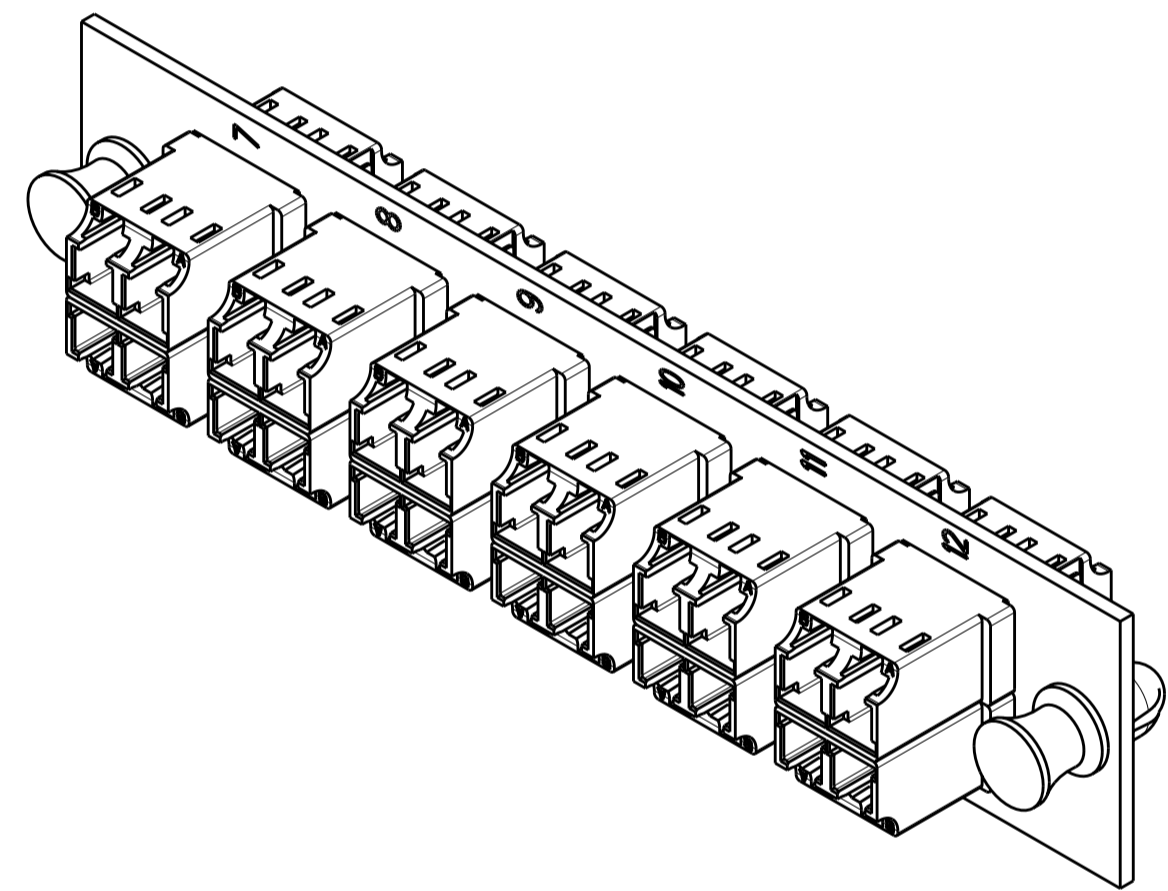


BACK VIEW

LC DUPLEX ADAPTER  
 MATERIAL: THERMOPLASTIC

PLUNGER, FASTENER  
 MATERIAL: NYLON  
 COLOR: BLACK

GROMMET, FASTENER  
 MATERIAL: NYLON  
 COLOR: BLACK



ALIGNMENT SLEEVE	ADAPTER COLOR	DESCRIPTION	PART NO.
CERAMIC	GREEN	SINGLEMODE	1777234-5
CERAMIC	AQUA	MULTIMODE	1777234-4
CERAMIC	BLACK	MULTIMODE	1777234-3
CERAMIC	BEIGE	MULTIMODE	1777234-2
CERAMIC	BLUE	SINGLEMODE	1777234-1

THIS DRAWING IS A CONTROLLED DOCUMENT FOR TYCO ELECTRONICS CORPORATION. IT IS SUBJECT TO CHANGE AND THE CONTROLLING ENGINEERING ORGANIZATION SHOULD BE CONTACTED FOR THE LATEST REVISION.

DWN	G. GARRETT	24JUN2008	Tyco Electronics Harrisburg, PA 17105-3608			
CHK	B. BARRY	24JUN2008				
APVD	B. BARRY	24JUN2008				
NAME	ADAPTER PLATE ASSY 12 PORT, LC					
DIMENSIONS:	TOLERANCES UNLESS OTHERWISE SPECIFIED:		SIZE	CAGE CODE	DRAWING NO.	RESTRICTED TO
MM [INCHES]	0 PLC ± 1 PLC ±0.1 2 PLC ±0.01 3 PLC ±0.001 4 PLC ±0.0001 ANGLES ± FINISH		A2	00779	C-177234	-
MATERIAL	-		WEIGHT	-		SCALE
CUSTOMER DRAWING			SHEET	OF	REV	A

Компания «Life Electronics» занимается поставками электронных компонентов импортного и отечественного производства от производителей и со складов крупных дистрибьюторов Европы, Америки и Азии.

С конца 2013 года компания активно расширяет линейку поставок компонентов по направлению коаксиальный кабель, кварцевые генераторы и конденсаторы (керамические, пленочные, электролитические), за счёт заключения дистрибьюторских договоров

Мы предлагаем:

- Конкурентоспособные цены и скидки постоянным клиентам.
- Специальные условия для постоянных клиентов.
- Подбор аналогов.
- Поставку компонентов в любых объемах, удовлетворяющих вашим потребностям.
- Приемлемые сроки поставки, возможна ускоренная поставка.
- Доставку товара в любую точку России и стран СНГ.
- Комплексную поставку.
- Работу по проектам и поставку образцов.
- Формирование склада под заказчика.
- Сертификаты соответствия на поставляемую продукцию (по желанию клиента).
- Тестирование поставляемой продукции.
- Поставку компонентов, требующих военную и космическую приемку.
- Входной контроль качества.
- Наличие сертификата ISO.

В составе нашей компании организован Конструкторский отдел, призванный помогать разработчикам, и инженерам.

Конструкторский отдел помогает осуществить:

- Регистрацию проекта у производителя компонентов.
- Техническую поддержку проекта.
- Защиту от снятия компонента с производства.
- Оценку стоимости проекта по компонентам.
- Изготовление тестовой платы монтаж и пусконаладочные работы.



Тел: +7 (812) 336 43 04 (многоканальный)

Email: [org@lifeelectronics.ru](mailto:org@lifeelectronics.ru)