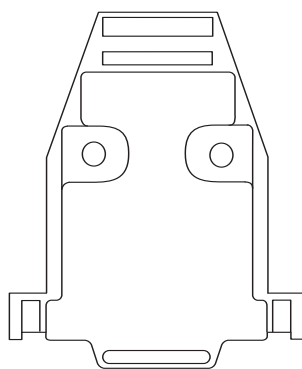
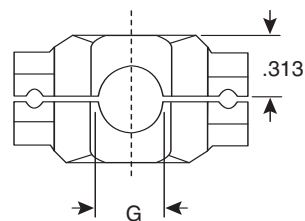
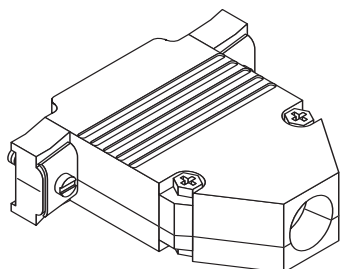


Metal Locking Hoods

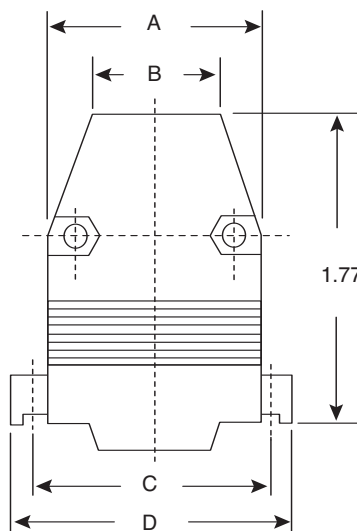
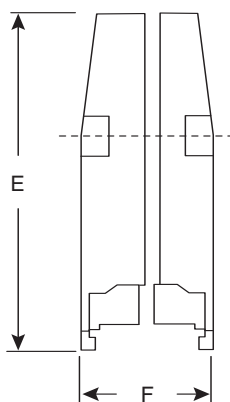
156-4109, 156-4115, 156-4125



Metal Locking Hoods



Inside View



Dimensions: In.

Mouser Stock No.	Shell Size	Dimensions In.						
		A	B	C	D	E	F	G
156-4109	DB9	.778	.472	.984	1.22	1.85	.614	.276
156-4115	DB15	1.10	.571	1.31	1.57	1.89	.622	.394
156-4125	DB25	1.63	.630	1.85	2.11	1.89	.630	.394

SPECIFICATIONS	
Type:	All metal, FRI/EMI shielded, straight cable exit
Finish:	Clear zinc, chromate finish
Material:	Zinc alloy

Date Last Revised: 5-9-05

Available from Mouser Electronics
1-800-346-6873
www.mouser.com

KC-300681

156-4109, 156-4115, 156-4125

Компания «Life Electronics» занимается поставками электронных компонентов импортного и отечественного производства от производителей и со складов крупных дистрибьюторов Европы, Америки и Азии.

С конца 2013 года компания активно расширяет линейку поставок компонентов по направлению коаксиальный кабель, кварцевые генераторы и конденсаторы (керамические, пленочные, электролитические), за счёт заключения дистрибьюторских договоров

Мы предлагаем:

- Конкурентоспособные цены и скидки постоянным клиентам.
- Специальные условия для постоянных клиентов.
- Подбор аналогов.
- Поставку компонентов в любых объемах, удовлетворяющих вашим потребностям.
- Приемлемые сроки поставки, возможна ускоренная поставка.
- Доставку товара в любую точку России и стран СНГ.
- Комплексную поставку.
- Работу по проектам и поставку образцов.
- Формирование склада под заказчика.
- Сертификаты соответствия на поставляемую продукцию (по желанию клиента).
- Тестирование поставляемой продукции.
- Поставку компонентов, требующих военную и космическую приемку.
- Входной контроль качества.
- Наличие сертификата ISO.

В составе нашей компании организован Конструкторский отдел, призванный помогать разработчикам, и инженерам.

Конструкторский отдел помогает осуществить:

- Регистрацию проекта у производителя компонентов.
- Техническую поддержку проекта.
- Защиту от снятия компонента с производства.
- Оценку стоимости проекта по компонентам.
- Изготовление тестовой платы монтаж и пусконаладочные работы.



Тел: +7 (812) 336 43 04 (многоканальный)

Email: org@lifeelectronics.ru