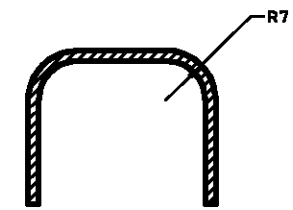
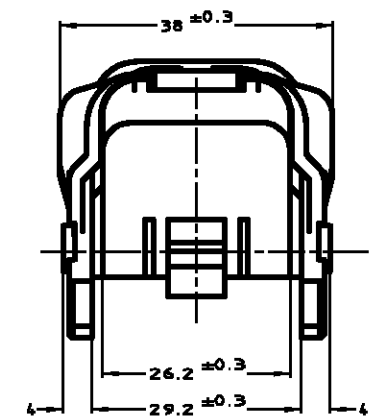
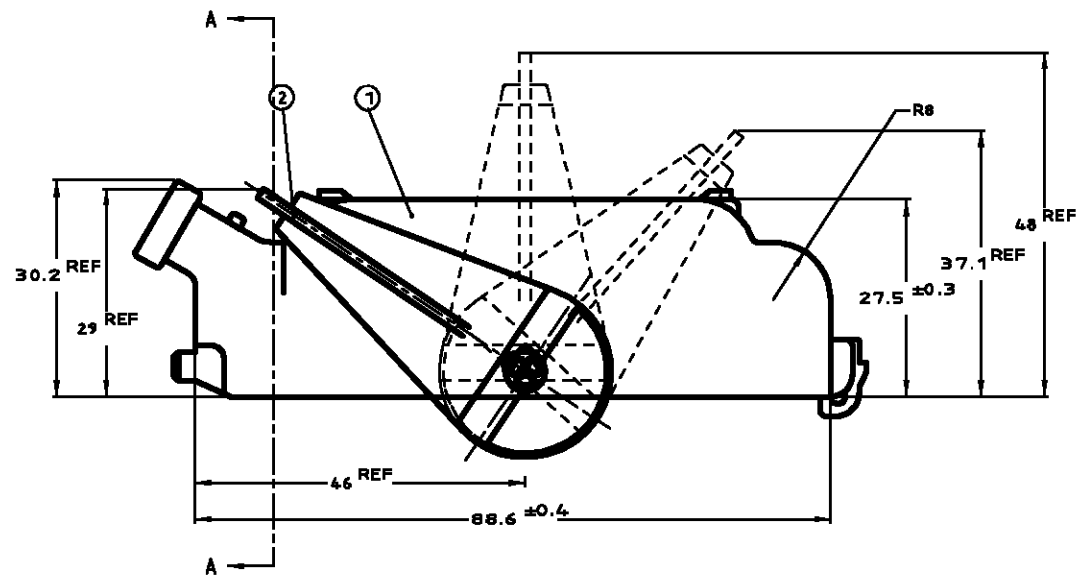
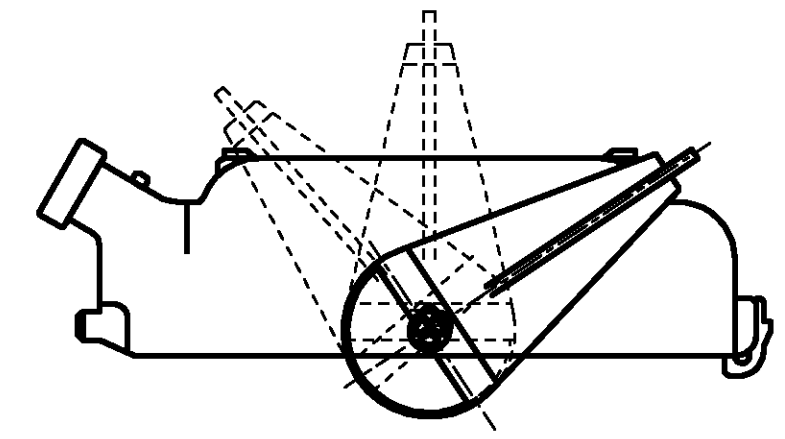
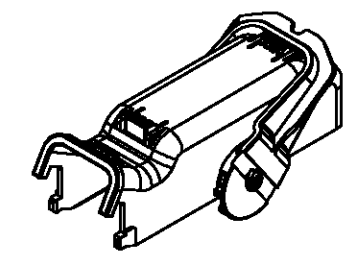
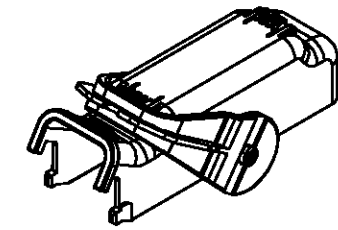
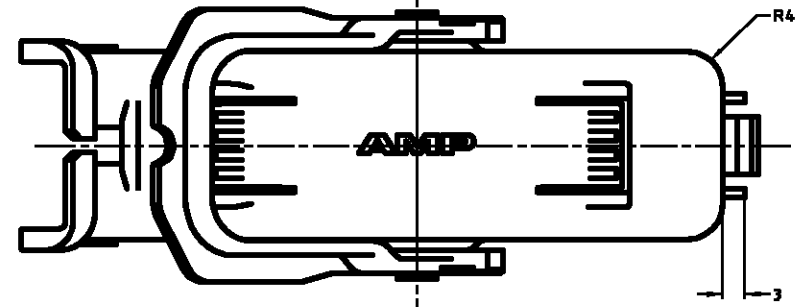


LOC	DIST	REVISIONS					
J	-	P	LTR	DESCRIPTION	DATE	DWN	APVD
		C		REVISED ADD -2 FJ00-2199-02	22OCT02	(TS)	TM



A-A

1376601-1
COVER WITH LEVER ON THE WIRES OUTPUT SIDE

1376601-2
COVER WITH LEVER OPPOSED TO WIRES OUTPUT SIDE

レバーの方向以外は1376601-1と同じである。
 IT IS THE SAME AS 1376601-1 EXCEPT THE DIRECTION OF A LEVER.

オレンジ (ORANGE)	レバー (LEVER)	2
黒 (BLACK)	カバー (COVER)	1
色 (COLOR)	名称 (NAME)	NO

THIS DRAWING IS A CONTROLLED DOCUMENT.		DWN	T.SAGAWA	18OCT2002
DIMENSIONS: 単位: 特 MM		CHK	K.ODA	27SEP00
TOLERANCES UNLESS OTHERWISE SPECIFIED: 一般公差		APVD	K.ODA	27SEP00
0 PLC ± 0.2	1 PLC ± 0.2	PRODUCT SPEC	Tyco Electronics AMP K.K. Kawasaki, Japan	
2 PLC ± 0.2	3 PLC ± 0.2	製品規格	LEVER ASSY for 060/187 PLUG ASSY 47Pos.	
4 PLC ± 0.2	ANGLES ± 1	APPLICATION SPEC	-	
MATERIAL 材料	FINISH 仕上	取付適用規格	-	
PBT	SEE TABLE	WEIGHT	21 g	SIZE
		CUSTOMER DRAWING	A3	CAGE CODE
			00779	DRAWING NO
				1376601
		SCALE	1:1	SHEET
				1 OF 1
				REV
				C

Компания «Life Electronics» занимается поставками электронных компонентов импортного и отечественного производства от производителей и со складов крупных дистрибьюторов Европы, Америки и Азии.

С конца 2013 года компания активно расширяет линейку поставок компонентов по направлению коаксиальный кабель, кварцевые генераторы и конденсаторы (керамические, пленочные, электролитические), за счёт заключения дистрибьюторских договоров

Мы предлагаем:

- Конкуренеспособные цены и скидки постоянным клиентам.
- Специальные условия для постоянных клиентов.
- Подбор аналогов.
- Поставку компонентов в любых объемах, удовлетворяющих вашим потребностям.
- Приемлемые сроки поставки, возможна ускоренная поставка.
- Доставку товара в любую точку России и стран СНГ.
- Комплексную поставку.
- Работу по проектам и поставку образцов.
- Формирование склада под заказчика.
- Сертификаты соответствия на поставляемую продукцию (по желанию клиента).
- Тестирование поставляемой продукции.
- Поставку компонентов, требующих военную и космическую приемку.
- Входной контроль качества.
- Наличие сертификата ISO.

В составе нашей компании организован Конструкторский отдел, призванный помогать разработчикам, и инженерам.

Конструкторский отдел помогает осуществить:

- Регистрацию проекта у производителя компонентов.
- Техническую поддержку проекта.
- Защиту от снятия компонента с производства.
- Оценку стоимости проекта по компонентам.
- Изготовление тестовой платы монтаж и пусконаладочные работы.



Тел: +7 (812) 336 43 04 (многоканальный)
Email: org@lifeelectronics.ru