

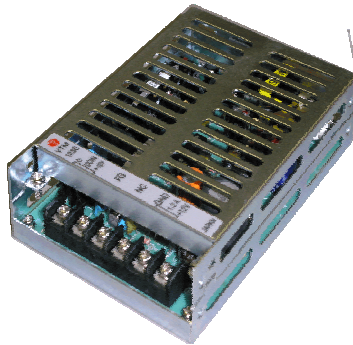


ETA-USA

HIGH QUALITY SWITCHING POWER SUPPLIES

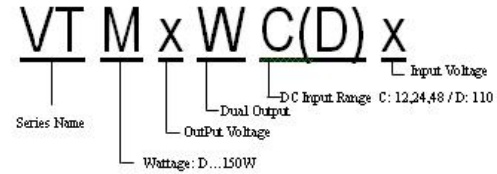
DC/DC SWITCHING POWER SUPPLY
DC INPUT 12,24,48, 110
DUAL OUTPUT
15WATTS

VTM-WCx/VTM-WD SERIES



Dimension: 80W × 118L × 25H

General Description



Features

1. Variety of Models
2. Chassis mount type
3. Compact and High Efficiency

DC INPUT: 12V

| Input Characteristics | Unit | VTM22WC12 | VTM23WC12 | VTM24WC12 |
|-------------------------|------|---------------|-----------|-----------|
| Input Voltage | Vdc | DC 12V | | |
| Input Voltage Range | Vdc | DC 9.2V-16V | | |
| Inrush Current | A | Not Specified | | |
| Efficiency (typical) *1 | % | 70 | | |
| MTBF | H | 600'000 | | |
| Switching Frequency | kHz | 43 Fix | 43 Fix | 43 Fix |

DC INPUT: 24V

| Input Characteristics | Unit | VTM22WC24 | VTM23WC24 | VTM24WC24 |
|-------------------------|------|---------------|-----------|-----------|
| Input Voltage | Vdc | DC 24V | | |
| Input Voltage Range | Vdc | DC 19-32V | | |
| Inrush Current | A | Not Specified | | |
| Efficiency (typical) *1 | % | 70 | | |
| MTBF | H | 600'000 | | |
| Switching Frequency | kHz | 43 Fix. | 43 Fix. | 43 Fix. |

DC INPUT: 48V

| Input Characteristics | Unit | VTM22WC48 | VTM23WC48 | VTM24WC48 |
|-------------------------|------|---------------|-----------|-----------|
| Input Voltage | Vdc | DC 48V | | |
| Input Voltage Range | Vdc | DC 38-63V | | |
| Inrush Current | A | Not Specified | | |
| Efficiency (typical) *1 | % | 70 | | |
| MTBF | H | 580'000 | | |
| Switching Frequency | kHz | 43 Fix. | 43 Fix. | 43 Fix. |

DC INPUT: 110V

| Input Characteristics | Unit | VTM22WD | VTM23WD | VTM24WD |
|-------------------------|------|-------------------------------------|---------|---------|
| Input Voltage | Vdc | DC 110V | | |
| Input Voltage Range | Vdc | DC 85-140V | | |
| Inrush Current | A | 20A (maximum) at rated input/output | | |
| Efficiency (typical) *1 | % | 70 | 70 | 70 |
| MTBF | H | 580'000 | | |
| Switching Frequency | kHz | 43 Fix. | 43 Fix. | 43 Fix. |





ETA-USA

HIGH QUALITY SWITCHING POWER SUPPLIES

VTM-WC / VTM-WD

| Output Characteristic | Unit | Models | | | | | |
|--------------------------------------|------|--|-----|---------------|-----|---------------|-------------------------------------|
| | | VTM22WCx / WD | | VTM23WCx / WD | | VTM24WCx / WD | |
| Output Voltage | V | +12 | -12 | +15 | -15 | +12 | -5 |
| Output Current | A | 0.75 | 0.5 | 0.5 | 0.5 | 0.8 | 0.8 |
| Voltage Adjust Range | V | +/-5% of Rated Output Voltage(at no load within input range) | | | | | |
| Ripple Noise(max)*2 | mVpp | 170 | 170 | 200 | 200 | 170 | (Vin=12,24 170) (Vin=48,110 100) |
| Rise up time | mS | 200mS(maximum) at 25°C and rated input/output | | | | | |
| Hold up time | mS | Not specified (Vin=110 6mS) | | | | | |
| Regulation | | | | | | | |
| a. Line Regulation (max) | mV | 96 | 96 | 120 | 120 | 96 | 40 |
| b. Load Regulation (max) | mV | 108 | 108 | 135 | 135 | 108 | 45 |
| c. Temperature Coefficient *3 | °C | 0.03%/°C | | | | | |
| d. Drift(maximum) *4 | mV | 75 | 75 | 90 | 90 | 75 | 40 |
| e. Dynamic Load Regulation (typ.) *5 | mV | 360 | 360 | 450 | 450 | 360 | 150 |
| f. Recovery Time *5 | mS | Not specified | | | | | |

Conditions:

*1 at rated input/output

*2 measured by a bayonet probe at the output connector at a 0 to 100MHz bandwidth

*3 at 0 to +50°C

*4 for 7hour period after 1hour warm-up at 25°C and rated input/output

*5 when output current changed between 25% and 75% of rated output current rapidly at rated input

| Environmental Specification | |
|-----------------------------|---|
| Operating Temperature | 0 to +50°C |
| Operating Humidity | 85%RH(non-condensing) |
| Storage Temperature | -20 to +85°C |
| Storage Humidity | - |
| Withstanding Voltage | Primary-Secondary AC1,500Vfor 1minute (Vin=110 2000) Primary-Frame Ground AC1,500V for 1minute (Vin=110 2000) Secondary-Frame Ground AC500V for 1minute |
| Isolation Resistance | Primary-Secondary-Frame Ground 50MΩ(minimum) by DC500V insulation tester |
| Vibration | 5-10Hz:10mm double amplitude,10-55Hz:19.6m/s ² ,20minutes' period for 60minutes each along X,Y,Z axes(non-operating) |
| Shock | 294m/s ² |
| Cooling | Convection |
| Functions | |
| Over current Protection | Current Limiting with automatic recovery |
| Over voltage Protection | zener diode clamping |
| Remote Sense | not available |
| Remote On/Off | not available |
| Reverse Voltage Protection | by internal fuse (Vin=110 by internal bridge diode) |
| Line Conduction Noise | Not specified |
| Weight [g](typical) | 250 G |
| Dimension [mm] | 80W × 118L × 25H |



ETA USA

16170 Vineyard Blvd. Suite 180, Morgan Hill, CA 95037

Phone: 1-800-ETA-POWER, (408) 778-2793 Fax: (408) 779-2753

Visit us at: www.eta-usa.com

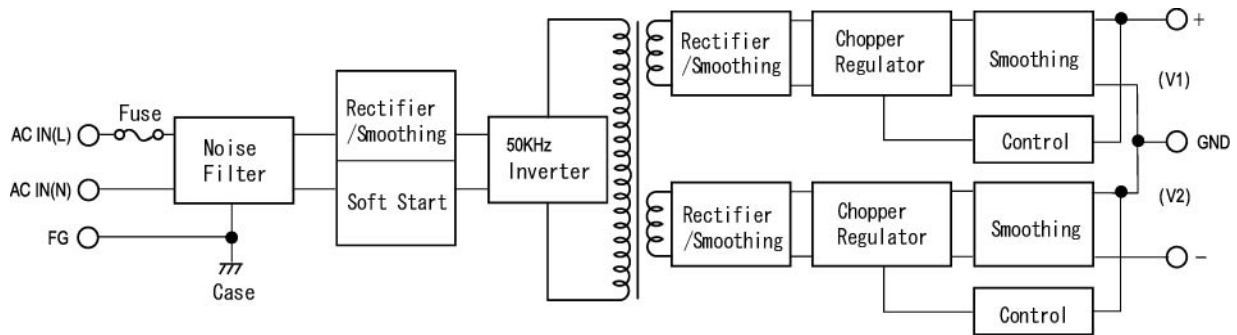
email at: sales@eta-usa.com



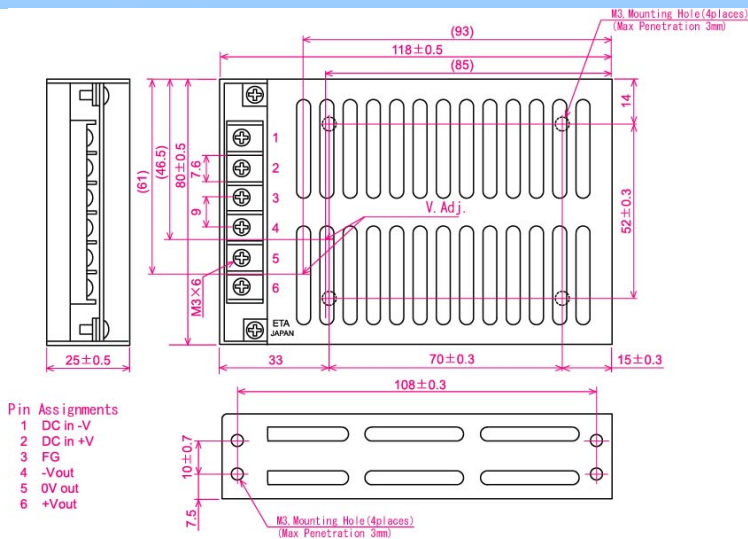
ETA-USA

HIGH QUALITY SWITCHING POWER SUPPLIES

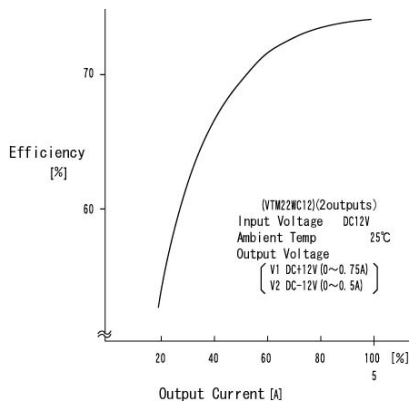
BLOCK DIAGRAM



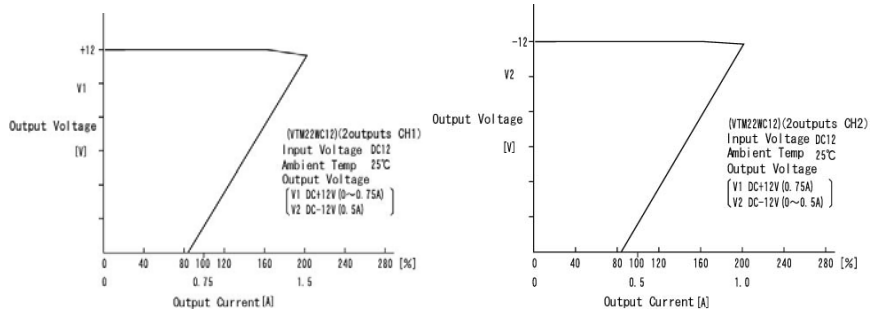
DIMENSION DIAGRAM (mm)



EFFICIENCY CURVE



OCP CURVE



Компания «Life Electronics» занимается поставками электронных компонентов импортного и отечественного производства от производителей и со складов крупных дистрибьюторов Европы, Америки и Азии.

С конца 2013 года компания активно расширяет линейку поставок компонентов по направлению коаксиальный кабель, кварцевые генераторы и конденсаторы (керамические, пленочные, электролитические), за счёт заключения дистрибьюторских договоров

Мы предлагаем:

- Конкуренспособные цены и скидки постоянным клиентам.
- Специальные условия для постоянных клиентов.
- Подбор аналогов.
- Поставку компонентов в любых объемах, удовлетворяющих вашим потребностям.
- Приемлемые сроки поставки, возможна ускоренная поставка.
- Доставку товара в любую точку России и стран СНГ.
- Комплексную поставку.
- Работу по проектам и поставку образцов.
- Формирование склада под заказчика.
- Сертификаты соответствия на поставляемую продукцию (по желанию клиента).
- Тестирование поставляемой продукции.
- Поставку компонентов, требующих военную и космическую приемку.
- Входной контроль качества.
- Наличие сертификата ISO.

В составе нашей компании организован Конструкторский отдел, призванный помогать разработчикам, и инженерам.

Конструкторский отдел помогает осуществить:

- Регистрацию проекта у производителя компонентов.
- Техническую поддержку проекта.
- Защиту от снятия компонента с производства.
- Оценку стоимости проекта по компонентам.
- Изготовление тестовой платы монтаж и пусконаладочные работы.



Тел: +7 (812) 336 43 04 (многоканальный)

Email: org@lifeelectronics.ru