



9615 SW Allen, Suite 103
 Beaverton, OR 97005
 Phone: (503) 643-4899
 800-275-4899
 Fax: (503) 372-1266
 Website: www.cui.com

A. SCOPE

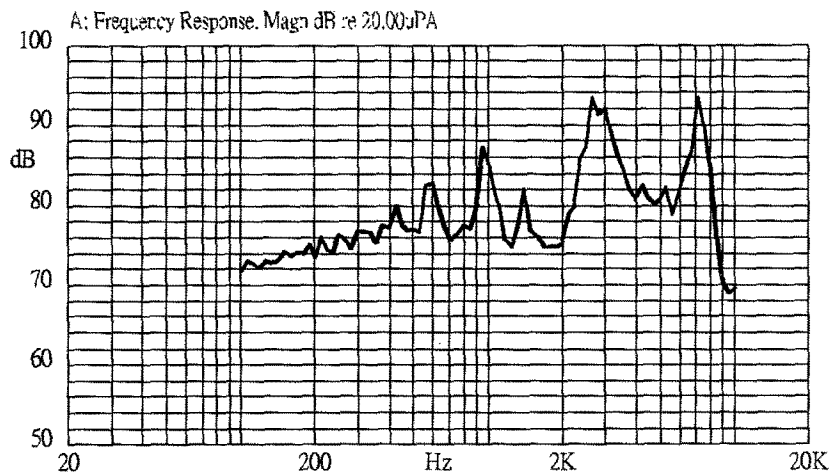
This specification applies magnetic buzzer, **CST-934AS**

B. SPECIFICATION

■ Test condition: TEMP=+25±2°C Related humidity=65±5% Air pressure:860-1060mbar

| No. | Item | Unit | Specification | Condition |
|-----|-----------------|------|-------------------------|---|
| 1 | Rated Voltage | Vo-p | 3.0 | |
| 2 | Operating Volt. | Vo-p | 2.0~4.5 | |
| 3 | Mean Current | mA | Max. 80 | Applying rated voltage, 2730Hz square wave, 1/2duty |
| 4 | Coil Resistance | Ω | 20.0 ± 3.0 | |
| 5 | Coil Impedance | Ω | 28.0 | See Impedance Measurements graph. |
| 6 | Sound Output | dBA | Min. 90 (Typical 95) | Distance at 5cm(A-weight free air). Applying rated voltage 2730Hz, square wave, 1/2duty |
| 7 | Rated Frequency | Hz | 2730 | |
| 8 | Operating Temp. | °C | -20 ~ +60 | |
| 9 | Storage Temp. | °C | -30 ~ +70 | |
| 10 | Dimension | mm | φ 9.0 x H4.0 | See attached drawing. |
| 11 | Weight | gram | 1.0 | |
| 12 | Material | | PPO (Black) | |
| 13 | Terminal | | Spring contact | See attached drawing. |

C. TYPICAL FREQUENCY RESPONSE CURVE

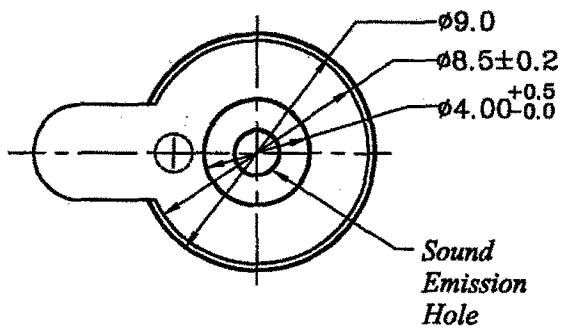
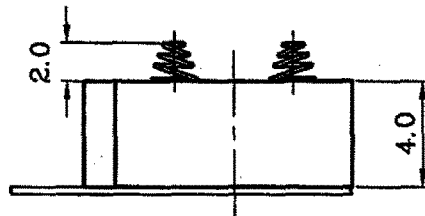
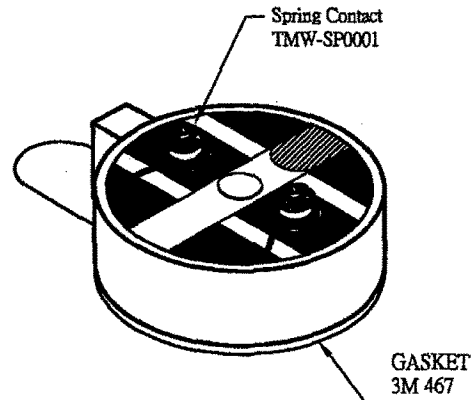
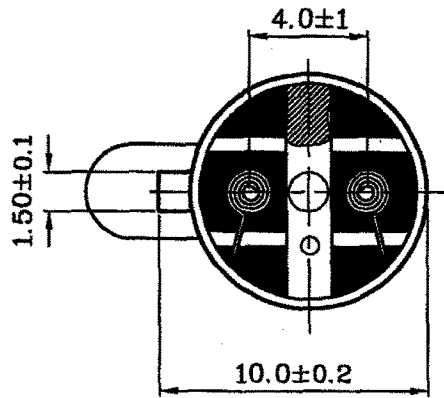


| | | | |
|------------|-----------|----------|--------|
| PART NO. | CST-934AS | UNITS: | mm |
| TOLERANCE: | ±1.5 | PAGE NO: | 1 of 5 |



9615 SW Allen, Suite 103
 Beaverton, OR 97005
 Phone: (503) 643-4899
 800-275-4899
 Fax: (503) 372-1266
 Website: www.cui.com

D. APPEARANCE DRAWING



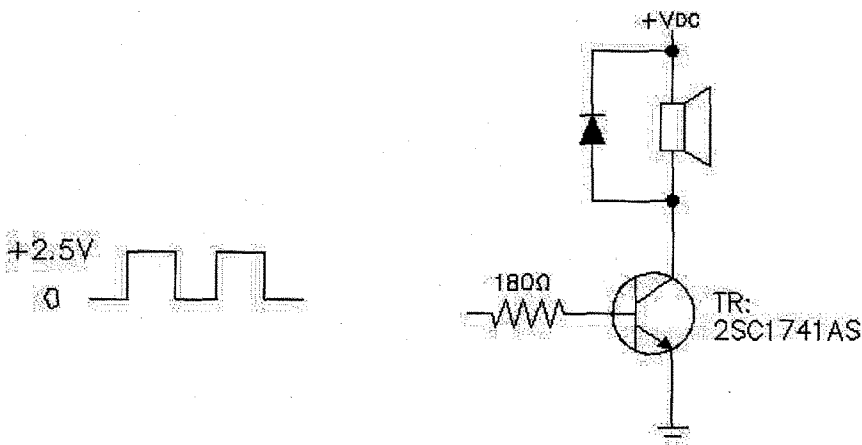
**Tol: ± 0.5
 Unit: mm**

| | | | |
|------------|-----------|----------|--------|
| PART NO. | CST-934AS | UNITS: | mm |
| TOLERANCE: | ± 1.5 | PAGE NO: | 2 of 5 |



9615 SW Allen, Suite 103
 Beaverton, OR 97005
 Phone: (503) 643-4899
 800-275-4899
 Fax: (503) 372-1266
 Website: www.cui.com

E. MEASUREMENT METHOD



F. MECHANICAL CHARACTERISTICS

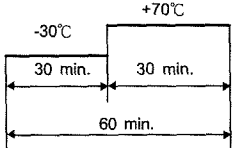
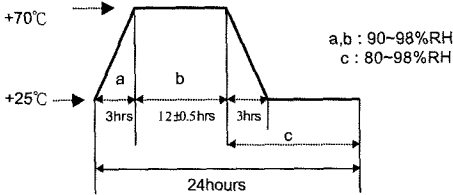
| No. | Item | Test condition | Evaluation standard |
|-----|-----------|--|--|
| 1 | Vibration | The part shall be subjected to a vibration cycle of 10Hz to 55Hz to 10Hz in a period of 1 minute. Total peak amplitude shall be 1.52mm (9.3G). The vibration test shall consist of 2 hours per axis in each three axes (X, Y, Z), Total 6 hours. | After the test the part shall meet specifications without any damage in appearance and performance except SPL. SPL shall be 81dBA or more. |
| 2 | Dorp test | The part only shall be dropped from a height of 75cm onto a 40mm thick wooden board 3 times in 3 axes (X.Y.Z). (a total of 9 times). | |

| | | | |
|------------|-----------|----------|--------|
| PART NO. | CST-934AS | UNITS: | mm |
| TOLERANCE: | ±1.5 | PAGE NO: | 3 of 5 |



9615 SW Allen, Suite 103
 Beaverton, OR 97005
 Phone: (503) 643-4899
 800-275-4899
 Fax: (503) 372-1266
 Website: www.cui.com

G. ENVIRONMENT TEST

| No. | Item | Test condition | Evaluation standard |
|-----|-----------------------|--|--|
| 1 | High temp. test | After being placed in a chamber at +70°C for 96 hours. | After the test the part shall meet specifications without any degradation in appearance and performance except SPL after 4 hours at +25°C. The SPL shall be 81dBA or more. |
| 2 | Low temp. test | After being placed in a chamber at -30°C for 96 hours. | |
| 3 | Thermal Shock | The part shall be subjected to 10 cycles. One cycle shall consist of;  | |
| 4 | Temp./ Humidity Cycle | The part shall be subjected to 10 cycles. One cycle shall be 24 hours and consist of;  | |

H. RELIABILITY TEST

| No. | Item | Test condition | Evaluation standard |
|-----|---------------------|---|--|
| 1 | Operating life test | 1. Ordinary temperature The part shall be subjected to 1000 hours at room temperature (+25±10°C) with 3V, 2730Hz applied. 2. High temperature The part shall be subjected to 500 hours at +60°C with 3V, 2730Hz applied. 3. Low temperature The part shall be subjected to 500 hours at -20°C with 3V, 2730Hz applied. | After the test the part shall meet specifications without any degradation in appearance and performance except SPL after 4 hours at +25°C. The SPL shall be 81dBA or more. |

TEST CONDITION.

Standard Test Condition : a) Temperature : +5 ~ +35°C b) Humidity : 45-85% c) Pressure : 860-1060mbar

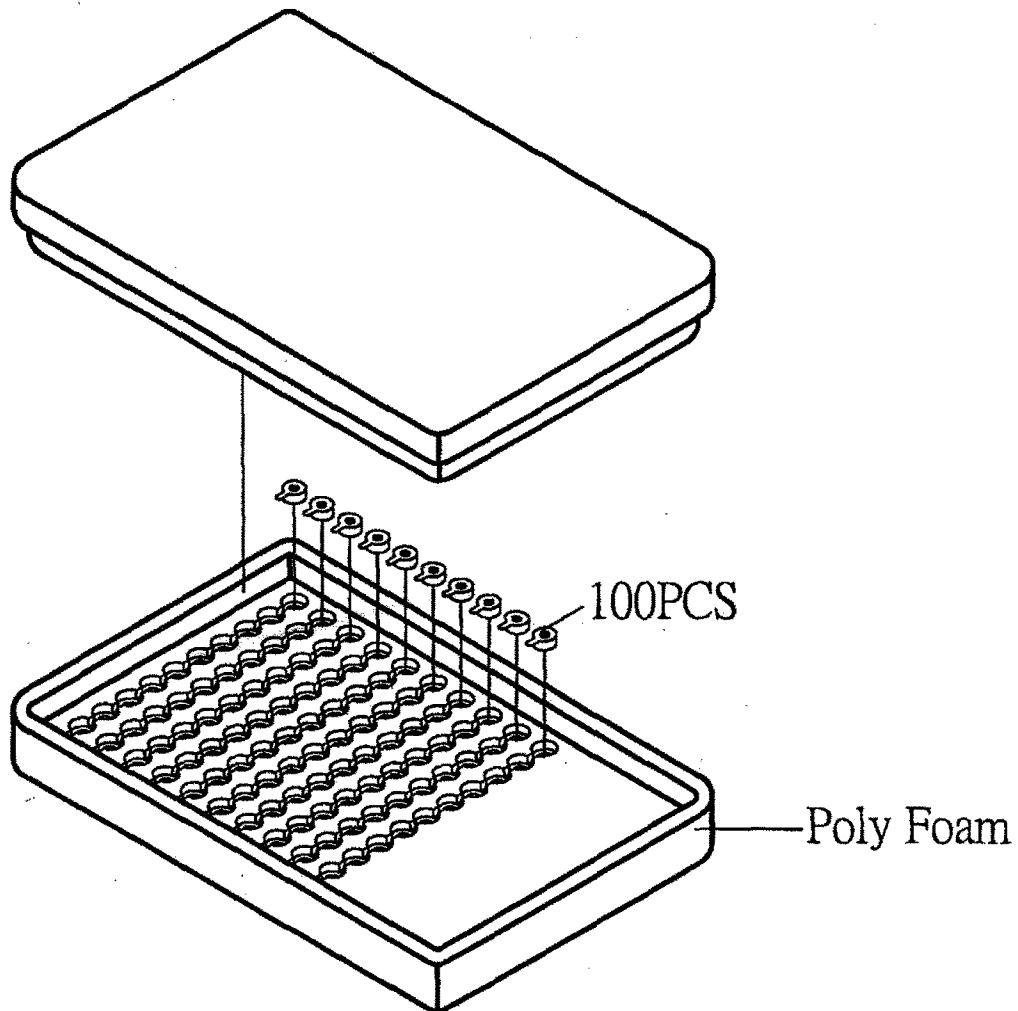
Judgement Test Condition : a) Temperature : +25 ± 2°C b) Humidity : 60-70% c) Pressure : 860-1060mbar

| | | | |
|------------|-----------|----------|--------|
| PART NO. | CST-934AS | UNITS: | mm |
| TOLERANCE: | ±1.5 | PAGE NO: | 4 of 5 |



9615 SW Allen, Suite 103
 Beaverton, OR 97005
 Phone: (503) 643-4899
 800-275-4899
 Fax: (503) 372-1266
 Website: www.cui.com

I. PACKING STANDARD



| | | |
|-----------|------------------|-----------------|
| Poly Foam | 237mmx157mmx40mm | 1x100PCS=100PCS |
|-----------|------------------|-----------------|

| | | | |
|------------|-----------|----------|--------|
| PART NO. | CST-934AS | UNITS: | mm |
| TOLERANCE: | ±1.5 | PAGE NO: | 5 of 5 |

Компания «Life Electronics» занимается поставками электронных компонентов импортного и отечественного производства от производителей и со складов крупных дистрибьюторов Европы, Америки и Азии.

С конца 2013 года компания активно расширяет линейку поставок компонентов по направлению коаксиальный кабель, кварцевые генераторы и конденсаторы (керамические, пленочные, электролитические), за счёт заключения дистрибьюторских договоров

Мы предлагаем:

- Конкурентоспособные цены и скидки постоянным клиентам.
- Специальные условия для постоянных клиентов.
- Подбор аналогов.
- Поставку компонентов в любых объемах, удовлетворяющих вашим потребностям.
- Приемлемые сроки поставки, возможна ускоренная поставка.
- Доставку товара в любую точку России и стран СНГ.
- Комплексную поставку.
- Работу по проектам и поставку образцов.
- Формирование склада под заказчика.
- Сертификаты соответствия на поставляемую продукцию (по желанию клиента).
- Тестирование поставляемой продукции.
- Поставку компонентов, требующих военную и космическую приемку.
- Входной контроль качества.
- Наличие сертификата ISO.

В составе нашей компании организован Конструкторский отдел, призванный помогать разработчикам, и инженерам.

Конструкторский отдел помогает осуществить:

- Регистрацию проекта у производителя компонентов.
- Техническую поддержку проекта.
- Защиту от снятия компонента с производства.
- Оценку стоимости проекта по компонентам.
- Изготовление тестовой платы монтаж и пусконаладочные работы.



Тел: +7 (812) 336 43 04 (многоканальный)

Email: org@lifeelectronics.ru