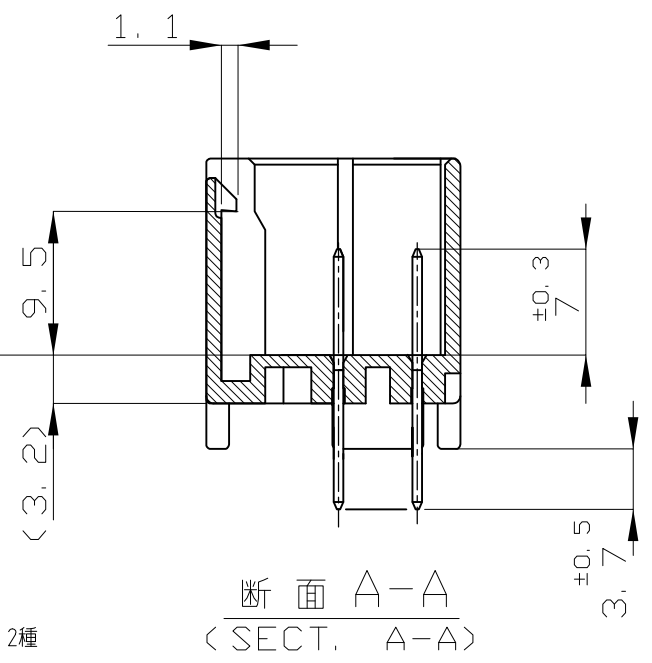
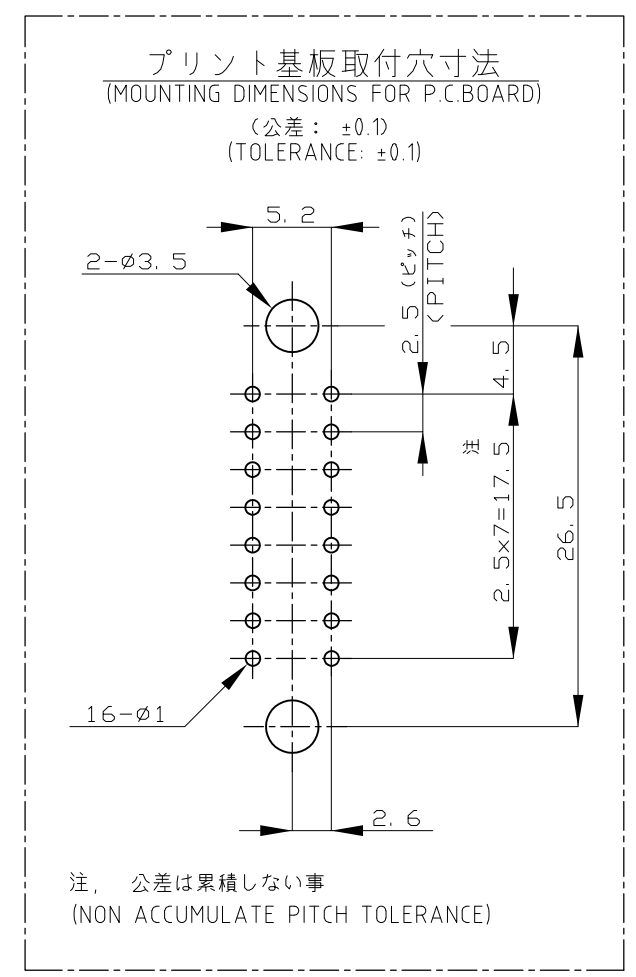
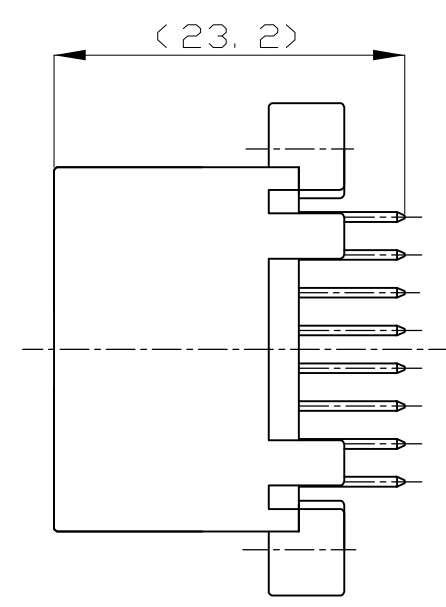
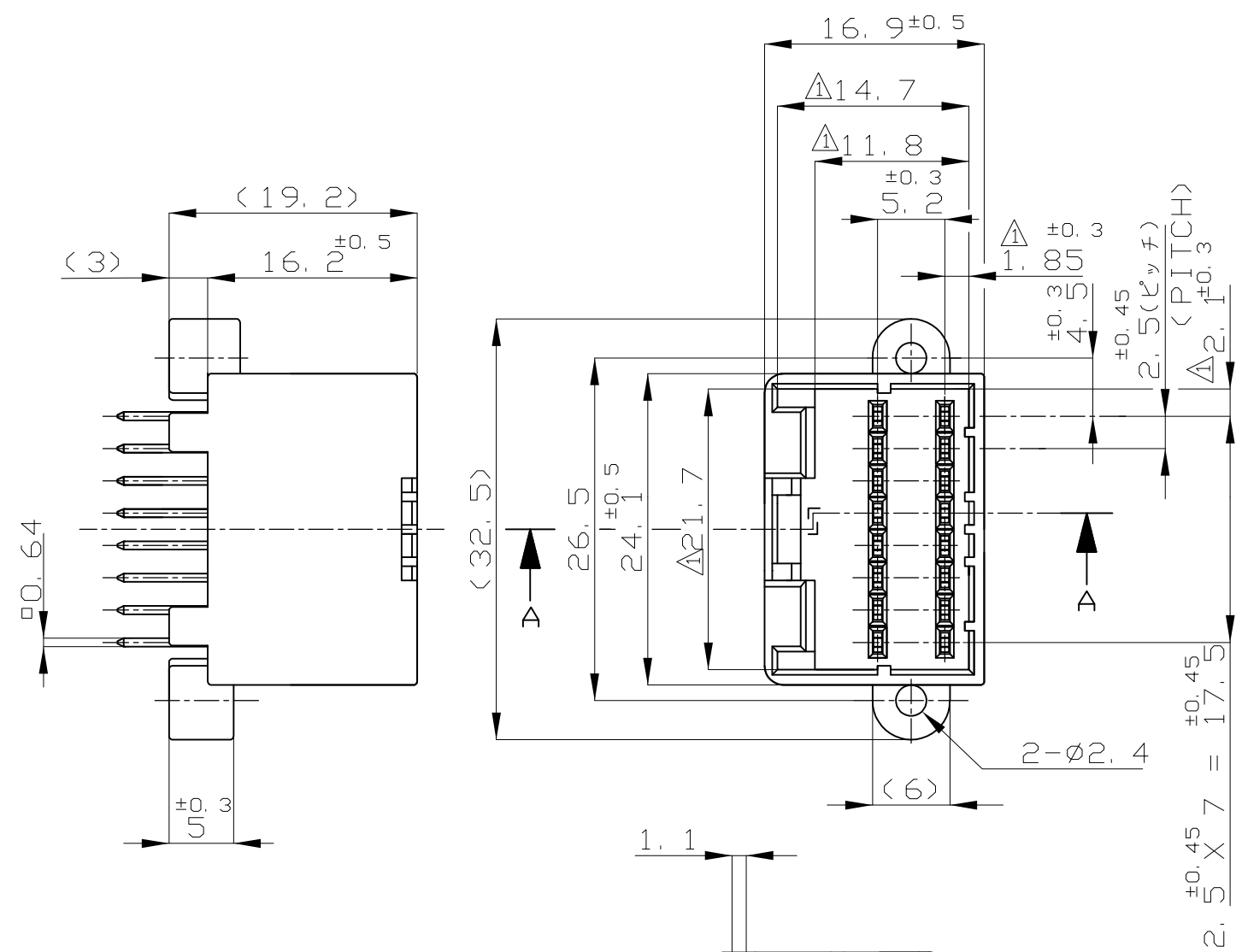


THIS DRAWING IS UNPUBLISHED. RELEASED FOR PUBLICATION  
 © COPYRIGHT - By - ALL RIGHTS RESERVED.

LOC	DIST	REVISIONS					
J	-	P	LTR	DESCRIPTION	DATE	DWN	APVD
			D4	REVISED PER ECO-11-005140	28MAR11	RK	HMR



- 注:
- △ [-Z-] 面より2mmの範囲で測定
  - 適用プリント基板厚: 1.6mm
  - カン合相手ハウジング型番: 174046
  - 推奨取付ネジ: JIS B1115, B1122 タッピンネジ, ナベ2種  
呼び径3, 長さ6mm (締付けトルク0.8N-M以下)

- NOTE:
- △ TO BE MEASURED WITHIN 2mm FROM [-Z-]
  - APPLICABLE P.C.BOARD THICKNESS : 1.6mm
  - THE MATING COUNTERPART PART NUMBER : 174046
  - RECOMMENDED MOUNTING SCREW : 3mmDIA, 6mmLENGTH TAPPING SCREW  
SPECIFIED IN JIS B1115, B1122 (TIGHTENING TORQUE : 0.8N-M MAX.)

一般公差  
 <GENERAL TOLERANCES>  
 0<\* < 10 : ±0.2  
 10<\* < 30 : ±0.25  
 30<\* < 100 : ±0.3  
 ANGLES : ±3°

THIS DRAWING IS A CONTROLLED DOCUMENT.

DIMENSIONS: 単位: 耗 mm	TOLERANCES UNLESS OTHERWISE SPECIFIED: 一般公差
0 PLC ±-	1 PLC ±-
2 PLC ±-	3 PLC ±-
4 PLC ±-	ANGLES ±-
MATERIAL 材料	FINISH 仕上
HOUSING : PBT	CONTACT : BRASS

PRE-TIN	NATURAL	174975-4	
SELECTIVE-TIN	PRE-TIN	2-174975-1	
PRE-TIN	BLACK	174975-2	
SELECTIVE-TIN (MATTE)	SELECTIVE-TIN (BRIGHT)	BLACK	174975-1
SOLDERING SIDE 半田付け部	CONTACT SIDE 接触部側	COLOR 色	PART NUMBER 製品型番
CONTACT FINISH コンタクト仕上			

DWN M.KADOSAKI 120CT05	TE Connectivity		
CHK T.SHINOHARA 120CT05			
APVD K.BETSUI 120CT05	NAME 名称		
PRODUCT SPEC 製品規格	16Pos. CAP HOUSING ASS'Y .040 SRS. MULTI-LOCK I/O CONN. (V-TYPE)		
APPLICATION SPEC 取付適用規格	SIZE A3	CAGE CODE 00779	DRAWING NO 番号 G-174975
WEIGHT	RESTRICTED TO		
CUSTOMER DRAWING	SCALE 尺度 2:1	SHEET 1 OF 1	REV D4

Компания «Life Electronics» занимается поставками электронных компонентов импортного и отечественного производства от производителей и со складов крупных дистрибьюторов Европы, Америки и Азии.

С конца 2013 года компания активно расширяет линейку поставок компонентов по направлению коаксиальный кабель, кварцевые генераторы и конденсаторы (керамические, пленочные, электролитические), за счёт заключения дистрибьюторских договоров

Мы предлагаем:

- Конкурентоспособные цены и скидки постоянным клиентам.
- Специальные условия для постоянных клиентов.
- Подбор аналогов.
- Поставку компонентов в любых объемах, удовлетворяющих вашим потребностям.
- Приемлемые сроки поставки, возможна ускоренная поставка.
- Доставку товара в любую точку России и стран СНГ.
- Комплексную поставку.
- Работу по проектам и поставку образцов.
- Формирование склада под заказчика.
- Сертификаты соответствия на поставляемую продукцию (по желанию клиента).
- Тестирование поставляемой продукции.
- Поставку компонентов, требующих военную и космическую приемку.
- Входной контроль качества.
- Наличие сертификата ISO.

В составе нашей компании организован Конструкторский отдел, призванный помогать разработчикам, и инженерам.

Конструкторский отдел помогает осуществить:

- Регистрацию проекта у производителя компонентов.
- Техническую поддержку проекта.
- Защиту от снятия компонента с производства.
- Оценку стоимости проекта по компонентам.
- Изготовление тестовой платы монтаж и пусконаладочные работы.



Тел: +7 (812) 336 43 04 (многоканальный)

Email: [org@lifeelectronics.ru](mailto:org@lifeelectronics.ru)