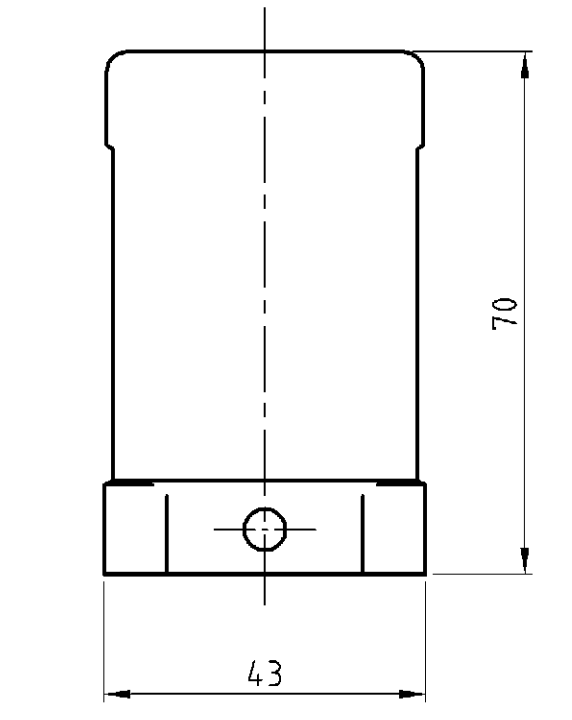
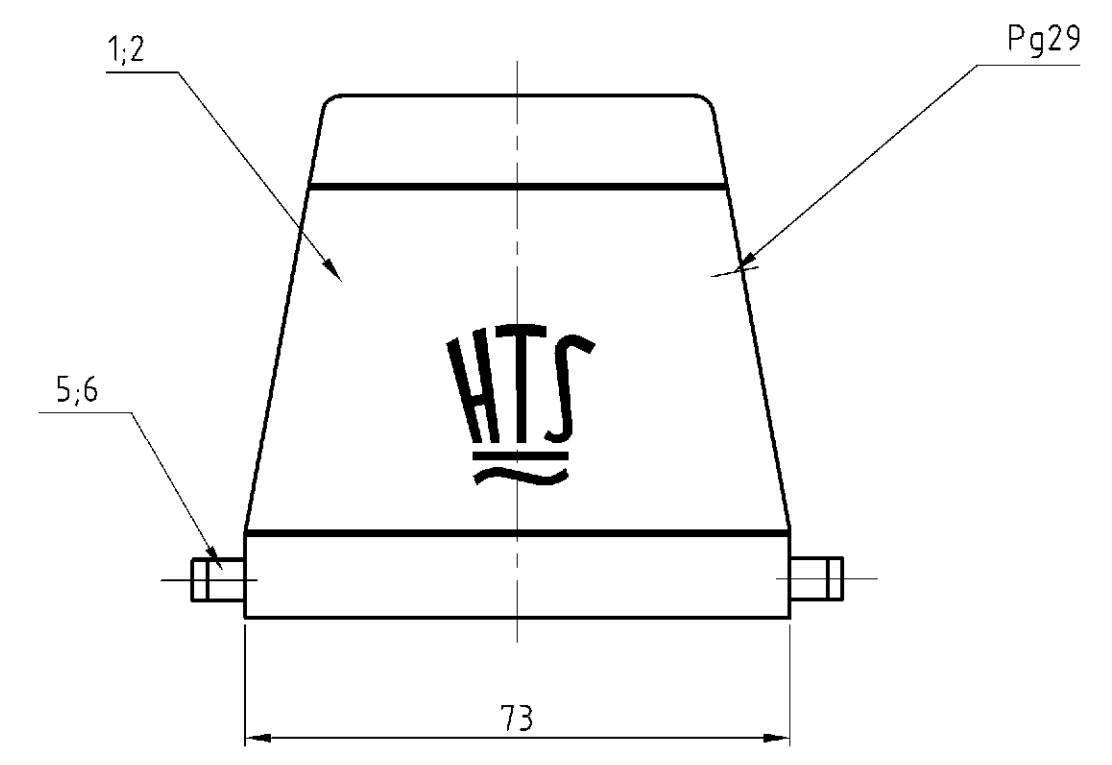
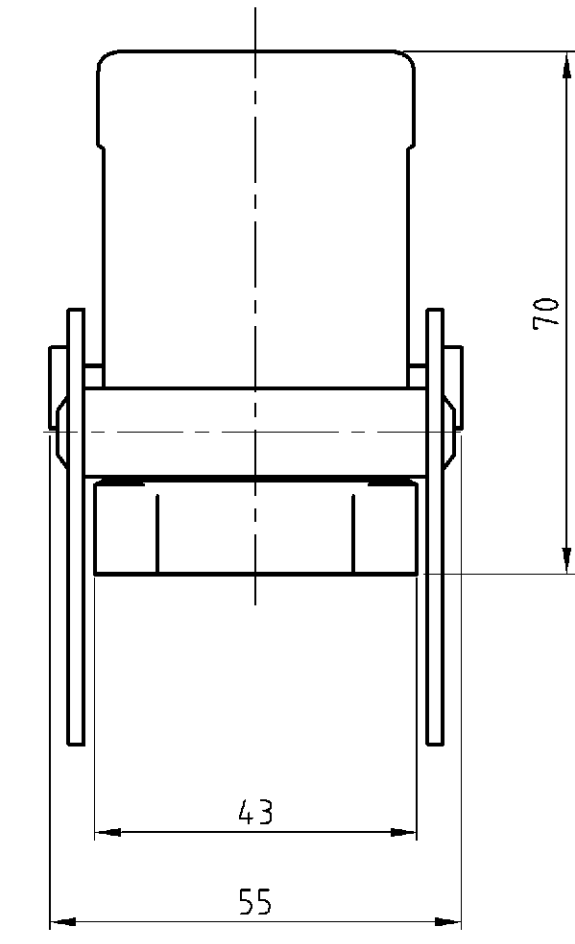
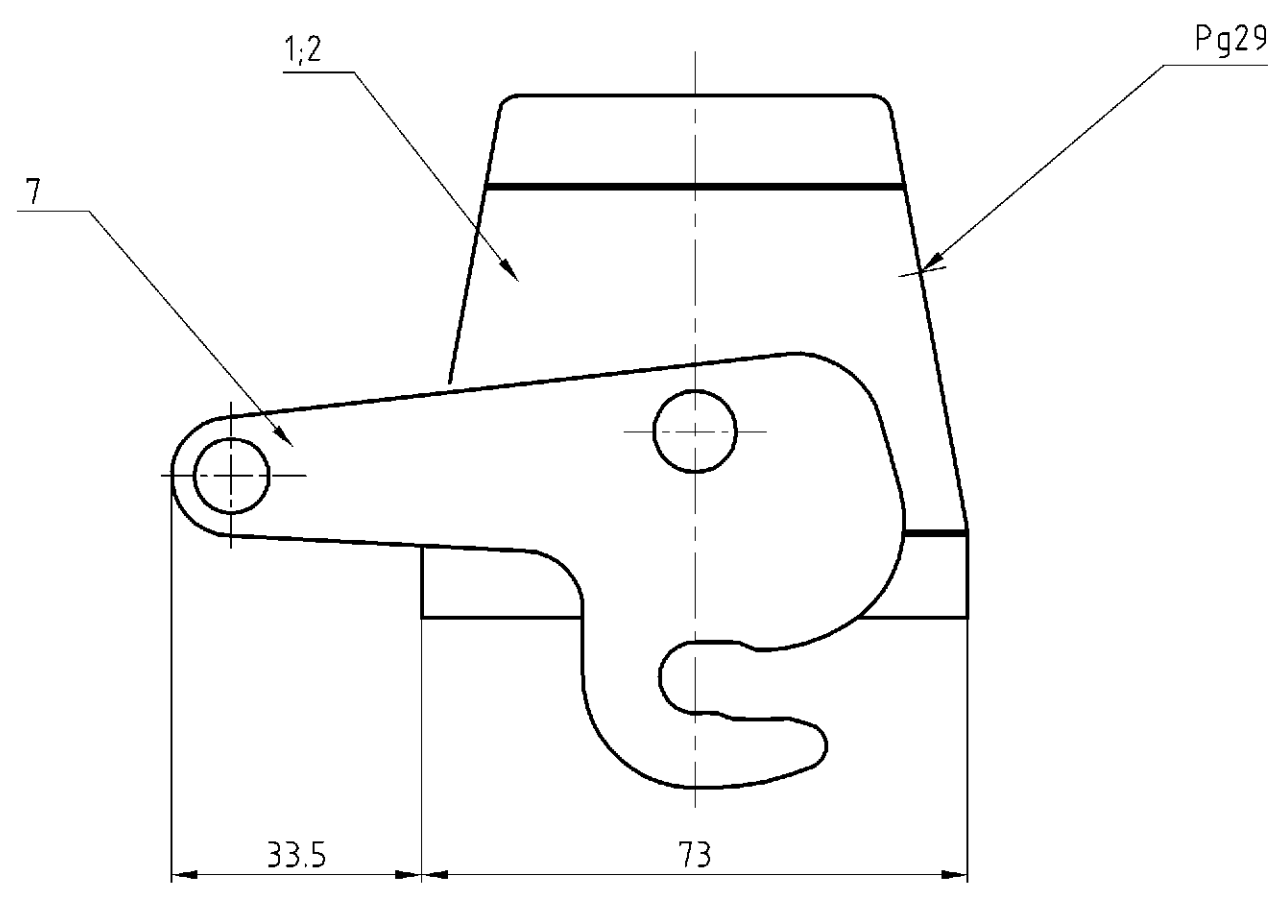
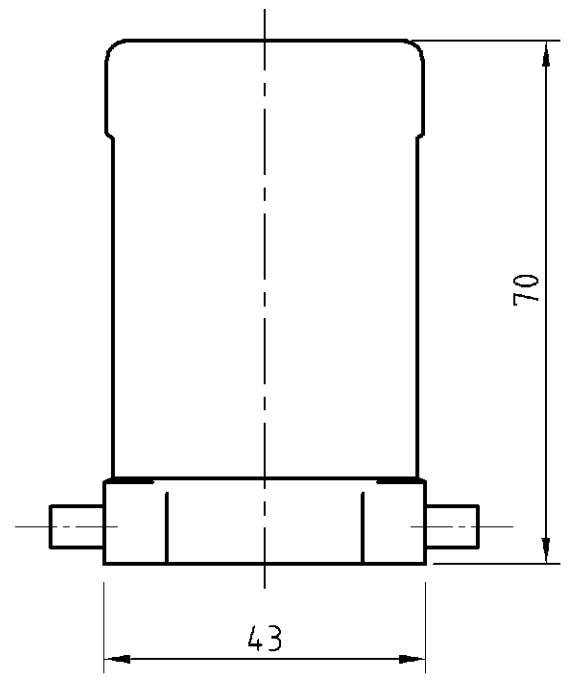
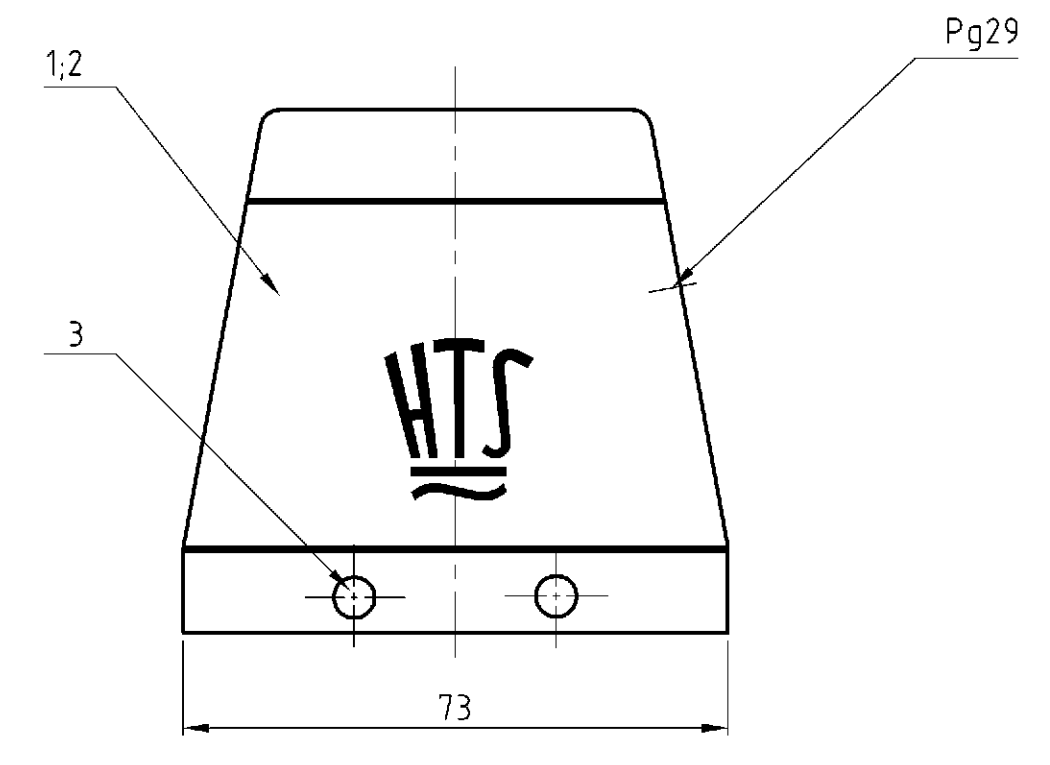
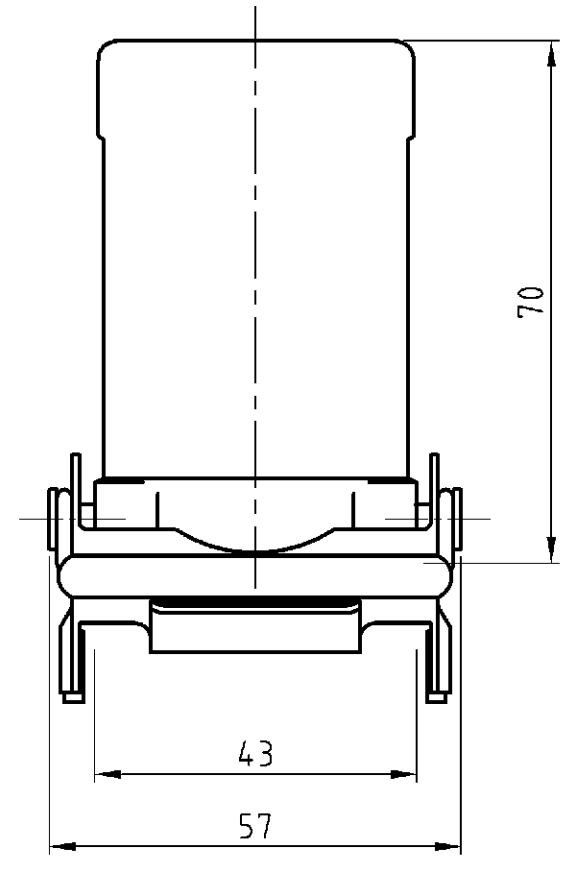
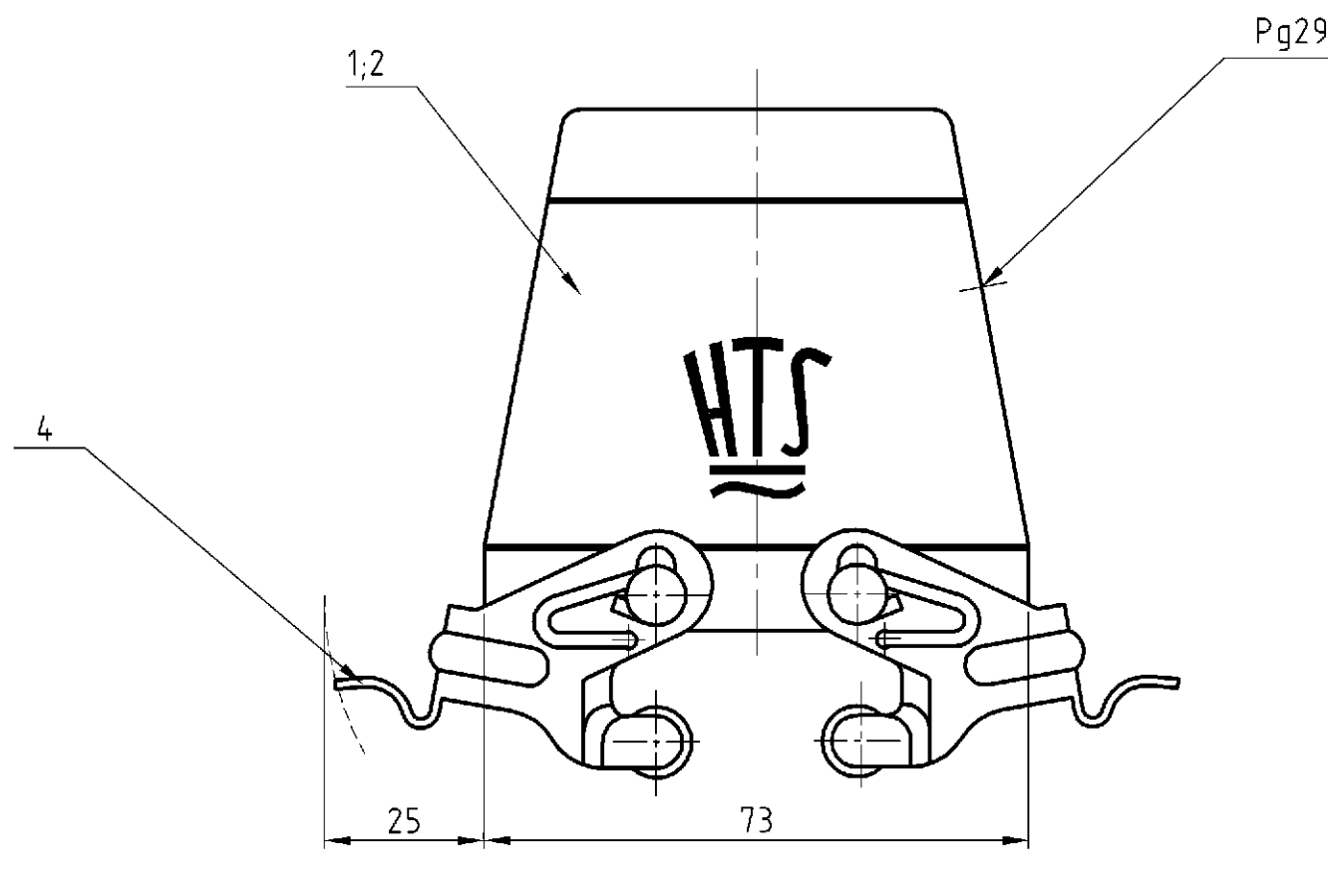


LOC	DIST	REV	DATE	BY	CHK	APVD
AI	-	1	02.02.2006	AR	SM	



Notes

- 1 Material: Housing: aluminium diecasting alloy
- 2 Surface: - Powder varnish grey  
- aluminium oxid +  
Varnish black
- 3 Varnish on the inside not necessarily
- 4 Packaging quantity 5 pieces

Bemerkungen

- 1 Material: Gehäuse: Alu-Druckguß-Legierung
- 2 Oberfläche: - Pulverbeschichtung grau  
- Aluminium-oxid-Schicht +  
Lackierung schwarz
- 3 Lackierung im Gehäuseinnere ist nicht notwendig
- 4 Verpackungsmenge 5 Stück

QTY	DESCRIPTION / BEZEICHNUNG	MATERIAL	SURFACE / OBERFLÄCHE	COLOR / FARBE	ITEM NO. POS.	REMARKS / BEMERKUNGEN
4	VS-Bügelbolzen / clip bolt	V2A/stainless steel	blank/even	-	7	
1	ZB-Zentralbügel / central clip	V2A/stainless steel	blank/even	-	6	
1	ZB-Zentralbügel / central clip	Stahl/steel	verzinkt/zink plated	blau/blue	5	
2	LB-Bügelbolzen / clip bolt	Stahl/steel	verzinkt/zink plated	blau/blue	4	
2	VS-Bügel/locking clip	Stahl/steel	verzinkt/zink plated	blau/blue	3	
1	Steckergehäuse HD-K/hood	aluminium/ALU	Aluminiumoxid	black/schwarz	2	
1	Steckergehäuse HD/hood	aluminium/ALU	-	grey/grau	1	

ITEM NO.	DESCRIPTION / BEZEICHNUNG	MATERIAL	SURFACE / OBERFLÄCHE	COLOR / FARBE	ITEM NO. POS.	REMARKS / BEMERKUNGEN
0-1	HD-Z24 STS-ZB-129 G-SO					
1-3	HD-K1724 STS-ZB-129 G					
1-3	HD-Z24 STS-ZB-129 G					
1-7	HD-24 STS-GR-129 G					
1-1	HD-24 STS-VS-129 G					
1-6	HD-K24 STS-129 G					

Компания «Life Electronics» занимается поставками электронных компонентов импортного и отечественного производства от производителей и со складов крупных дистрибьюторов Европы, Америки и Азии.

С конца 2013 года компания активно расширяет линейку поставок компонентов по направлению коаксиальный кабель, кварцевые генераторы и конденсаторы (керамические, пленочные, электролитические), за счёт заключения дистрибьюторских договоров

Мы предлагаем:

- Конкурентоспособные цены и скидки постоянным клиентам.
- Специальные условия для постоянных клиентов.
- Подбор аналогов.
- Поставку компонентов в любых объемах, удовлетворяющих вашим потребностям.
- Приемлемые сроки поставки, возможна ускоренная поставка.
- Доставку товара в любую точку России и стран СНГ.
- Комплексную поставку.
- Работу по проектам и поставку образцов.
- Формирование склада под заказчика.
- Сертификаты соответствия на поставляемую продукцию (по желанию клиента).
- Тестирование поставляемой продукции.
- Поставку компонентов, требующих военную и космическую приемку.
- Входной контроль качества.
- Наличие сертификата ISO.

В составе нашей компании организован Конструкторский отдел, призванный помогать разработчикам, и инженерам.

Конструкторский отдел помогает осуществить:

- Регистрацию проекта у производителя компонентов.
- Техническую поддержку проекта.
- Защиту от снятия компонента с производства.
- Оценку стоимости проекта по компонентам.
- Изготовление тестовой платы монтаж и пусконаладочные работы.



Тел: +7 (812) 336 43 04 (многоканальный)

Email: [org@lifeelectronics.ru](mailto:org@lifeelectronics.ru)