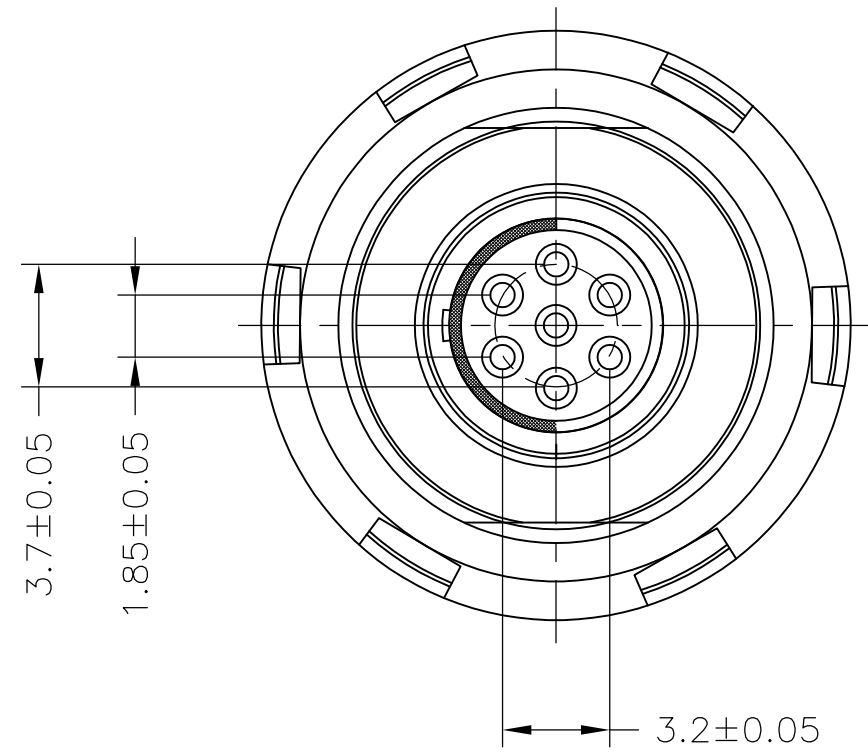
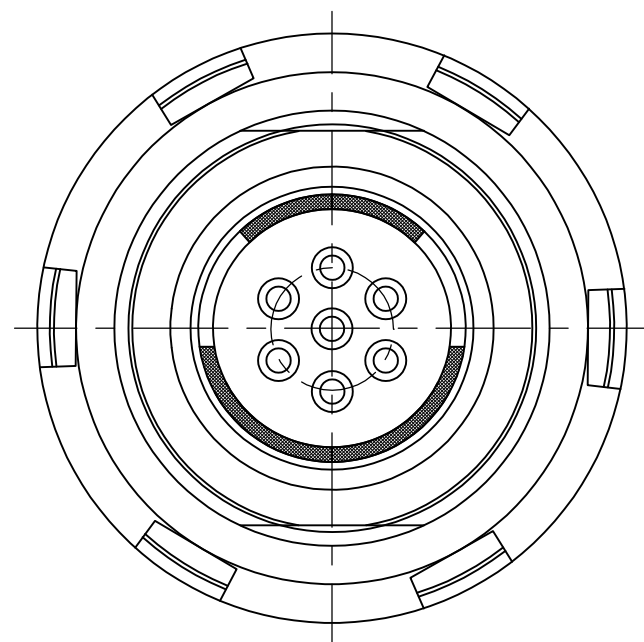


THIS DRAWING IS UNPUBLISHED. RELEASED FOR PUBLICATION
 © COPYRIGHT - By - ALL RIGHTS RESERVED.

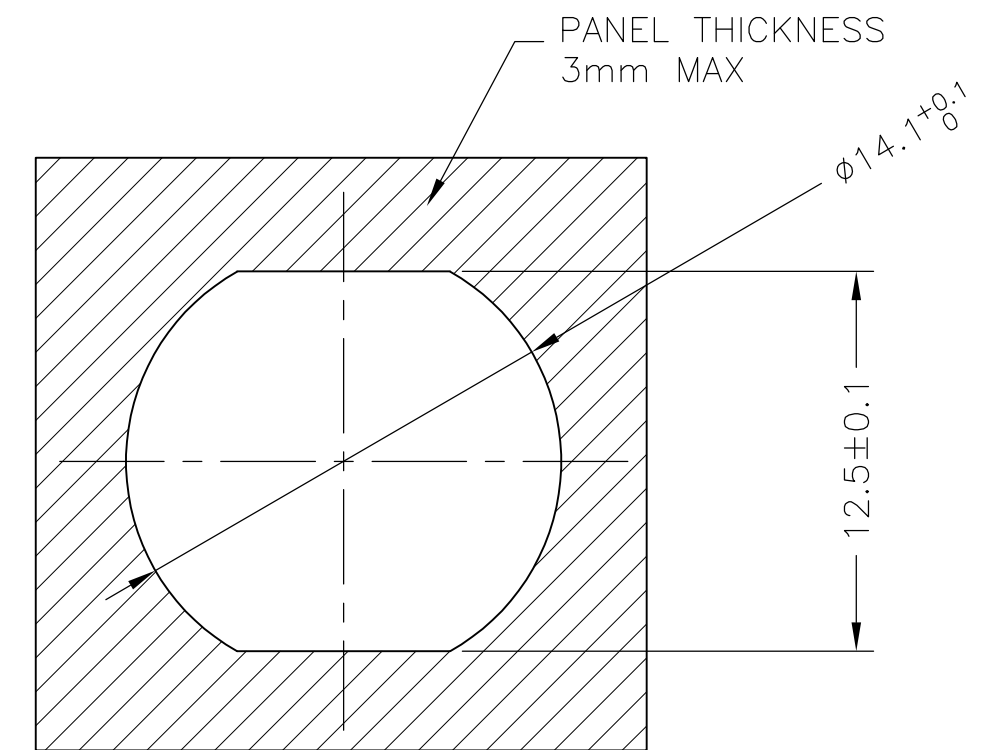
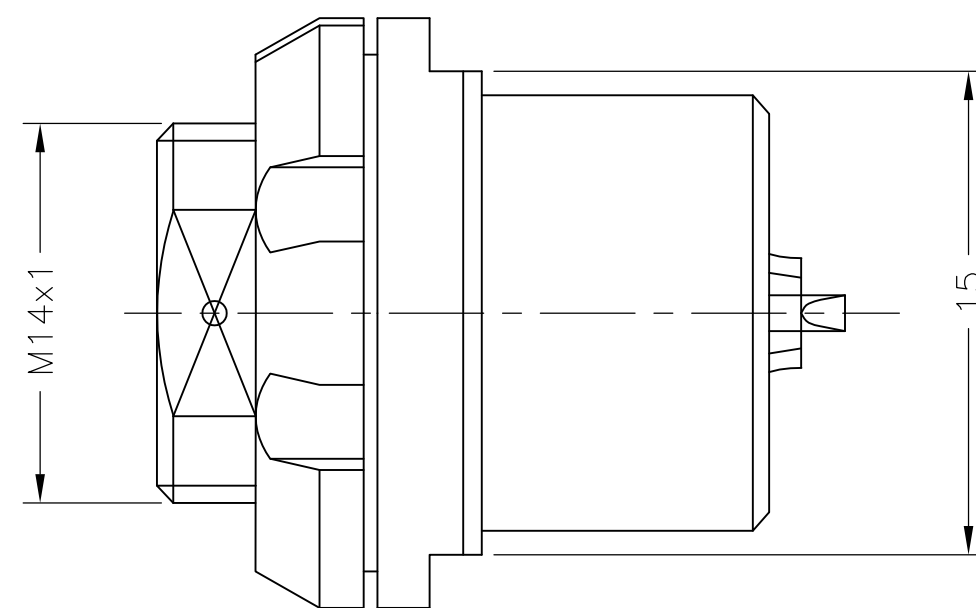
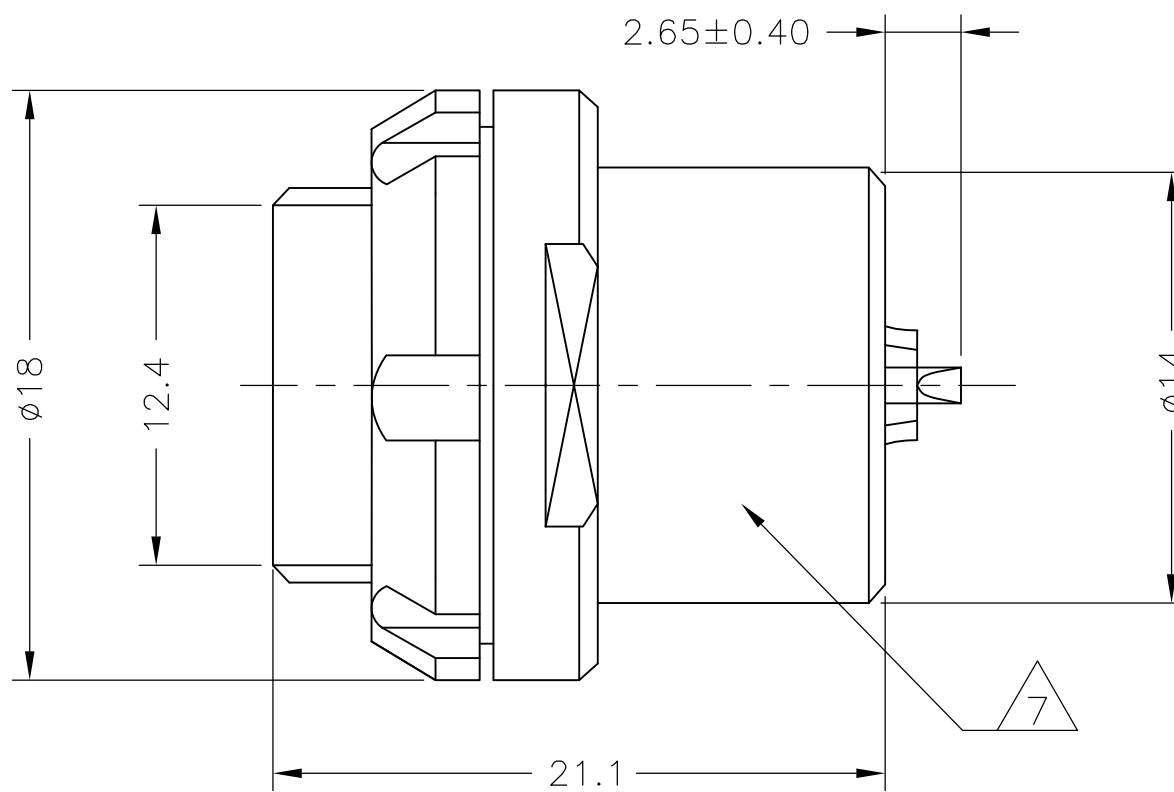
| LOC | | DIST | | REVISIONS | | | |
|-----|-----|----------------------------|-----------|-----------|------|--|--|
| P | LTR | DESCRIPTION | DATE | DWN | APVD | | |
| C | | REVISED PER ECO 13-001843. | 08FEB2013 | MGM | CT | | |



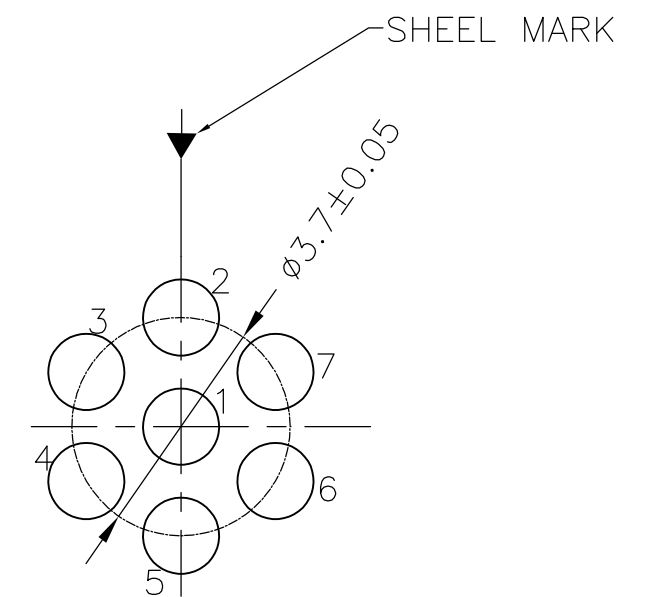
SINGLE POLARIZATION



DOUBLE POLARIZATION



PANEL CUTOUT



CAVITY IDENTIFICATION WHEN VIEWED FROM MATING FACE OF CONNECTOR

- 1. DWV RATING: 875VAC @ SEA LEVEL
- 2. WIRE SIZE: 24 AWG MAX
- 3. WORKING TEMPERATURE: -55°C ~ +125°C

4 MATERIAL:
 CONTACT : COPPER ALLOY
 SHELL : COPPER ALLOY
 INSULATOR : PEEK
 O RING : SILICON RUBBER

5 FINISH
 CONTACT: GOLD OVER NICKEL
 SHELL : BLACK CHROMIUM

6. WATER PROOF: 1M IMMERSION

7 PART IS MARKED WITH TE PART NUMBER, CHINA, DATE CODE AND LOT ID

8 ALL TOLERANCES TO BE ±0.20MM UNLESS NOTED.

| | | | | |
|------------|----------------|--------------|-------------|-----------------------------|
| 2 | CHROMIUM-BLACK | DOUBLE | SOLDERING | 2101676-2 |
| 2 | CHROMIUM-BLACK | SINGLE | SOLDERING | 2101676-1 |
| SHELL SIZE | FINISH | POLARIZATION | TERMINATION | TE CONNECTIVITY PART NUMBER |

| | | | | |
|---|--|--------------------------------|---|--------------------|
| THIS DRAWING IS A CONTROLLED DOCUMENT. | | DWN C.C THOMAS 08MAR2010 | | |
| DIMENSIONS: mm | | CHK R. GROSS 08MAR2010 | | |
| TOLERANCES UNLESS OTHERWISE SPECIFIED: | | APVD R. GROSS 08MAR2010 | NAME | |
| 0 PLC ± - 8 1 PLC ± - 2 PLC ± 0.20 3 PLC ± - 4 PLC ± - ANGLES ± 3° | | PRODUCT SPEC 108-127005 | CIRCULAR HD RECEPTACLE WITH SOLDER CUP CONTACTS - 7 POS | |
| MATERIAL 5 | | FINISH 6 | SIZE A2 | CAGE CODE 00779 |
| CUSTOMER DRAWING | | WEIGHT - | DRAWING NO C=2101676 | RESTRICTED TO - |
| | | SCALE NTS | SHEET 1 of 1 | REV C |

Компания «Life Electronics» занимается поставками электронных компонентов импортного и отечественного производства от производителей и со складов крупных дистрибьюторов Европы, Америки и Азии.

С конца 2013 года компания активно расширяет линейку поставок компонентов по направлению коаксиальный кабель, кварцевые генераторы и конденсаторы (керамические, пленочные, электролитические), за счёт заключения дистрибьюторских договоров

Мы предлагаем:

- Конкурентоспособные цены и скидки постоянным клиентам.
- Специальные условия для постоянных клиентов.
- Подбор аналогов.
- Поставку компонентов в любых объемах, удовлетворяющих вашим потребностям.
- Приемлемые сроки поставки, возможна ускоренная поставка.
- Доставку товара в любую точку России и стран СНГ.
- Комплексную поставку.
- Работу по проектам и поставку образцов.
- Формирование склада под заказчика.
- Сертификаты соответствия на поставляемую продукцию (по желанию клиента).
- Тестирование поставляемой продукции.
- Поставку компонентов, требующих военную и космическую приемку.
- Входной контроль качества.
- Наличие сертификата ISO.

В составе нашей компании организован Конструкторский отдел, призванный помогать разработчикам, и инженерам.

Конструкторский отдел помогает осуществить:

- Регистрацию проекта у производителя компонентов.
- Техническую поддержку проекта.
- Защиту от снятия компонента с производства.
- Оценку стоимости проекта по компонентам.
- Изготовление тестовой платы монтаж и пусконаладочные работы.



Тел: +7 (812) 336 43 04 (многоканальный)

Email: org@lifeelectronics.ru