

**NOTES:**

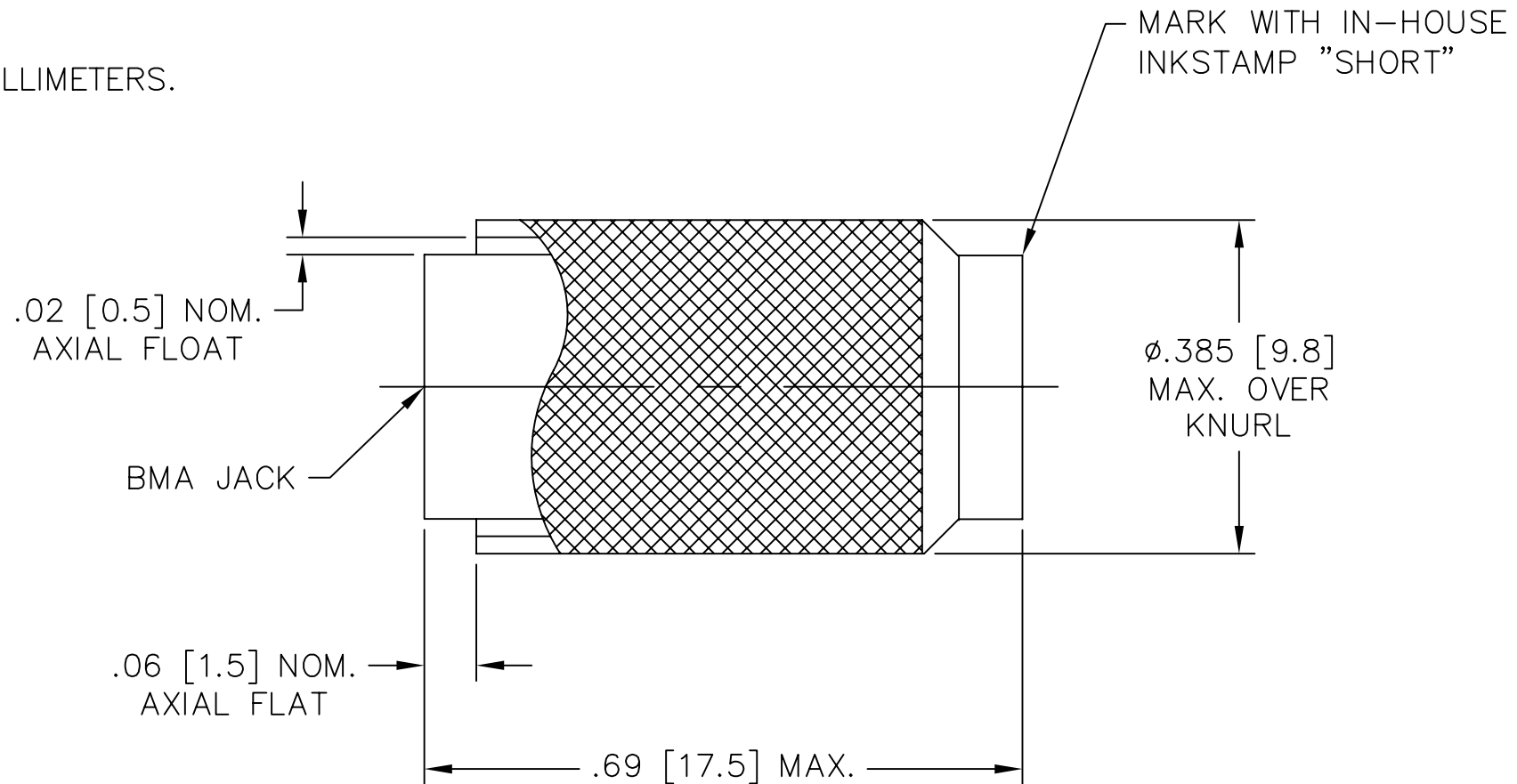
1.0 MATERIAL:

1.1 HOUSING & COUPLING NUT: STAINLESS STEEL  
PER QQ-S-764 AND ASTM-A-582, TYPE 303.

2.0 FINISH:

2.1 HOUSING & COUPLING NUT: PASSIVATED  
PER 11-P-35 AND MIL-F-14072.

3.0 DIMENSIONS IN BRACKETS ARE IN MILLIMETERS.



MODEL NUMBER	SHT-2173-F0-BMA-02
REV.	-

DATE	9/7/00
DESCRIPTION	RELEASED
REV.	-

UNLESS OTHERWISE NOTED DIMENSIONS ARE IN INCHES AND TOLERANCES ARE:	FSCM NO.		34078		MIDWEST MICROWAVE	
	NOTICE: The information contained in this drawing is proprietary and must not be used without the permission of Midwest Microwave				TITLE	
3 PLACE DECIMALS ±.005	SHORT - BMA JACK					
2 PLACE DECIMALS ±.02						
FRACTIONS ±1/64	DRAWING NUMBER					
PARALLELITY: T.I.R. _____						
FLATNESS: T.I.R. _____	DRAWN/DATE	ENG./DATE	SHT-2173-F0-BMA-02			
CONCENTRICITY: T.I.R. _____	M. STAFFORD	G. KOZAK				
ANGLES AND PERPENDICULARITY: ±1°	CHECKED/DATE	APPROVED/DATE	SCALE: 5=1	SHEET 1 of 1		

Компания «Life Electronics» занимается поставками электронных компонентов импортного и отечественного производства от производителей и со складов крупных дистрибьюторов Европы, Америки и Азии.

С конца 2013 года компания активно расширяет линейку поставок компонентов по направлению коаксиальный кабель, кварцевые генераторы и конденсаторы (керамические, пленочные, электролитические), за счёт заключения дистрибьюторских договоров

Мы предлагаем:

- Конкурентоспособные цены и скидки постоянным клиентам.
- Специальные условия для постоянных клиентов.
- Подбор аналогов.
- Поставку компонентов в любых объемах, удовлетворяющих вашим потребностям.
- Приемлемые сроки поставки, возможна ускоренная поставка.
- Доставку товара в любую точку России и стран СНГ.
- Комплексную поставку.
- Работу по проектам и поставку образцов.
- Формирование склада под заказчика.
- Сертификаты соответствия на поставляемую продукцию (по желанию клиента).
- Тестирование поставляемой продукции.
- Поставку компонентов, требующих военную и космическую приемку.
- Входной контроль качества.
- Наличие сертификата ISO.

В составе нашей компании организован Конструкторский отдел, призванный помогать разработчикам, и инженерам.

Конструкторский отдел помогает осуществить:

- Регистрацию проекта у производителя компонентов.
- Техническую поддержку проекта.
- Защиту от снятия компонента с производства.
- Оценку стоимости проекта по компонентам.
- Изготовление тестовой платы монтаж и пусконаладочные работы.



Тел: +7 (812) 336 43 04 (многоканальный)

Email: [org@lifeelectronics.ru](mailto:org@lifeelectronics.ru)