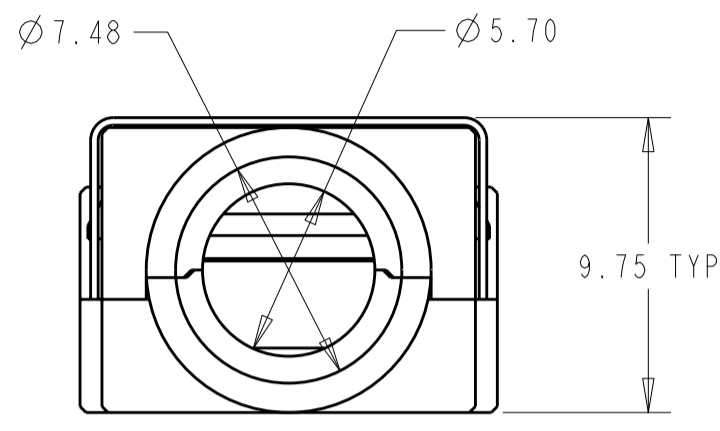
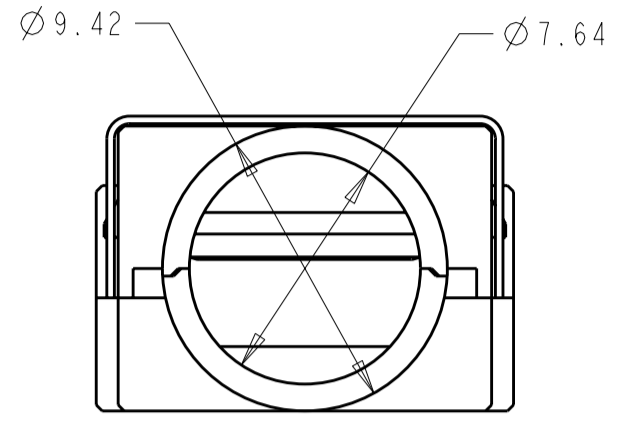
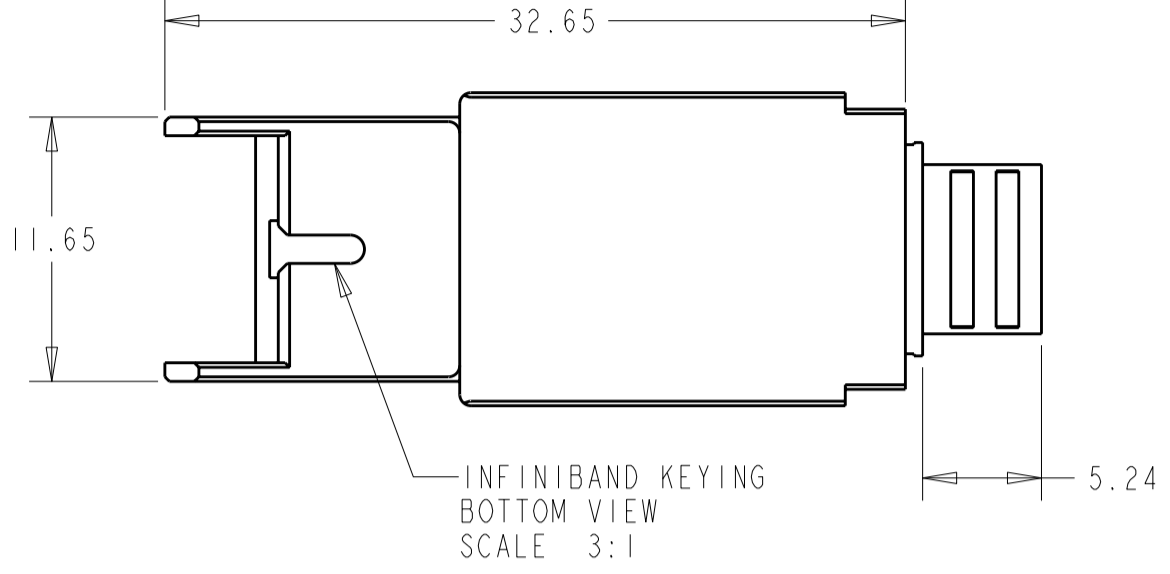
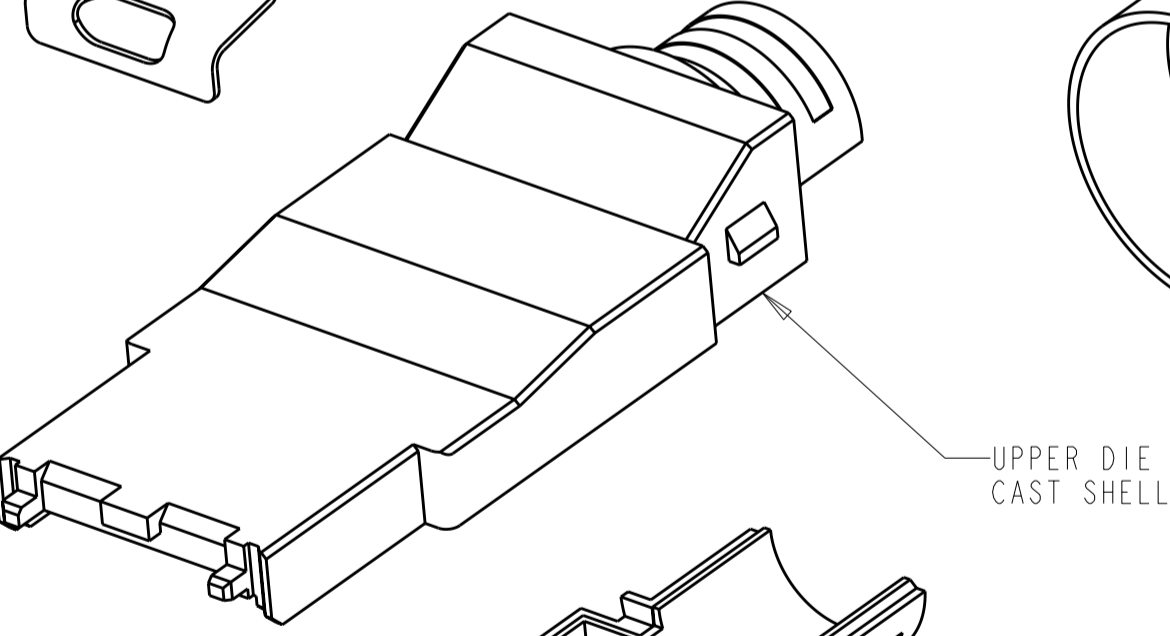
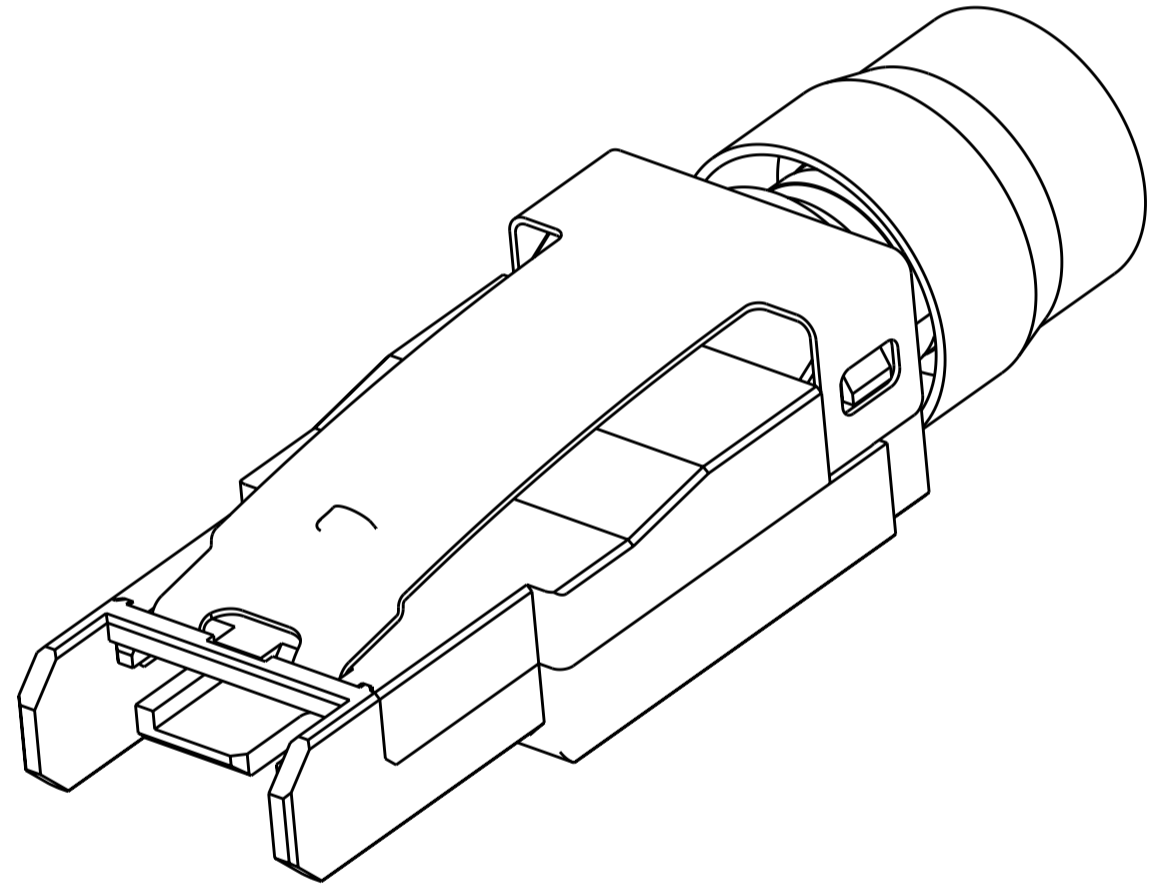
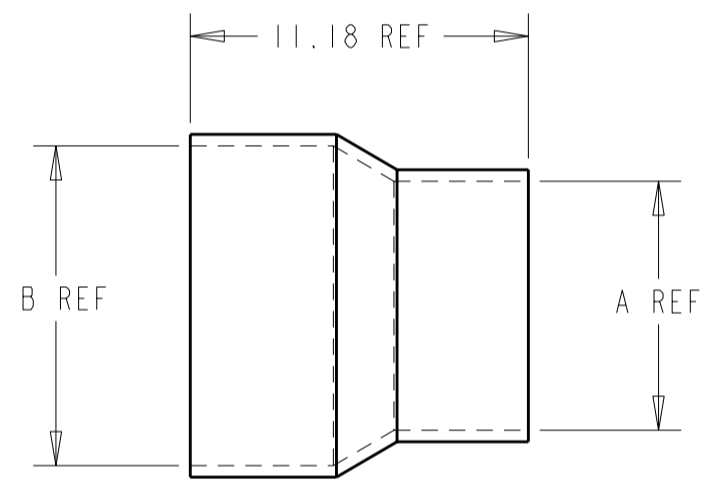
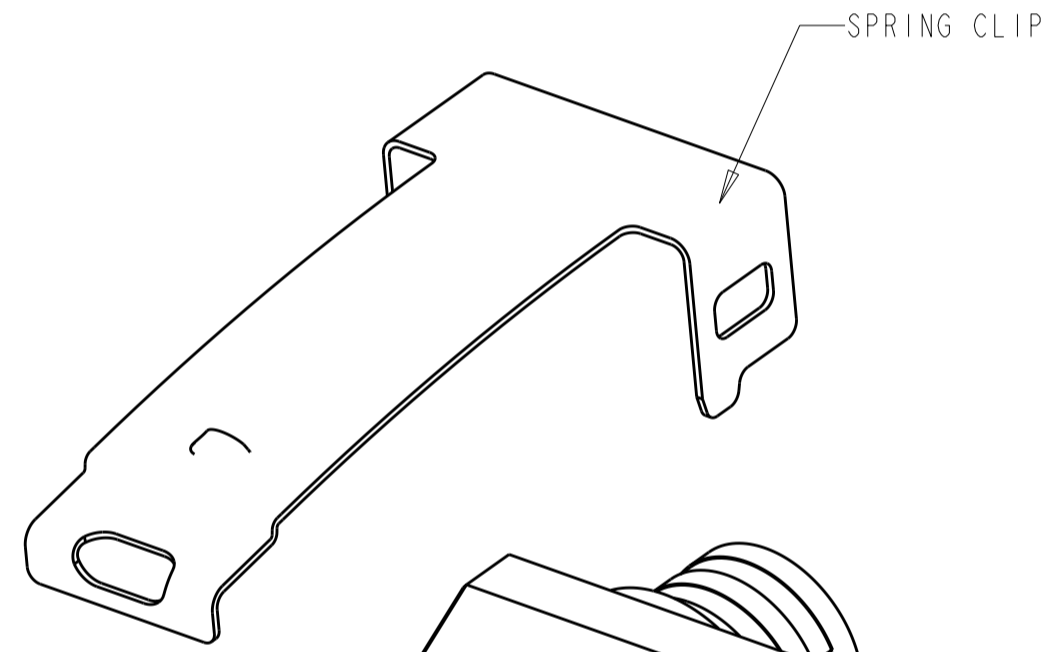


THIS DRAWING IS UNPUBLISHED. RELEASED FOR PUBLICATION 20
 © COPYRIGHT 20 BY TYCO ELECTRONICS CORPORATION. ALL RIGHTS RESERVED.

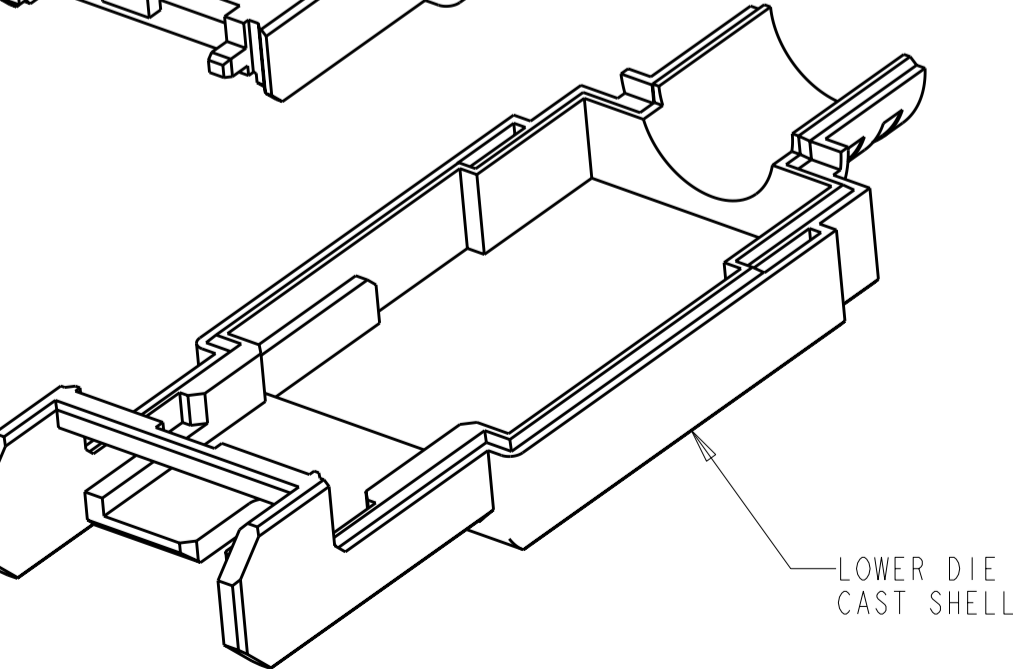
LOC	DIST	REVISIONS					
GP	00	P	LTR	DESCRIPTION	DATE	DWN	APVD
		01		REVISED PER EC 0S13-0253-05	18APR06	JG	JG
		A		REVISED PER ECO-06-003158	03MAY06	BM	SS
		AI		REVISED PER ECO-09-025699	09DEC2009	KK	HMR



- CABLE PLUG KIT DOES NOT INCLUDE CABLE, OVERMOLD, WIRE ORGANIZER OR PLUG PCB.
 - UPPER AND LOWER DIE CAST FINISH: 3-6 MICROMETERS MIN BRIGHT TIN OVER 1.27 MICROMETERS MIN NICKEL OVER 5.08 MICROMETERS MIN COPPER.
 - SPRING CLIP MATERIAL: PhBr. FINISH: 0.4 MICROMETERS MIN TIN.
 - BULK KIT PACKAGED, 1 PURCHASED PART NUMBER YIELDS 200 PLUG ASSEMBLIES.
- 5 BOTTOM VIEW OF PCB APPLIES ONLY TO 14 POSITION APPLICATIONS. PAD SIZE AND LOCATION SAME AS SHOWN ON TOP VIEW.
- 6 OBSOLETE PARTS: OBSOLETE CIS STREAMLINING PER D.RENAUD/D.SINISI



6	OBSOLETE	-	-	NO FERRULE LARGE CABLE EXIT	1761070-5
	OBSOLETE	9.53	11.10	Ø8.26-9.02	1761070-4
6	OBSOLETE	-	-	NO FERRULE SMALL CABLE EXIT	1761070-3
		6.25	9.07	Ø4.06-4.83	1761070-2
		7.62	9.07	Ø5.46-6.22	1761070-1
		A	B	RECOMMENDED CABLE Ø	PART NUMBER



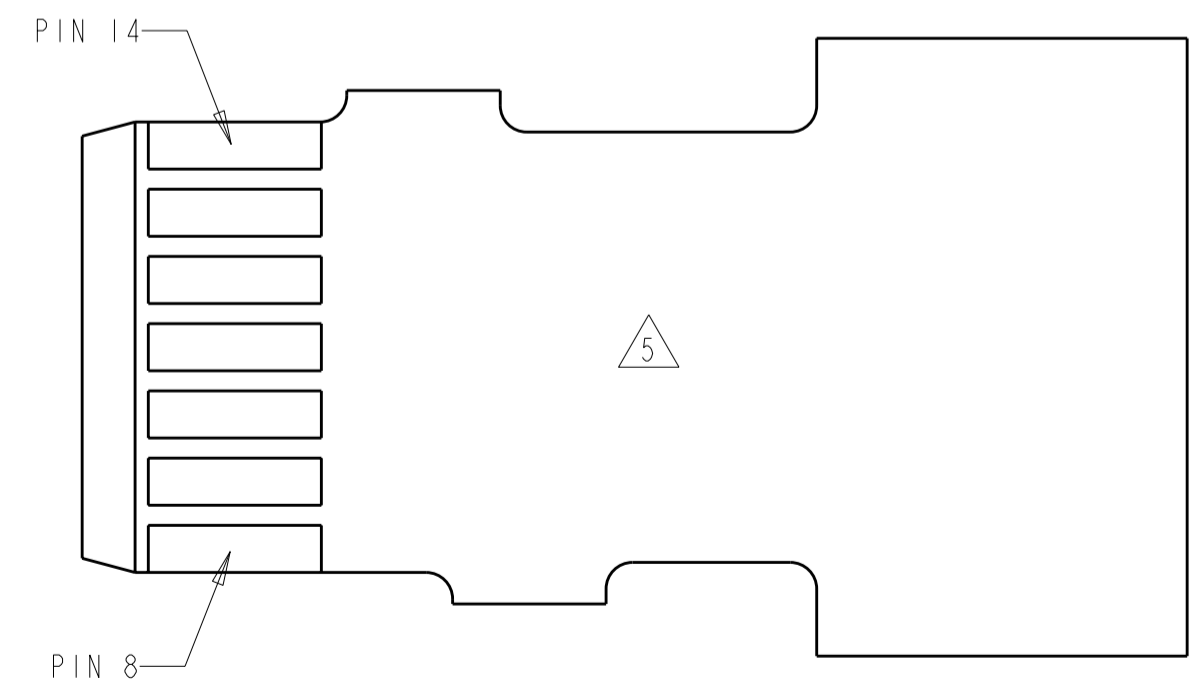
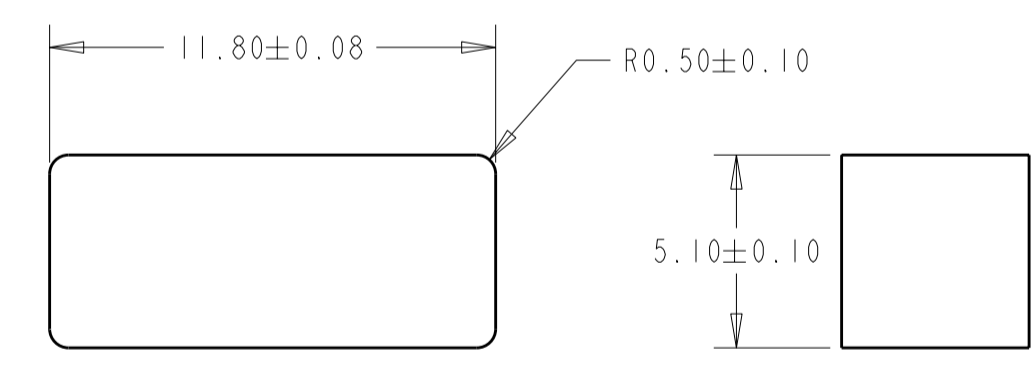
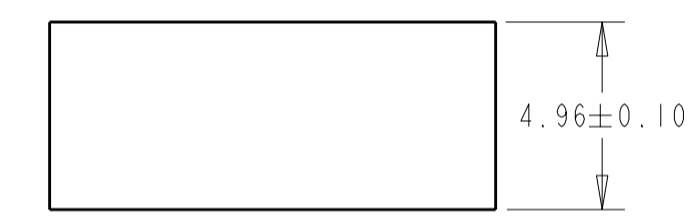
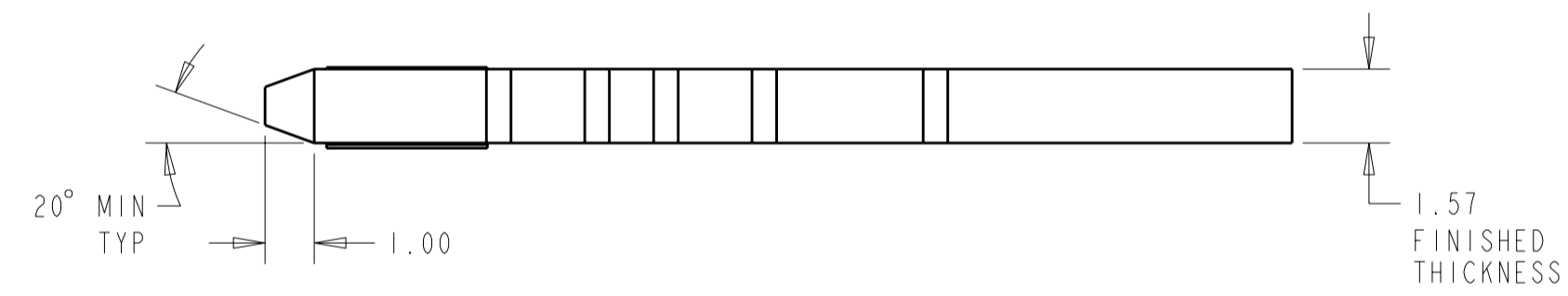
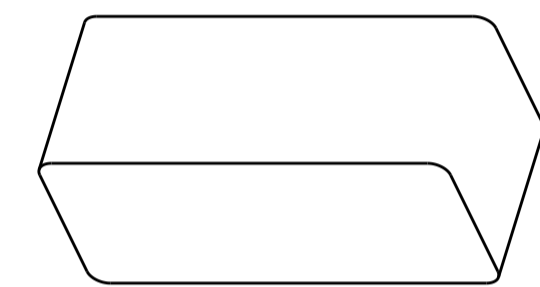
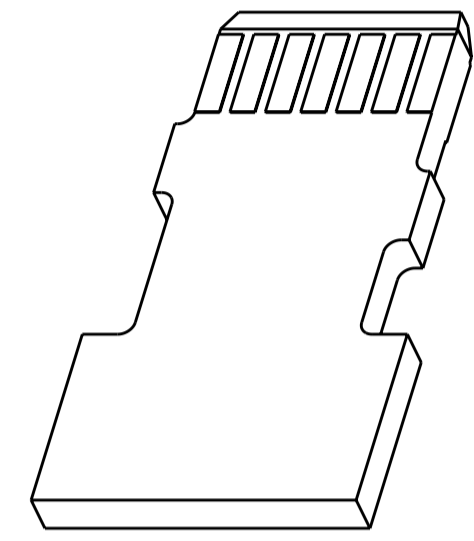
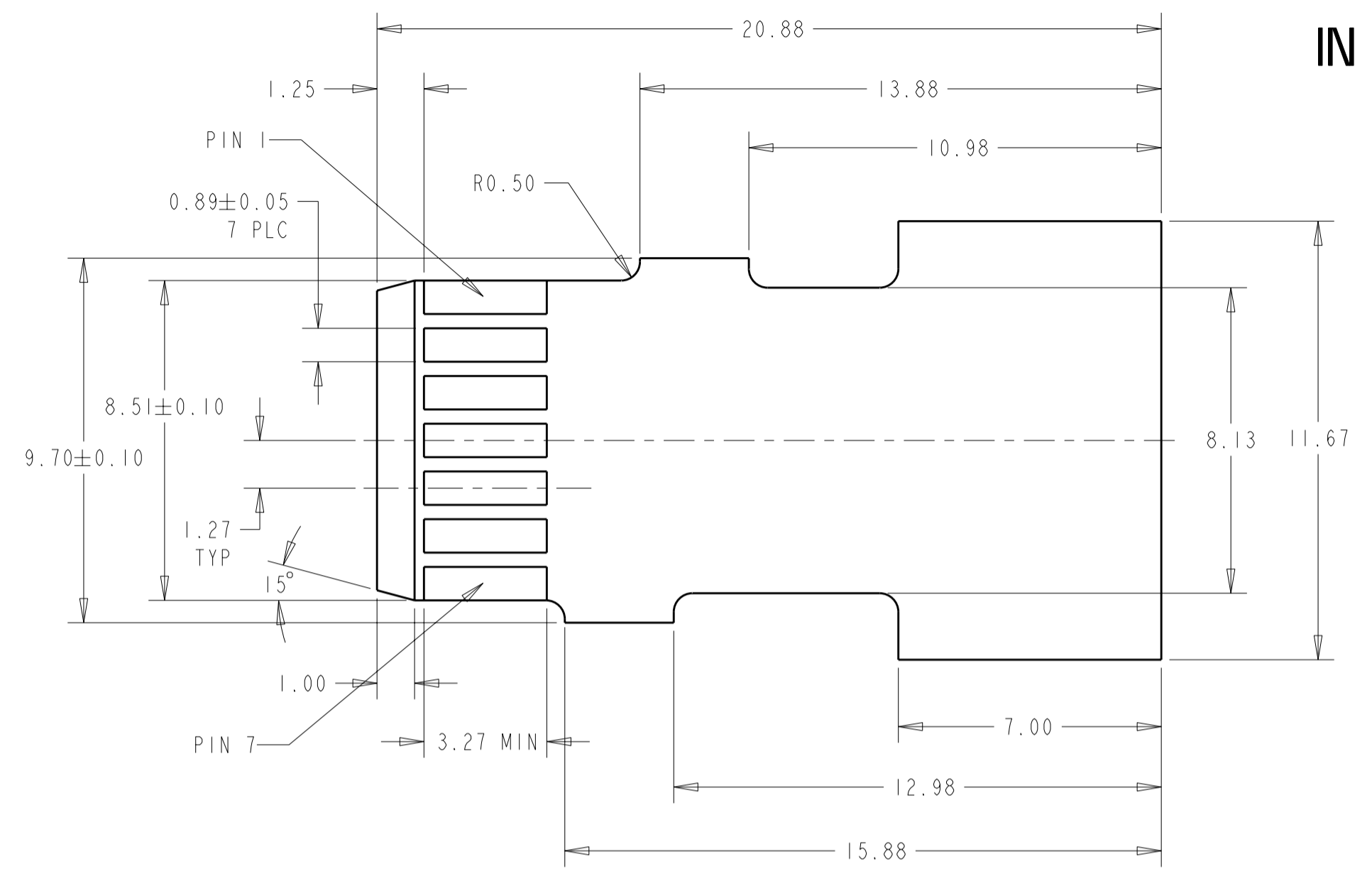
THIS DRAWING IS A CONTROLLED DOCUMENT FOR TYCO ELECTRONICS CORPORATION IT IS SUBJECT TO CHANGE AND THE CONTROLLING ENGINEERING ORGANIZATION SHOULD BE CONTACTED FOR THE LATEST REVISION.

DIMENSIONS:	TOLERANCES UNLESS OTHERWISE SPECIFIED:	DWN	J. GERACE	23APR04	Tyco Electronics Corporation Harrisburg, PA 17105-3608
mm	0 PLC ± 1 PLC ± 2 PLC ±0.13 3 PLC ± 4 PLC ±	CHK	C. ROHDE	23APR04	
	ANGLES ±2° FINISH -	APVD	M. WALMSLEY	23APR04	NAME
MATERIAL		PRODUCT SPEC	108-1965		KIT, HSSDC2 PLUG INFINIBAND
		APPLICATION SPEC	114-13097		SIZE
		WEIGHT	-		A2
		CUSTOMER DRAWING			CAGE CODE
					00779
					DRAWING NO
					1761070
					RESTRICTED TO
					-
					SCALE
					5:1
					SHEET
					1 OF 2
					REV
					A1

THIS DRAWING IS UNPUBLISHED. RELEASED FOR PUBLICATION 20
 © COPYRIGHT 20 BY TYCO ELECTRONICS CORPORATION. ALL RIGHTS RESERVED.

**PCB AND WIRE ORGANIZER
 ARE NOT INCLUDED
 IN THE CABLE PLUG KITS**

LOC	DIST	REVISIONS			
P	LTR	DESCRIPTION	DATE	DWN	APVD
GP	00	-	SEE SHEET 1	-	-



PCB PAD PLATING: 1.27µm MIN Au
 OVER 2.54µm MIN Ni

**PCB REFERENCE
 DIMENSIONS**

**WIRE ORGANIZER
 REFERENCE DIMENSIONS**

THIS DRAWING IS A CONTROLLED DOCUMENT FOR TYCO ELECTRONICS CORPORATION IT IS SUBJECT TO CHANGE AND THE CONTROLLING ENGINEERING ORGANIZATION SHOULD BE CONTACTED FOR THE LATEST REVISION.		DWN J. GERACE 23APR04	AMP Incorporated	
		CHK C. ROHDE 23APR04	Harrisburg, PA 17105-3608	
		APVD M. WALMSLEY 23APR04	NAME KIT, HSSDC2 PLUG INFINIBAND	
DIMENSIONS: mm		PRODUCT SPEC 108-1965	RESTRICTED TO	
TOLERANCES UNLESS OTHERWISE SPECIFIED:		APPLICATION SPEC 114-13097	SIZE A2	CAGE CODE 00779
0 PLC ±-		WEIGHT -	DRAWING NO 1761070	REV A1
1 PLC ±-				
2 PLC ±0.13				
3 PLC ±-				
4 PLC ±-				
ANGLES ±2°				
FINISH -				
MATERIAL -		CUSTOMER DRAWING		
		SCALE 5:1	SHEET 2	OF 2

Компания «Life Electronics» занимается поставками электронных компонентов импортного и отечественного производства от производителей и со складов крупных дистрибьюторов Европы, Америки и Азии.

С конца 2013 года компания активно расширяет линейку поставок компонентов по направлению коаксиальный кабель, кварцевые генераторы и конденсаторы (керамические, пленочные, электролитические), за счёт заключения дистрибьюторских договоров

Мы предлагаем:

- Конкурентоспособные цены и скидки постоянным клиентам.
- Специальные условия для постоянных клиентов.
- Подбор аналогов.
- Поставку компонентов в любых объемах, удовлетворяющих вашим потребностям.
- Приемлемые сроки поставки, возможна ускоренная поставка.
- Доставку товара в любую точку России и стран СНГ.
- Комплексную поставку.
- Работу по проектам и поставку образцов.
- Формирование склада под заказчика.
- Сертификаты соответствия на поставляемую продукцию (по желанию клиента).
- Тестирование поставляемой продукции.
- Поставку компонентов, требующих военную и космическую приемку.
- Входной контроль качества.
- Наличие сертификата ISO.

В составе нашей компании организован Конструкторский отдел, призванный помогать разработчикам, и инженерам.

Конструкторский отдел помогает осуществить:

- Регистрацию проекта у производителя компонентов.
- Техническую поддержку проекта.
- Защиту от снятия компонента с производства.
- Оценку стоимости проекта по компонентам.
- Изготовление тестовой платы монтаж и пусконаладочные работы.



Тел: +7 (812) 336 43 04 (многоканальный)

Email: org@lifeelectronics.ru