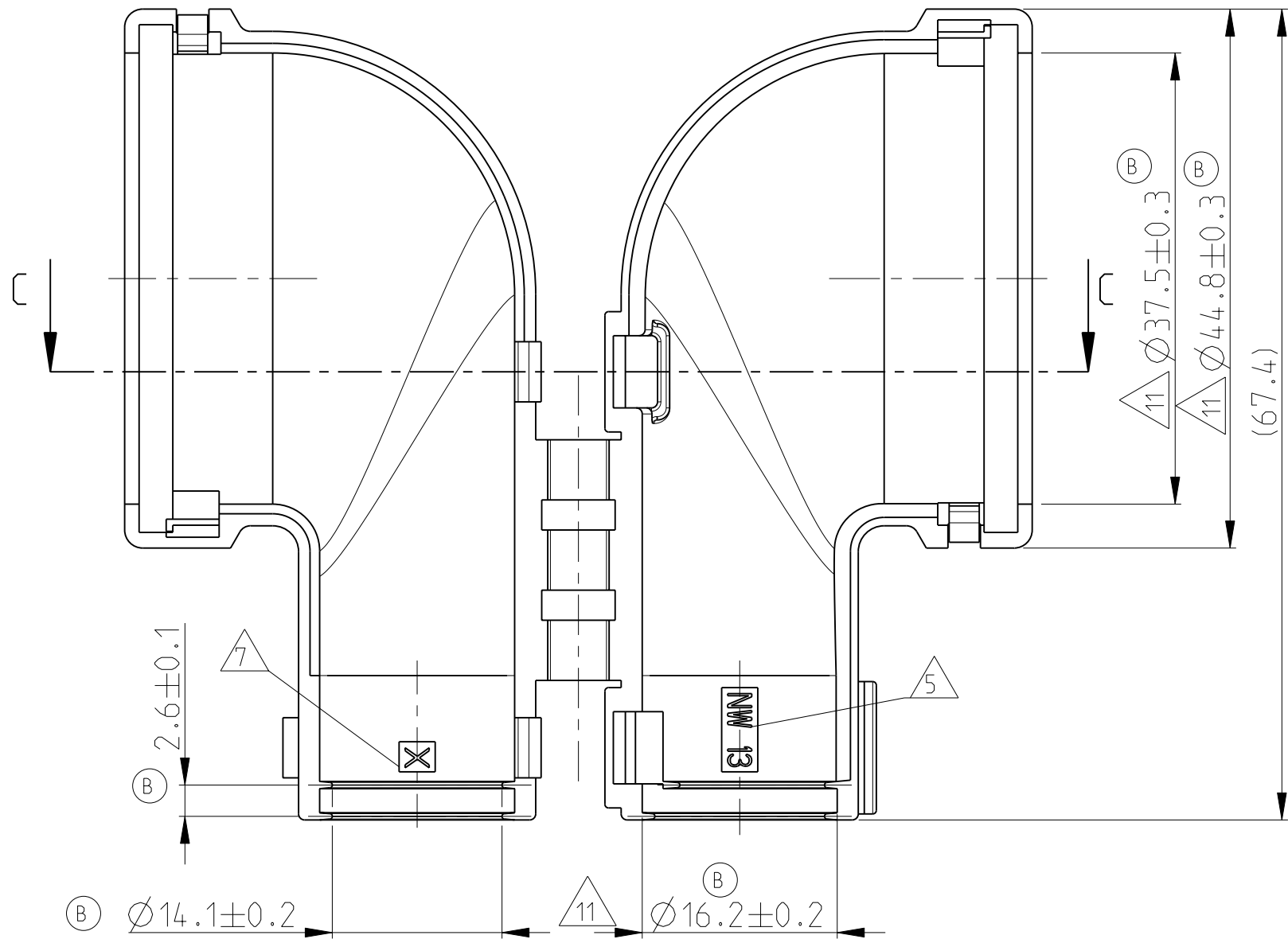
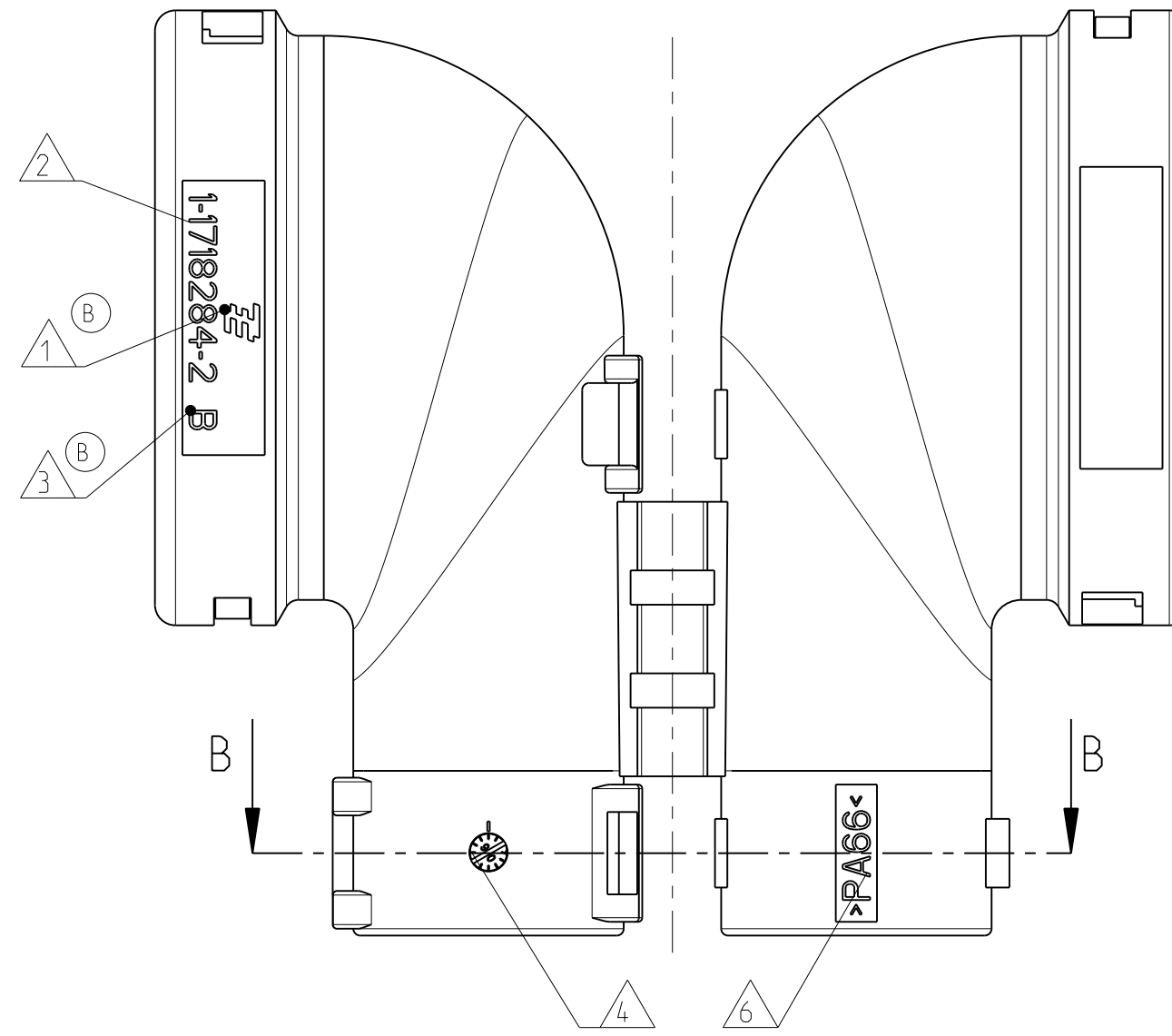


THIS DRAWING IS UNPUBLISHED  
 VERTRAULICHE UNVERÖFFENTLICHTE ZEICHNUNG  
 RELEASED FOR PUBLICATION  
 FREI FUER VERÖFFENTLICHUNG  
 2007  
 MATED WITH:  
 PASSEND ZU:  
 1703768  
 BY TYCO ELECTRONICS CORPORATION. ALL RIGHTS RESERVED.  
 ALLE RECHTE VORBEHALTEN

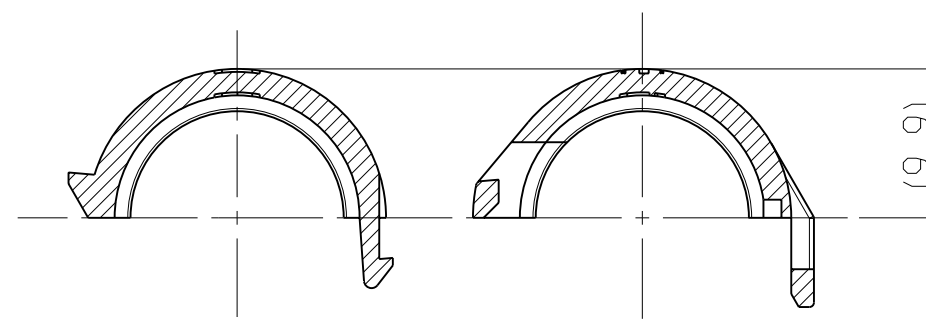
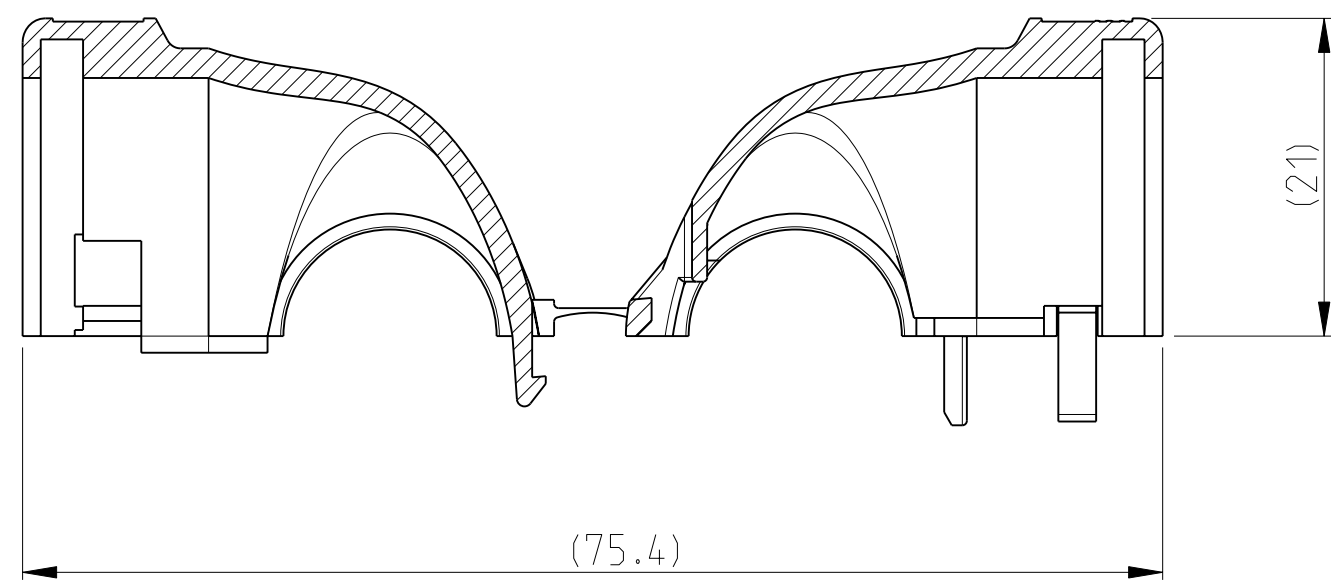
LOC	DIST	REVISIONS				
		ÄNDERUNGEN		DATE	DWN	APVD
		DESCRIPTION				
		BESCHREIBUNG				
A1	-	P	LTR			
PROJEKT NR.: EGATN07292		A1	NEW DRAWING/Neue Zeichnung	08MAY2007	HJB	JG
		A2	PRODUCT- AND APPLICATION SPEC. ADDED Produkt- und Verarbeitungsspezifikation hinzugefügt	18AUG2009	HJB	JG
		B	RETENTION RIB ADDED; TE LOGO MODIFIED DETAILS SEE PCN E-10-006449	24MAR2010	HJB	JG



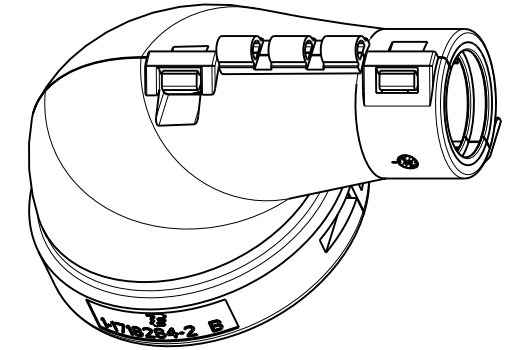
SECTION C-C  
Schnitt



SECTION B-B  
Schnitt



3D-VIEW  
 3D-Ansicht  
 SCALE 1:1  
 Maßstab



NOTES

Bemerkungen

- 1 TYCO ELECTRONICS (TE) LOGO  
Tyco Electronics (TE) Logo
- 2 TE-NUMBER  
TE-Nummer
- 3 REVISION STATUS OF THE MOULD  
Änderungsstand des Werkzeugs
- 4 PRODUCTION DATE  
Produktionsdatum
- 5 FOR CORRUGATED TUBE NW 13  
für Wellrohr NW 13
- 6 MATERIAL MARKING ACC. TO VDA 260  
Werkstoffkennzeichnung nach VDA 260
- 7 MOULD CAVITY MARKING  
Nestmarkierung
- 8 MALFUNCTION CAUSED BY LACQUER IS NOT COVERED BY TYCO ELECTRONICS WARRANTY.  
Funktionsbeeinträchtigung durch Lackieren liegt nicht im Einfluss und Gewährleistungsumfang von Tyco Electronics.
- 9 BULK PACKAGING IN CORRUGATED BOX  
Schuttgut im Versandkarton
- 10 SUITABLE FOR 10-14 POS. SOCKET HOUSING  
TE NO.: 1703768  
Passend zu : 10-14 pol. Buchsengehäuse  
TE-Nr.: 1703768
- 11 WARPAGE UP TO 1 mm ALLOWED  
Verzug bis zu 1 mm zugelassen

THIS DRAWING IS A CONTROLLED DOCUMENT FOR TYCO ELECTRONICS CORPORATION  
 IT IS SUBJECT TO CHANGE AND THE CONTROLLING ENGINEERING ORGANIZATION  
 SHOULD BE CONTACTED FOR THE LATEST REVISION.  
 DIESES ZEICHNUNGS-DOKUMENT WIRD DURCH AMP INCORPORATED KONTROLLIERT.  
 ÄNDERUNGEN, DIE DEM TECHNISCHEN FORTSCHRITT DIENEN, SIND VORBEHALTEN.  
 DEN JEWEILS LETZTGÜLTIGEN ÄNDERUNGSSTAND ERFAHREN SIE AUF ANFRAGE.

DIMENSIONS: MASSE IN EINHEITEN: (MM)	TOLERANCES UNLESS OTHERWISE SPECIFIED: ALLGEMEINTOLERANZEN
0-PLC ±	1-PLC ±
2-PLC ±	3-PLC ±
4-PLC ±	ANGLES/WINKEL ±°
FINISH/OBERFLÄCHE/FARBE	SEE TABLE siehe Tabelle

DWN	08MAY2007
CHK	H.-J. Bauer
APVD	08MAY2007
PRODUCT SPEC	J. Granzow
VERARBEITUNGSSPEZ.	Ch. Eberwein
108-94154	(A2)
114-18955	(A2)
WEIGHT GEWICHT	12.2g
CUSTOMER DRAWING	/KUNDENZEICHNUNG

Tyco Electronics		Tyco Electronics AMP GmbH 64625 Bensheim (Germany)	
NAME		ADAPTER 90 DEGREE FOR 10-14POS. SOCKET HSG. Adapterkappe 90 Grad fuer 10-14pol. Buchsengeh.	
SIZE	CAGE CODE	DRAWING NO ZEICHNUNGS-NR.	RESTRICTED TO NUR FUER
A2	-	C=1718284	-
SCALE MASSSTAB		2:1	SHEET BLATT
		1	OF VON
		1	REV B

1-1718284-2	B	PA66	BLACK schwarz	ADAPTER 90 ° FOR 10-14POS. SOCKET HSG. Adapterkappe 90 ° fuer 10-14pol. Buchsengeh.	1
TE ORDER-NO. TE Bestell-Nr.	REV.	MATERIAL	COLOUR Farbe	DESCRIPTION Beschreibung	ITEM

Компания «Life Electronics» занимается поставками электронных компонентов импортного и отечественного производства от производителей и со складов крупных дистрибьюторов Европы, Америки и Азии.

С конца 2013 года компания активно расширяет линейку поставок компонентов по направлению коаксиальный кабель, кварцевые генераторы и конденсаторы (керамические, пленочные, электролитические), за счёт заключения дистрибьюторских договоров

Мы предлагаем:

- Конкурентоспособные цены и скидки постоянным клиентам.
- Специальные условия для постоянных клиентов.
- Подбор аналогов.
- Поставку компонентов в любых объемах, удовлетворяющих вашим потребностям.
- Приемлемые сроки поставки, возможна ускоренная поставка.
- Доставку товара в любую точку России и стран СНГ.
- Комплексную поставку.
- Работу по проектам и поставку образцов.
- Формирование склада под заказчика.
- Сертификаты соответствия на поставляемую продукцию (по желанию клиента).
- Тестирование поставляемой продукции.
- Поставку компонентов, требующих военную и космическую приемку.
- Входной контроль качества.
- Наличие сертификата ISO.

В составе нашей компании организован Конструкторский отдел, призванный помогать разработчикам, и инженерам.

Конструкторский отдел помогает осуществить:

- Регистрацию проекта у производителя компонентов.
- Техническую поддержку проекта.
- Защиту от снятия компонента с производства.
- Оценку стоимости проекта по компонентам.
- Изготовление тестовой платы монтаж и пусконаладочные работы.



Тел: +7 (812) 336 43 04 (многоканальный)

Email: [org@lifeelectronics.ru](mailto:org@lifeelectronics.ru)